

Disjoncteur de protection des circuits principaux (SHU), 2 points, E
35, 400V



Version	
Nom de marque produit	SENTRON
Désignation du produit	Disjoncteur modulaire
Version du produit	Disjoncteurs de protection des circuits principaux
Type du dispositif de verrouillage	coulisseau de verrouillage intégré, verrouillage possible par cadenas, fil plombé et attache-câble
Caractéristiques techniques générales	
Nombre de pôles	2
Nombre de pôles / Remarque	2P
Classe de caractéristique de déclenchement	E
disjoncteur / Type de base	5SP3
Durée de vie mécanique (cycles de manœuvre) / typique	20 000
Catégorie de surtension	IV
Tension	
Tension d'isolement / Valeur assignée	690 V
Tension de tenue aux chocs / Valeur assignée	6 kV
Tension d'alimentation	

Courant / pour CA / Valeur assignée	35 A
Tension d'alimentation / pour CA / Valeur assignée	400 V
Tension d'emploi / Valeur assignée	
• min.	110 V
• max.	440 V
Fréquence de la tension d'alimentation / Valeur assignée	50 Hz

Classe de protection

Indice de protection IP	IP40, avec conducteurs raccordés
-------------------------	----------------------------------

Capacité de commutation

Pouvoir de coupure courant	
• Valeur assignée	25 kA
• selon EN 60898 / Valeur assignée	25 kA

Dissipation

Puissance dissipée [W] / pour la valeur assignée du courant / pour CA / à chaud / par pôle	6,9 W
--	-------

Électricité

courant assigné In / CEI, DIN/VDE / à 40 Cel	33,25 A
Applications	Résidentiel / Infrastructures

Détails sur le produit

Constituant du produit	
• Alimentation sur la borne à cage	Oui
• Serre-câbles	Oui
Caractéristique produit	
• Propriétés pour interrupteur principal selon EN 60204-1	Oui
• plombable	Oui

Affichage et utilisation

Exécution de l'affichage / pour la signalisation de la position de commutation	ARRET = vert, MARCHE = rouge
--	------------------------------

Liens

• Section de câble raccordable / de la borne à cage	
— âme massive	2,5 ... 50 mm ²
— multibrin	2,5 ... 50 mm ²
• Section de câble raccordable	
— âme massive	2,5 ... 50 mm ²
— multibrin	2,5 ... 50 mm ²
• Section de câble raccordable / âme souple / avec embouts	2,5 ... 50 mm ²

Position / du câble de raccordement au réseau	indifférente
---	--------------

Conception mécanique

Hauteur	128 mm
Profondeur	76,3 mm
Profondeur / du boîtier	76,3 mm
Nombre d'unités modulaires de largeur	3
Mode de fixation	rail DIN symétrique
Mode de fixation / autre montage / Remarque	sur rail DIN 35 mm selon EN 60715
Poids net	700 g

Conditions environnementales

Tenue aux chocs	30 g, au minimum 3 chocs, durée de choc 11 ms
Tenue aux vibrations / selon CEI 60068-2-6	2 g, 20 cycles ...usqu'à 15 Hz
Température ambiante	-25 ... +55 °C
• à l'entreposage	-40 ... +70 °C

Certificats

Désignation du matériel	
• selon EN 61346-2	F
• selon CEI 81346-2:2009	Contrôleur

General Product Approval

Declaration of Conformity



VDE



EG-Konf.

Autres informations

Information- and Downloadcenter (Catalogues, Brochures,...)

<http://www.siemens.com/lowvoltage/catalogs>

Industry Mall (système de commande en ligne)

<https://mall.industry.siemens.com/mall/fr/fr/Catalog/product?mlfb=5SP3235-3>

Service&Support (manuels, certificats, caractéristiques, questions fréquentes FAQ, etc.)

<https://support.industry.siemens.com/cs/ww/fr/ps/5SP3235-3>

Banque de données images (photos des produits, schémas cotés 2D, modèles 3D, schémas des connexions, ...)

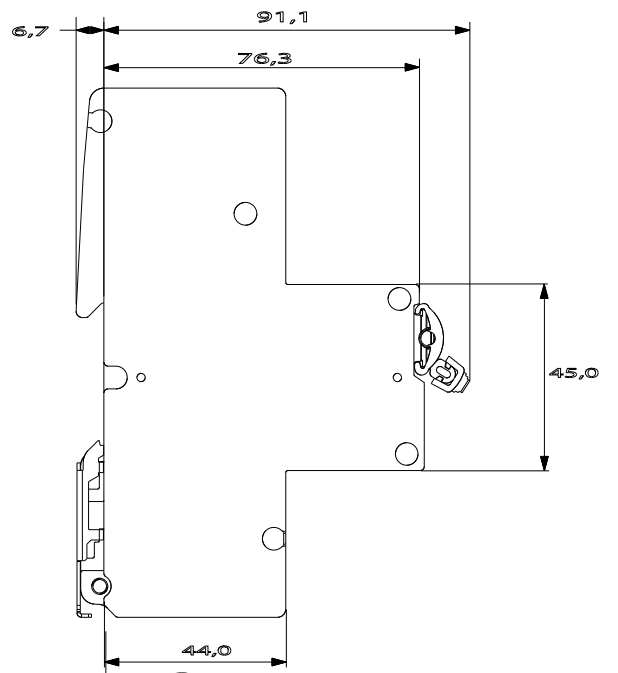
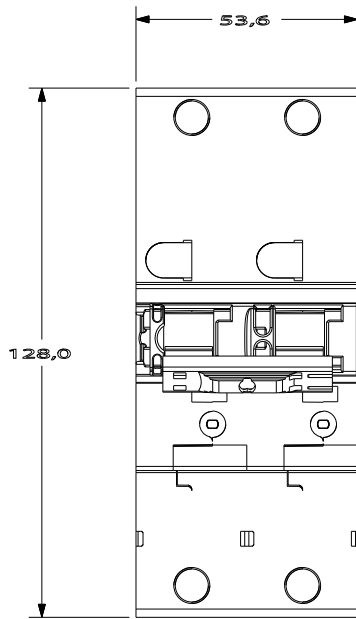
http://www.automation.siemens.com/bilddb/cax_en.aspx?mlfb=5SP3235-3

CAX-Online-Generator

<http://www.siemens.com/cax>

Tender specifications

<http://www.siemens.com/specifications>



X1

X3

