

Potentiomètre, compact, 22 mm, rond, le métal, noir, 470k Ohm, avec support, borne à vis



Nom de marque produit	SIRIUS ACT
Désignation du produit	Potentiomètre
Version du produit	Appareil compact
Désignation type de produit	3SU1
Numéro d'article du fabricant	
<ul style="list-style-type: none"> • du support fourni 	3SU1550-0AA10-0AA0

Boîtier

Nombre d'emplacements	1
-----------------------	---

Organe de commande

Exécution de l'organe de commande	Bouton rotatif
Mode de fonctionnement de l'organe de commande	Réglable en continu, angle de rotation 280°
Couleur	
<ul style="list-style-type: none"> • de l'organe de commande 	noir
Matériau de l'organe de commande	matière plastique
Forme de l'organe de commande	rond
Diamètre extérieur de l'organe de commande	30 mm
Angle de déviation max. [°]	280°

Collerette

Constituant du produit collerette	Non
-----------------------------------	-----

Support

Matériau du support	Métal
---------------------	-------

Caractéristiques techniques générales

Tension d'isolement	
• Valeur assignée	500 V
Degré de pollution	3
Indice de protection IP	IP66, IP67, IP69(IP69K)
• de la borne de raccordement	IP20
Degré de protection NEMA	NEMA 1, 2, 3, 3R, 4, 4X, 12, 13
Tenue aux chocs	
• selon CEI 60068-2-27	Onde demi-sinus 50g / 11 ms
Durée de vie mécanique (cycles de manœuvre)	
• typique	25 000
Désignation du matériel selon CEI 81346-2:2009	S
Désignation du matériel selon EN 61346-2	S

Raccordements/Bornes

Type du raccordement électrique	raccordement à vis
Type de sections de câble raccordables	
• âme massive avec embouts	2x (0,5 ... 0,75 mm ²)
• âme massive sans traitement de l'embout	2x (1,0 ... 1,5 mm ²)
• âme souple avec embouts	2x (0,5 ... 1,5 mm ²)
• âme souple sans traitement de l'embout	2x (1,0 ... 1,5 mm ²)
• pour câbles AWG	2x (18 ... 14)
Couple de serrage des vis du support	1 ... 1,2 N·m
Couple de serrage	
• pour bornes a vis	0,8 ... 1 N·m

Conditions ambiantes





Température ambiante	
• en service	-25 ... +70 °C
• à l'entreposage	-40 ... +80 °C
Catégorie d'environnement en service selon CEI 60721	3M6, 3S2, 3B2, 3C3, 3K6 (humidité relative de l'air 10 ... 95%, sans condensation en service pour tous les appareils montés derrière le panneau frontal)

Montage/ fixation/ dimensions

Hauteur	40 mm
Largeur	30 mm
Forme de la découpe	rond
Diamètre de montage	22,3 mm
Tolérance positive du diamètre de montage	0,4 mm
Hauteur de montage	19,4 mm

Largeur de montage	30 mm
Profondeur	46 mm

Certificats/homologations

General Product Approval	Declaration of Conformity	Test Certificates
 CSA  UL	 EAC  EG-Konf.	Miscellaneous Type Test Certificates/Test Report

other

[Confirmation](#)

Autres informations

Information- and Downloadcenter (Catalogues, Brochures,...)

<http://www.siemens.com/industrial-controls/catalogs>

Industry Mall (système de commande en ligne)

<https://mall.industry.siemens.com/mall/fr/fr/Catalog/product?mlfb=3SU1250-2PV10-1AA0>

Générateur CAx en ligne

<http://support.automation.siemens.com/WW/CAXorder/default.aspx?lang=en&mlfb=3SU1250-2PV10-1AA0>

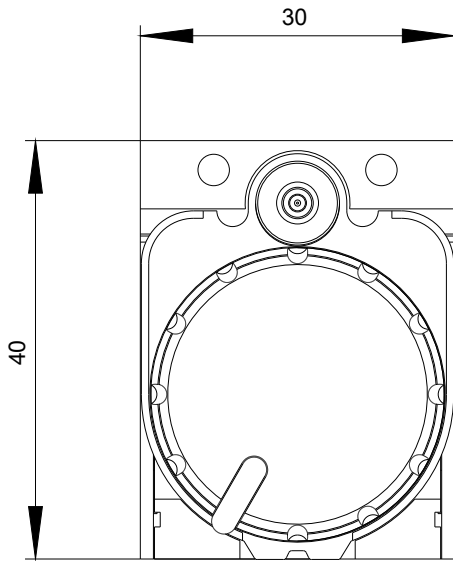
Service&Support (manuels, certificats, caractéristiques, questions fréquentes FAQ, etc.)

<https://support.industry.siemens.com/cs/ww/fr/ps/3SU1250-2PV10-1AA0>

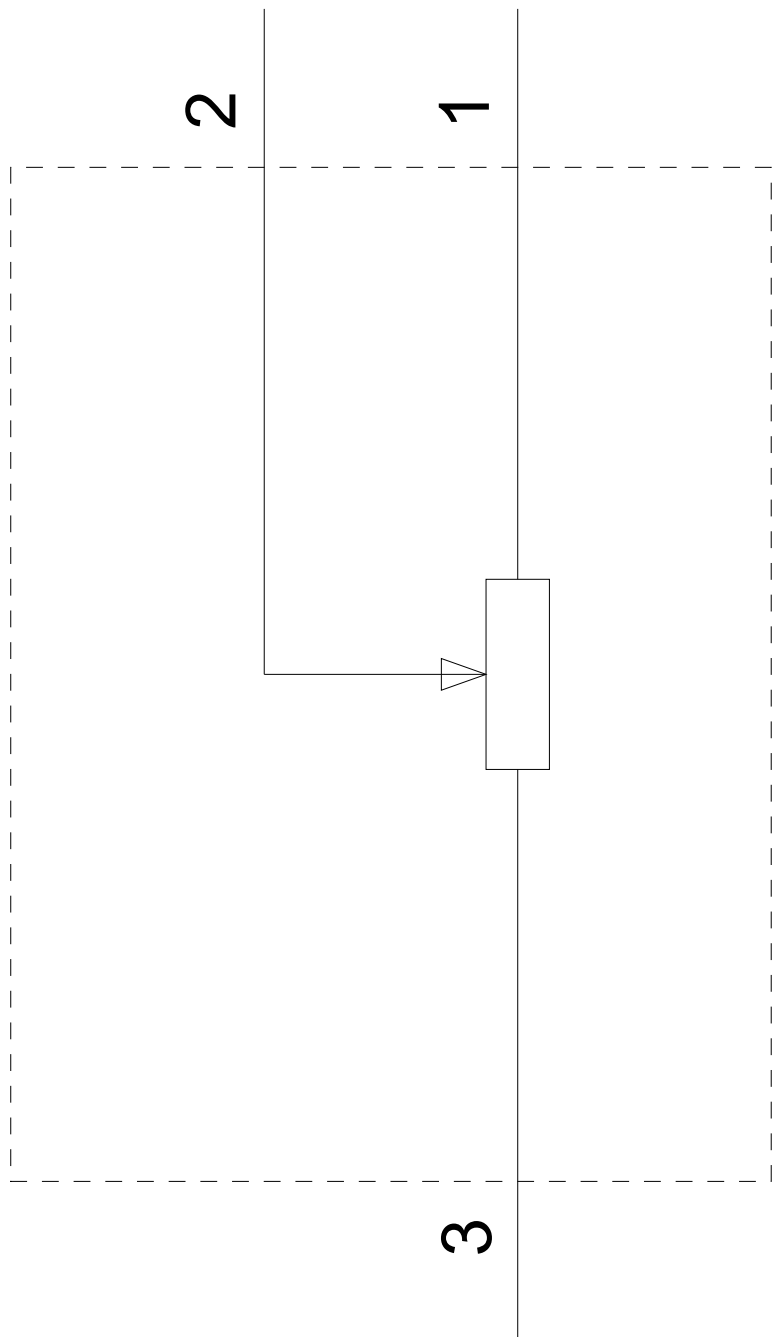
Banque de données images (photos des produits, schémas cotés 2D, modèles 3D, schémas des connexions, macros

EPLAN, ...)

http://www.automation.siemens.com/bilddb/cax_de.aspx?mlfb=3SU1250-2PV10-1AA0&lang=en



-R
470 kOhm



dernière modification :

12-09-2019