

Contacteur de condensateur, AC-6b 20 kVAr, / 400 V 1 NO + 2 NF, 230V CA, 50 Hz 3 pôles, taille S0 borne à vis



Nom de marque produit	SIRIUS
Désignation du produit	Contacteurs pour condensateur
Désignation type de produit	3RT26
Caractéristiques techniques générales	
Taille du contacteur	S0
Extension produit	
<ul style="list-style-type: none"> Bloc de contacts auxiliaires 	Non
Tension de tenue aux chocs	
<ul style="list-style-type: none"> du circuit principal Valeur assignée du circuit auxiliaire Valeur assignée 	6 kV 6 kV
Tension max. admissible pour séparation de protection	
<ul style="list-style-type: none"> entre bobine et contacts principaux selon EN 60947-1 	400 V
Indice de protection IP	
<ul style="list-style-type: none"> face avant de la borne de raccordement 	IP20 IP20
Tenue aux chocs pour chocs rectangulaires	
<ul style="list-style-type: none"> pour CA 	8,3g / 5 ms, 5,3g / 10 ms

Tenue aux chocs pour chocs sinusoïdaux	
<ul style="list-style-type: none"> • pour CA 	13,5g / 5 ms, 8,3g / 10 ms
Durée de vie mécanique (cycles de manœuvre)	
<ul style="list-style-type: none"> • du contacteur avec bloc de contacts auxiliaires intégré typique 	3 000 000
Durée de vie électrique (Cycles de manœuvre)	200 000
Désignation du matériel selon CEI 81346-2:2009	Q

Conditions ambiantes

Altitude d'implantation pour altitude au-dessus de	
<ul style="list-style-type: none"> • max. 	2 000 m
Température ambiante	
<ul style="list-style-type: none"> • en service • à l'entreposage 	-25 ... +60 °C -55 ... +80 °C

Circuit principal

Nombre de contacts NO pour contacts principaux	3
Nombre de contacts NF pour contacts principaux	0
Courant d'emploi	
<ul style="list-style-type: none"> • pour AC-6b pour 690 V pour température ambiante 60 °C Valeur assignée 	29 A
Puissance réactive d'emploi pour AC-6b	
<ul style="list-style-type: none"> • pour 230 V pour 50/60 Hz pour température ambiante 60 °C Valeur assignée • pour 400 V pour 50/60 Hz pour température ambiante 60 °C Valeur assignée • pour 500 V pour 50/60 Hz pour température ambiante 60 °C Valeur assignée • pour 690 V pour 50/60 Hz pour température ambiante 60 °C Valeur assignée 	4 ... 11,5 kvar 7 ... 20 kvar 8 ... 25 kvar 11 ... 34 kvar
Fréquence de commutation à vide	
<ul style="list-style-type: none"> • pour CA 	500 1/h
Fréquence de manœuvres pour AC-6b	
<ul style="list-style-type: none"> • pour 230 V max. • pour 240 V max. • pour 400 V max. • pour 480 V max. • pour 500 V max. • pour 600 V max. • pour 690 V max. 	100 1/h 100 1/h 100 1/h 100 1/h 100 1/h 100 1/h 100 1/h

Circuit de commande/ Commande

Type de tension	AC
Type de tension de la tension d'alimentation de commande	AC

Tension d'alimentation de commande pour CA	
• pour 50 Hz Valeur assignée	230 V
Fréquence de la tension d'alimentation de commande	
• 1 Valeur assignée	50 Hz
Facteur plage de fonctionnement tension d'alimentation de commande valeur assignée de la bobine pour CA	
• pour 50 Hz	0,8 ... 1,1
Puissance apparente à rotor bloqué de la bobine pour CA	77 V·A
Cos phi inductif pour puissance d'entraînement de la bobine	0,82
Puissance apparente de maintien de la bobine pour CA	9,8 V·A
Cos phi inductif pour puissance de maintien de la bobine	0,25
Retard à la fermeture	
• pour CA	8 ... 40 ms
Durée de l'arc	10 ... 15 ms
Courant résiduel de l'électronique pour commande pour signal <0>	
• pour CA pour 230 V max. admissible	7 mA

Circuit auxiliaire

Nombre de contacts NF pour contacts auxiliaires	2
• rapportable	0
• à commutation instantanée	2
Nombre de contacts NO pour contacts auxiliaires	1
• rapportable	0
• à commutation instantanée	1
Courant d'emploi des contacts auxiliaires pour AC-12 max.	10 A
Courant d'emploi des contacts auxiliaires pour AC-15	
• pour 230 V	6 A
• pour 400 V	3 A
Courant d'emploi des contacts auxiliaires pour DC-13	
• pour 24 V	6 A
• pour 60 V	2 A
• pour 110 V	1 A
• pour 125 V	0,9 A
• pour 220 V	0,3 A
Fiabilité de contact des contacts auxiliaires	0,0000001

Caractéristiques assignées UL/CSA

Capacité de charge des contacts auxiliaires selon UL	A600 / Q600
Protection contre les courts-circuits	
Type de la cartouche-fusible <ul style="list-style-type: none"> • pour protection contre les courts-circuits du circuit principal <ul style="list-style-type: none"> — pour coordination de type 1 nécessaire • pour protection contre les courts-circuits du bloc de contacts auxiliaires nécessaire 	gG: 63 A (690 V, 50 kA) gG: 10 A (500 V, 1 kA)
Montage/ fixation/ dimensions	
Position de montage	Avec niveau de montage vertical, orientable à +/-180°, avec niveau de montage vertical, pivotant vers l'avant et l'arrière à +/- 22,5°
Mode de fixation	fixation par vis et par encliquetage sur rail DIN symétrique 35 mm selon DIN EN 50022
Hauteur	135 mm
Largeur	45 mm
Profondeur	155 mm
Distance à respecter <ul style="list-style-type: none"> • lors du montage en série <ul style="list-style-type: none"> — vers le côté • aux pièces mises à la terre <ul style="list-style-type: none"> — vers le côté 	10 mm 10 mm
Raccordements/ Bornes	
Type du raccordement électrique <ul style="list-style-type: none"> • pour circuit principal • pour circuits auxiliaire et de commande 	raccordement à vis raccordement à vis
Type de sections de câble raccordables <ul style="list-style-type: none"> • pour contacts principaux <ul style="list-style-type: none"> — âme massive — multibrin — âme massive ou multibrin — âme souple avec embouts • pour câbles AWG pour contacts principaux 	2x (1 ... 2,5 mm ²), 2x (2,5 ... 10 mm ²) 2x (1 ... 2,5 mm ²), 2x (2,5 ... 10 mm ²) 2x (1 ... 2,5 mm ²), 2x (2,5 ... 10 mm ²) 2x (1 ... 2,5 mm ²), 2x (2,5 ... 6 mm ²), 1x 10 mm ² 2x (16 ... 12), 2x (14 ... 8)
Type de sections de câble raccordables <ul style="list-style-type: none"> • pour contacts auxiliaires <ul style="list-style-type: none"> — âme massive — âme massive ou multibrin — âme souple avec embouts • pour câbles AWG pour contacts auxiliaires 	2x (0,5 ... 1,5 mm ²), 2x (0,75 ... 2,5 mm ²), 2x 4 mm ² 2x (0,5 ... 1,5 mm ²), 2x (0,75 ... 2,5 mm ²), 2x 4 mm ² 2x (0,5 ... 1,5 mm ²), 2x (0,75 ... 2,5 mm ²) 2x (20 ... 16), 2x (18 ... 14), 2x 12
Type et sections minimales raccordables pour contacts principaux pour AC-6b <ul style="list-style-type: none"> • pour 40 °C 	1x 10 mm ²

• pour 60 °C

2 x 10 mm²

Numéro AWG comme section codée de câble
raccordable pour contacts principaux

16 ... 8

Sécurité

Fonction produit

- Contact miroir selon CEI 60947-4-1
- Manœuvre effectuée positivement selon CEI 60947-5-1

Non

Non

Protection de contact contre les décharges électriques

avec protection des doigts

Certificats/ homologations

General Product Approval

EMC

Declaration of Conformity



CCC



CSA



UL



RCM



EG-Konf.

Declaration of Conformity

[Miscellaneous](#)

Test Certific- ates

[Type Test Certific-
ates/Test Report](#)

Marine / Shipping



BUREAU
VERITAS



RMRS

other

[Confirmation](#)



VDE

Autres informations

Information- and Downloadcenter (Catalogues, Brochures,...)

www.siemens.com/sirius/catalogs

Industry Mall (système de commande en ligne)

<https://mall.industry.siemens.com/mall/fr/fr/Catalog/product?mlfb=3RT2626-1AP05>

Générateur CAx en ligne

<http://support.automation.siemens.com/WW/CAXorder/default.aspx?lang=en&mlfb=3RT2626-1AP05>

Service&Support (manuels, certificats, caractéristiques, questions fréquentes FAQ, etc.)

<https://support.industry.siemens.com/cs/ww/fr/ps/3RT2626-1AP05>

Banque de données images (photos des produits, schémas cotés 2D, modèles 3D, schémas des connexions, macros

EPLAN, ...)

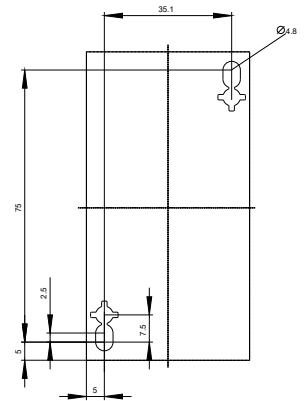
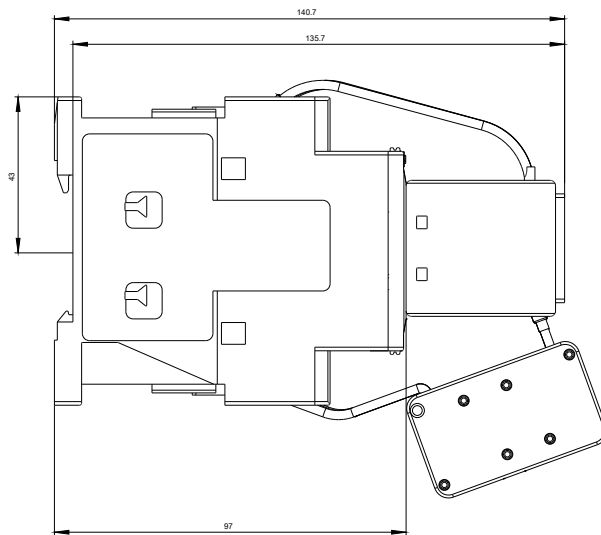
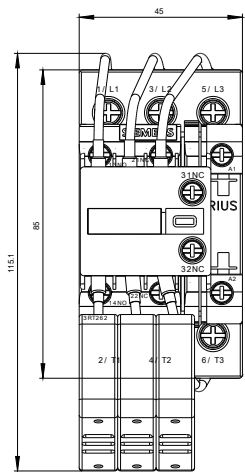
http://www.automation.siemens.com/bilddb/cax_de.aspx?mlfb=3RT2626-1AP05&lang=en

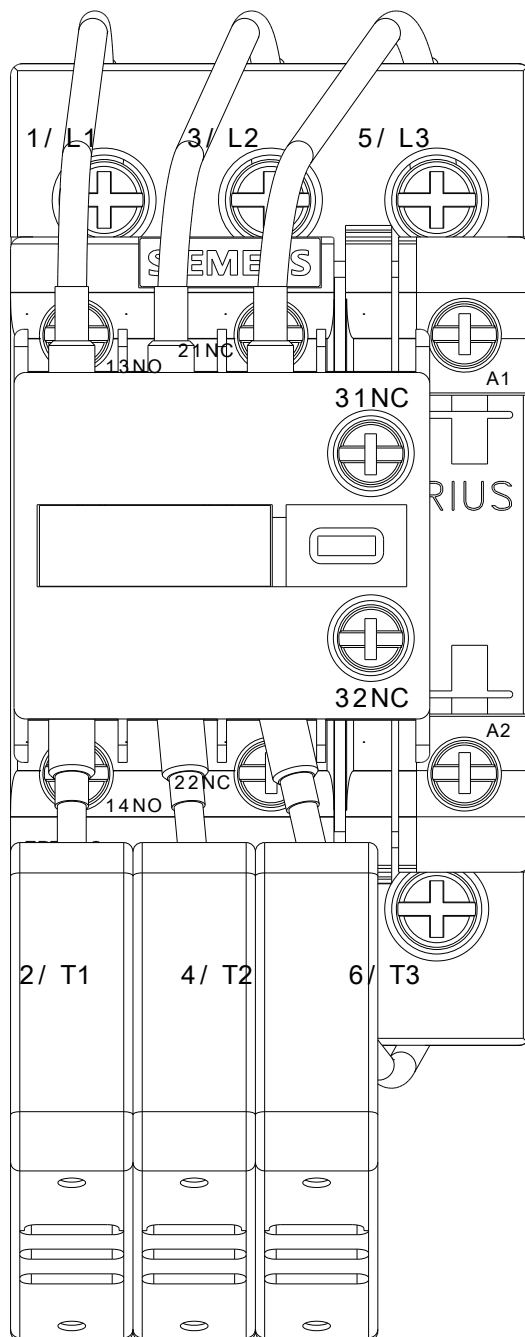
Courbe caractéristique: Comportement au déclenchement, I²t, Courant coupé limité

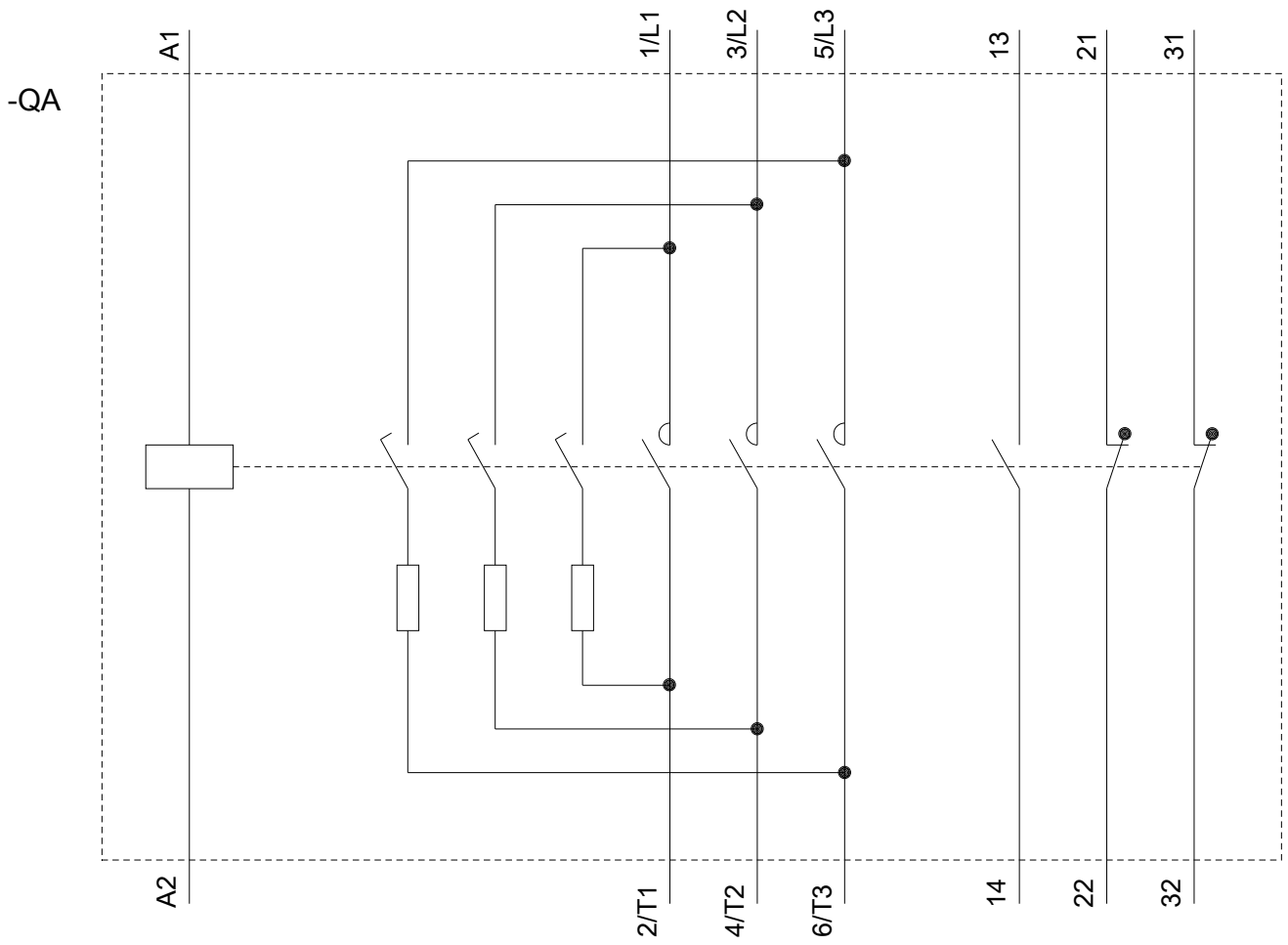
<https://support.industry.siemens.com/cs/ww/en/ps/3RT2626-1AP05/char>

Caractéristiques diverses (par ex. durée de vie électrique, fréquence de commutation)

<http://www.automation.siemens.com/bilddb/index.aspx?view=Search&mlfb=3RT2626-1AP05&objecttype=14&gridview=view1>







dernière modification :

04-09-2019