

Contacteur de condensateur, AC-6b 33 kVA_r, / 400 V 1 NO + 2 NF,
24 V CC 3 pôles, taille S0 borne à vis



Nom de marque produit	SIRIUS
Désignation du produit	Contacteurs pour condensateur
Désignation type de produit	3RT26
Caractéristiques techniques générales	
Taille du contacteur	S0
Extension produit	
<ul style="list-style-type: none"> Bloc de contacts auxiliaires 	Non
Tension de tenue aux chocs	
<ul style="list-style-type: none"> du circuit principal Valeur assignée du circuit auxiliaire Valeur assignée 	6 kV 6 kV
Tension max. admissible pour séparation de protection	
<ul style="list-style-type: none"> entre bobine et contacts principaux selon EN 60947-1 	400 V
Indice de protection IP	
<ul style="list-style-type: none"> face avant de la borne de raccordement 	IP20 IP20
Tenue aux chocs pour chocs rectangulaires	
<ul style="list-style-type: none"> pour CC 	10g / 5 ms, 7,5g / 10 ms

Tenue aux chocs pour chocs sinusoïdaux	
<ul style="list-style-type: none"> • pour CC 	15g / 5 ms, 10g / 10 ms
Durée de vie mécanique (cycles de manœuvre)	
<ul style="list-style-type: none"> • du contacteur avec bloc de contacts auxiliaires intégré typique 	3 000 000
Durée de vie électrique (Cycles de manœuvre)	150 000
Désignation du matériel selon CEI 81346-2:2009	Q

Conditions ambiantes

Altitude d'implantation pour altitude au-dessus de	
<ul style="list-style-type: none"> • max. 	2 000 m
Température ambiante	
<ul style="list-style-type: none"> • en service 	-25 ... +60 °C
<ul style="list-style-type: none"> • à l'entreposage 	-55 ... +80 °C

Circuit principal

Nombre de contacts NO pour contacts principaux	3
Nombre de contacts NF pour contacts principaux	0
Courant d'emploi	
<ul style="list-style-type: none"> • pour AC-6b pour 690 V pour température ambiante 60 °C Valeur assignée 	47,6 A
Puissance réactive d'emploi pour AC-6b	
<ul style="list-style-type: none"> • pour 230 V pour 50/60 Hz pour température ambiante 60 °C Valeur assignée 	6 ... 19 kvar
<ul style="list-style-type: none"> • pour 400 V pour 50/60 Hz pour température ambiante 60 °C Valeur assignée 	11 ... 33 kvar
<ul style="list-style-type: none"> • pour 500 V pour 50/60 Hz pour température ambiante 60 °C Valeur assignée 	14 ... 41 kvar
<ul style="list-style-type: none"> • pour 690 V pour 50/60 Hz pour température ambiante 60 °C Valeur assignée 	19 ... 57 kvar
Fréquence de commutation à vide	
<ul style="list-style-type: none"> • pour CC 	500 1/h
Fréquence de manœuvres pour AC-6b	
<ul style="list-style-type: none"> • pour 230 V max. 	100 1/h
<ul style="list-style-type: none"> • pour 240 V max. 	100 1/h
<ul style="list-style-type: none"> • pour 400 V max. 	100 1/h
<ul style="list-style-type: none"> • pour 480 V max. 	70 1/h
<ul style="list-style-type: none"> • pour 500 V max. 	65 1/h
<ul style="list-style-type: none"> • pour 600 V max. 	45 1/h
<ul style="list-style-type: none"> • pour 690 V max. 	36 1/h

Circuit de commande/ Commande

Type de tension	DC
Type de tension de la tension d'alimentation de commande	DC

Tension d'alimentation de commande	
• pour CC Valeur assignée	24 V
Facteur plage de fonctionnement tension d'alimentation de commande valeur assignée de la bobine pour CC	
• Valeur initiale	0,8
• Valeur finale	1,1
Puissance d'entraînement de la bobine pour CC	5,9 W
Puissance de maintien de la bobine pour CC	5,9 W
Retard à la fermeture	
• pour CC	50 ... 170 ms
Durée de l'arc	10 ... 15 ms
Courant résiduel de l'électronique pour commande pour signal <0>	
• pour CC pour 24 V max. admissible	16 mA

Circuit auxiliaire

Nombre de contacts NF pour contacts auxiliaires	2
• rapportable	0
• à commutation instantanée	2
Nombre de contacts NO pour contacts auxiliaires	1
• rapportable	0
• à commutation instantanée	1
Courant d'emploi des contacts auxiliaires pour AC-12 max.	10 A
Courant d'emploi des contacts auxiliaires pour AC-15	
• pour 230 V	6 A
• pour 400 V	3 A
Courant d'emploi des contacts auxiliaires pour DC-13	
• pour 24 V	6 A
• pour 60 V	2 A
• pour 110 V	1 A
• pour 125 V	0,9 A
• pour 220 V	0,3 A
Fiabilité de contact des contacts auxiliaires	0,0000001

Caractéristiques assignées UL/CSA

Capacité de charge des contacts auxiliaires selon UL	A600 / Q600
---	-------------

Protection contre les courts-circuits

Type de la cartouche-fusible	
• pour protection contre les courts-circuits du circuit principal	
— pour coordination de type 1 nécessaire	gG: 100 A (690 V, 50 kA)

- pour protection contre les courts-circuits du bloc de contacts auxiliaires nécessaire

gG: 10 A (500 V, 1 kA)

Montage/ fixation/ dimensions

Position de montage	Avec niveau de montage vertical, orientable à +/-180°, avec niveau de montage vertical, pivotant vers l'avant et l'arrière à +/-22,5°
Mode de fixation	fixation par vis et par encliquetage sur rail DIN symétrique 35 mm selon DIN EN 50022
Hauteur	150 mm
Largeur	45 mm
Profondeur	165 mm
Distance à respecter	
<ul style="list-style-type: none"> • lors du montage en série <ul style="list-style-type: none"> — vers le côté 	10 mm
<ul style="list-style-type: none"> • aux pièces mises à la terre <ul style="list-style-type: none"> — vers le côté 	10 mm

Raccordements/ Bornes

Type du raccordement électrique	
<ul style="list-style-type: none"> • pour circuit principal 	raccordement à vis
<ul style="list-style-type: none"> • pour circuits auxiliaire et de commande 	raccordement à vis
Type de sections de câble raccordables	
<ul style="list-style-type: none"> • pour contacts principaux <ul style="list-style-type: none"> — âme massive 	1x (2,5 ... 25 mm ²)
<ul style="list-style-type: none"> — multibrin 	2x (1 ... 2,5 mm ²), 2x (2,5 ... 10 mm ²)
<ul style="list-style-type: none"> — âme massive ou multibrin 	1x (2,5 ... 25 mm ²)
<ul style="list-style-type: none"> — âme souple avec embouts 	1 x (2,5 ... 16 mm ²)
<ul style="list-style-type: none"> • pour câbles AWG pour contacts principaux 	1x (10 ... 4)
Type de sections de câble raccordables	
<ul style="list-style-type: none"> • pour contacts auxiliaires <ul style="list-style-type: none"> — âme massive 	2x (0,5 ... 1,5 mm ²), 2x (0,75 ... 2,5 mm ²), 2x 4 mm ²
<ul style="list-style-type: none"> — âme massive ou multibrin 	2x (0,5 ... 1,5 mm ²), 2x (0,75 ... 2,5 mm ²), 2x 4 mm ²
<ul style="list-style-type: none"> — âme souple avec embouts 	2x (0,5 ... 1,5 mm ²), 2x (0,75 ... 2,5 mm ²)
<ul style="list-style-type: none"> • pour câbles AWG pour contacts auxiliaires 	2x (20 ... 16), 2x (18 ... 14), 2x 12
Type et sections minimales raccordables pour contacts principaux pour AC-6b	
<ul style="list-style-type: none"> • pour 40 °C 	1x 16 mm ²
<ul style="list-style-type: none"> • pour 60 °C 	1x 25 mm ²
Numéro AWG comme section codée de câble raccordable pour contacts principaux	10 ... 4

Sécurité

Fonction produit	
<ul style="list-style-type: none"> • Contact miroir selon CEI 60947-4-1 	Non

- Manœuvre effectuée positivement selon CEI 60947-5-1

Non

Protection de contact contre les décharges électriques

avec protection des doigts

Certificats/ homologations

General Product Approval	EMC	Declaration of Conformity
--------------------------	-----	---------------------------



Declaration of Conformity	Test Certificates	Marine / Shipping	other
---------------------------	-------------------	-------------------	-------

[Miscellaneous](#)

[Type Test Certificates/Test Report](#)



[Confirmation](#)

other



Autres informations

Information- and Downloadcenter (Catalogues, Brochures,...)

www.siemens.com/sirius/catalogs

Industry Mall (système de commande en ligne)

<https://mall.industry.siemens.com/mall/fr/fr/Catalog/product?mlfb=3RT2628-1BB45>

Générateur CAx en ligne

<http://support.automation.siemens.com/WW/CAXorder/default.aspx?lang=en&mlfb=3RT2628-1BB45>

Service&Support (manuels, certificats, caractéristiques, questions fréquentes FAQ, etc.)

<https://support.industry.siemens.com/cs/ww/fr/ps/3RT2628-1BB45>

Banque de données images (photos des produits, schémas cotés 2D, modèles 3D, schémas des connexions, macros

EPLAN, ...)

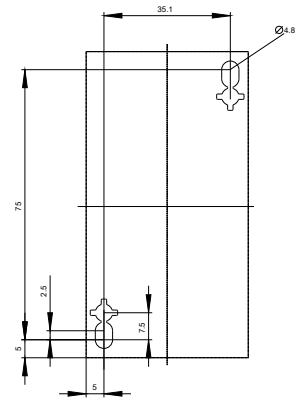
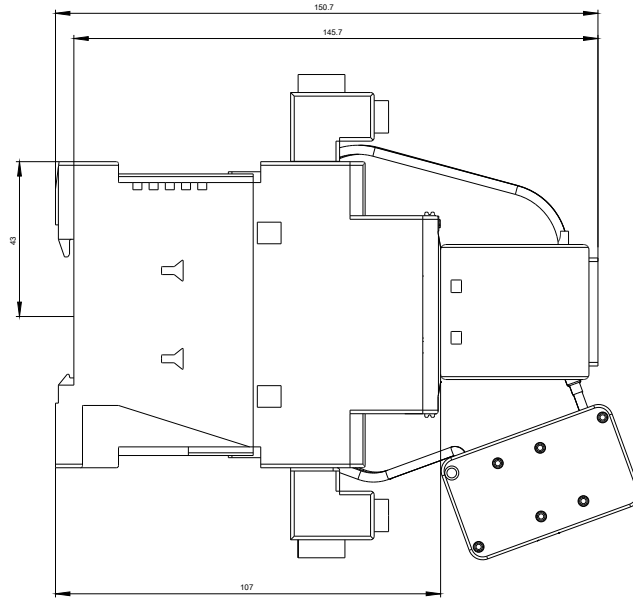
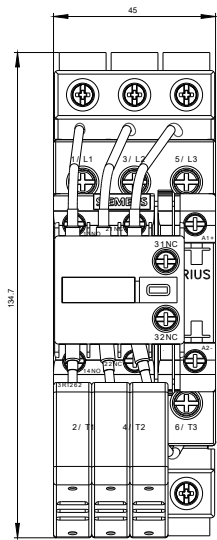
http://www.automation.siemens.com/bilddb/cax_de.aspx?mlfb=3RT2628-1BB45&lang=en

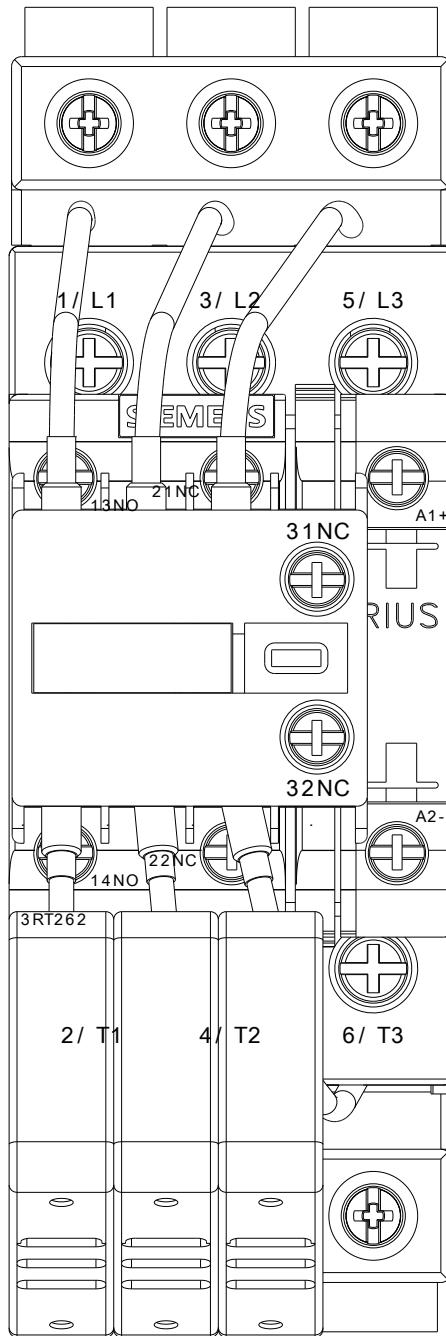
Courbe caractéristique: Comportement au déclenchement, I²t, Courant coupé limité

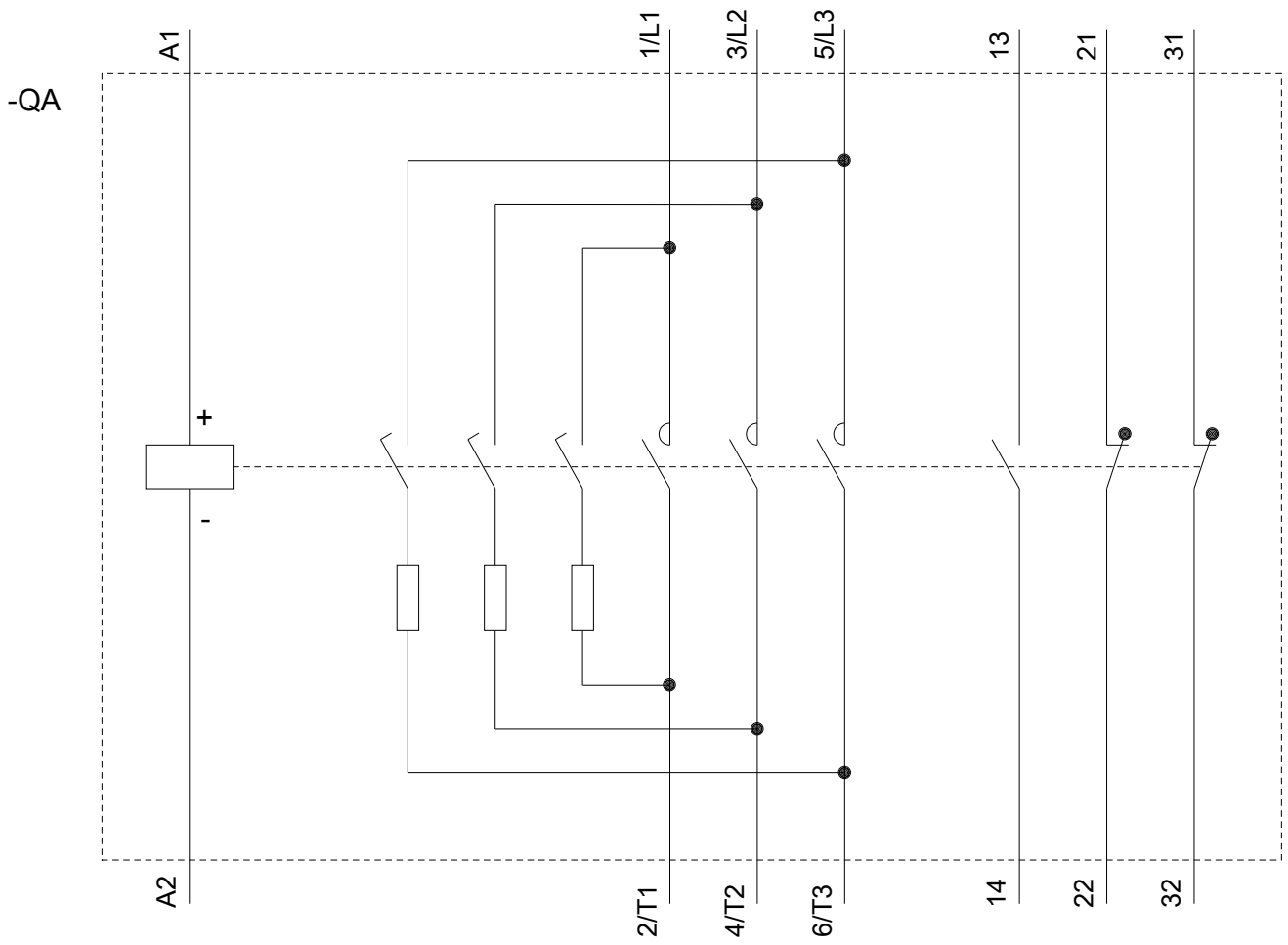
<https://support.industry.siemens.com/cs/ww/en/ps/3RT2628-1BB45/char>

Caractéristiques diverses (par ex. durée de vie électrique, fréquence de commutation)

<http://www.automation.siemens.com/bilddb/index.aspx?view=Search&mlfb=3RT2628-1BB45&objecttype=14&gridview=view1>







dernière modification :

04-09-2019