



Lasttrennschalter 160A, Baugr. 2, 3-polig Frontantrieb links Komplettgerät mit Direktantrieb grau Rahmenklemme

Ausführung	
Produkt-Markename	SETRON
Produkt-Bezeichnung	Lasttrennschalter 3KD
Ausführung des Produkts	Schalter
Ausführung der Anzeige / für Schaltstellungsanzeige Handbetrieb	ON-OFF-TEST
Ausführung des Betätigungselements	langer Drehgriff
Ausführung des Schaltantriebs	Frontantrieb
Ausführung des Schaltantriebs / Motorantrieb	Nein
Allgemeine technische Daten	
Polzahl	3
Bauart des Geräts	Festeinbau
Baugröße des Lasttrennschalters	2
mechanische Lebensdauer (Schaltspiele) / typisch	15 000
elektrische Lebensdauer (Schaltspiele)	
<ul style="list-style-type: none"> <li>• bei AC-23 A / bei 690 V</li> <li>• bei DC-23 A / bei 440 V</li> </ul>	1 500 1 000
I <sup>2</sup> t-Wert	
<ul style="list-style-type: none"> <li>• bei geschlossenem Schalter / bei 1000 V / bei Kombination Schalter +gG/aM SITOR-Sicherung / maximal</li> <li>• der Sicherung / bei 500 V / maximal zulässig</li> <li>• der gG-Sicherung / bei 690 V / maximal zulässig</li> <li>• der gG/aM SITOR-Sicherung / bei 1000 V / maximal zulässig</li> <li>• des kompakten Leistungsschalters / bei 415 V / maximal zulässig</li> </ul>	19 815 A <sup>2</sup> ·s 223 005 A <sup>2</sup> ·s 226 005 A <sup>2</sup> ·s 48 000 A <sup>2</sup> ·s 560 000 A <sup>2</sup> ·s
Position / des Schaltantriebs	am linken Ende
prozentuale Überspannung / bezogen auf die Betriebsspannung / bei AC / bei 400, 500, 690 V / bei 50/60 Hz	10 %
Überspannungskategorie	III
Verschmutzungsgrad	3
Spannung	
Betriebsspannung / bei Strombahnen in Reihe	
<ul style="list-style-type: none"> <li>• bei Verschmutzungsgrad 2 / bei DC / Bemessungswert</li> <li>• bei Verschmutzungsgrad 3 / bei DC / Bemessungswert</li> </ul>	440 V / 3 440 V / 3
Isolationsspannung	
<ul style="list-style-type: none"> <li>• Bemessungswert</li> </ul>	1 000 V

Stoßspannungsfestigkeit / Bemessungswert	8 kV
<b>Schutzart und Schutzklasse</b>	
Schutzart IP	IP20
Schutzart IP	IP20
<ul style="list-style-type: none"> <li>• bei geschlossenem Schalter / mit Blende oder Kabelschuhabdeckung</li> <li>• frontseitig</li> </ul>	IP20
<b>Verlustleistung</b>	
Verlustleistung [W]	
<ul style="list-style-type: none"> <li>• bei konventionellem thermischen Bemessungsstrom / je Pol</li> </ul>	4,6 W
<ul style="list-style-type: none"> <li>• bei konventionellem thermischen Bemessungsstrom / je Gerät</li> </ul>	13,8 W
<ul style="list-style-type: none"> <li>• bei Bemessungswert Strom / bei AC / bei warmem Betriebszustand / je Pol</li> </ul>	4,6 W
<b>Strom</b>	
Betriebsstrom	
<ul style="list-style-type: none"> <li>• bei 35 °C / Bemessungswert</li> <li>• bei 40 °C / Bemessungswert</li> <li>• bei 45 °C / Bemessungswert</li> <li>• bei 50 °C / Bemessungswert</li> <li>• bei 55 °C / Bemessungswert</li> <li>• bei 60 °C / Bemessungswert</li> <li>• bei 65 °C / Bemessungswert</li> <li>• bei 70 °C / Bemessungswert</li> <li>• bei AC / Bemessungswert</li> <li>• bei AC-23 A / bei 690 V / Bemessungswert</li> <li>• bei AC-23 A / bei 500 V / Bemessungswert</li> <li>• bei AC-23 A / bei 400 V / Bemessungswert</li> <li>• bei AC-22 A / bei 1000 V / maximal</li> <li>• bei AC-22 A / bei 690 V / Bemessungswert</li> <li>• bei AC-22 A / bei 500 V / Bemessungswert</li> <li>• bei AC-22 A / bei 400 V / Bemessungswert</li> <li>• bei AC-20 A / bei 1000 V / maximal</li> <li>• bei AC-21 A / bei 500 V / Bemessungswert</li> <li>• bei AC-21 A / bei 690 V / Bemessungswert</li> <li>• bei DC-20 A / bei 1000 V / maximal</li> <li>• bei DC-23 A / bei 440 V / Bemessungswert / Anmerkung</li> <li>• bei DC-23 A / bei 220 V / Bemessungswert / Anmerkung</li> <li>• bei DC-22 A / bei 440 V / Bemessungswert / Anmerkung</li> <li>• bei DC-22 A / bei 220 V / Bemessungswert / Anmerkung</li> <li>• bei DC-21 A / bei 440 V / Bemessungswert / Anmerkung</li> <li>• bei DC-21 A / bei 220 V / Bemessungswert</li> <li>• bei DC-21 B / bei 750 V / Bemessungswert / maximal</li> </ul>	160 A
	160 A
	160 A
	160 A
	160 A
	160 A
	160 A
	160 A
	160 A
	160 A
	160 A
	160 A
	160 A
	160 A
	160 A
	160 A
	160 A / 1
	160 A / 3
	160 A / 2
	160 A / 3
	160 A / 2
	160 A / 3
	160 A / 2
	160 A / 3
	160 A / 2
	160 A / 3
	160 A / 2
	160 A / 3
Dauerstrom / der vorgeschalteten Sicherung / bei 500 V und 690 V / Bemessungswert	250 A
Dauerstrom / der vorgeschalteten Sicherung / bei 1000 V / Bemessungswert	250 A
Dauerstrom / des vorgeschalteten Kompaktleistungsschalters / bei 415 V / Bemessungswert	160 A
Betriebsstrom / bei DC / Bemessungswert	160 A
Durchlassstrom / der Sicherung / bei 500 V / maximal zulässig	25 700 A
Durchlassstrom / der gG-Sicherung / bei 690 V / maximal zulässig	29 500 A
Durchlassstrom / der aM-Sicherung / bei 690 V / maximal zulässig	32 900 A

Durchlassstrom / der gG/aM SITOR-Sicherung / bei 1000 V / maximal zulässig	12 500 A
Durchlassstrom / des kompakten Leistungsschalters / bei 415 V / maximal zulässig	22 500 A
Kurzzeitstromfestigkeit (Icw) <ul style="list-style-type: none"> <li>• bei AC 400 V / befristet auf 0,15 s / Bemessungswert</li> </ul>	15 kA
<b>Hauptstromkreis</b>	
Betriebsleistung <ul style="list-style-type: none"> <li>• bei AC-23 A / bei 500 V / Bemessungswert</li> </ul>	110 kW
Betriebsstrom / Bemessungswert	160 A
<b>Hilfsstromkreis</b>	
Anzahl der angeschlossenen Öffner / für Hilfskontakte	0
Anzahl der angeschlossenen Schließer / für Hilfskontakte	0
Anzahl der angeschlossenen Wechsler / für Hilfskontakte	0
Anzahl der Wechsler / für Hilfskontakte	4
Anzahl der Öffner / für Hilfskontakte	0
Anzahl der Schließer / für Hilfskontakte	0
<b>Eignung</b>	
Eignung zur Verwendung <ul style="list-style-type: none"> <li>• Hauptschalter</li> <li>• Lasttrennschalter</li> <li>• NOT-AUS-Schalter</li> <li>• Sicherheitsschalter</li> <li>• Wartungs-/Reparaturschalter</li> </ul>	Ja Ja Nein Ja Ja
<b>Produktdetails</b>	
Produktausstattung / Verriegelung	Ja
Produktbestandteil <ul style="list-style-type: none"> <li>• Ausgelöstmelder</li> <li>• Spannungsauslöser</li> <li>• Unterspannungsauslöser</li> <li>• Unterspannungsauslöser mit voreilem Kontakt</li> </ul>	Nein Nein Nein Nein
Produkterweiterung / Hilfsschalter	Ja
Produkterweiterung / optional <ul style="list-style-type: none"> <li>• Motorantrieb</li> <li>• Spannungsauslöser</li> </ul>	Nein Nein
<b>Kurzschluss</b>	
Kurzzeitstromfestigkeit (Icw) / bei AC 1000 V/DC 440 V / befristet auf 1 s / Bemessungswert	4 kA
Einschaltvermögen Kurzschlussstrom (Icm) / für Lasttrennschalter <ul style="list-style-type: none"> <li>• bei AC 400 V / ohne Sicherungseinsatz / Bemessungswert / minimal</li> <li>• bei AC 1000 V / ohne Sicherungseinsatz / Bemessungswert / minimal</li> <li>• bei DC 440 V / ohne Sicherungseinsatz / Bemessungswert / minimal</li> <li>• ohne Sicherungseinsatz / Bemessungswert / minimal</li> </ul>	30 kA 12 kA 12 kA 12 kA
bedingter Kurzschlussstrom / bei netzseitiger Absicherung <ul style="list-style-type: none"> <li>• bei 415 V / durch Kompaktleistungsschalter / Bemessungswert</li> <li>• bei 500 V / durch gG-Sicherung / Bemessungswert</li> <li>• bei 690 V / durch gG-Sicherung / Bemessungswert</li> </ul>	65 kA 100 kA 100 kA
<b>Anschlüsse</b>	
Art der anschließbaren Leiterquerschnitte / bei flexibler Stromschiene	3x (0,8x14 mm <sup>2</sup> )
Art der anschließbaren Leiterquerschnitte <ul style="list-style-type: none"> <li>• für Cu-Stromschiene</li> </ul>	1x (3x14 mm <sup>2</sup> )
Art der anschließbaren Leiterquerschnitte / für Cu-Leiter <ul style="list-style-type: none"> <li>• eindrätig</li> <li>• feindrätig / mit Aderendbearbeitung</li> </ul>	1x (2,5 ... 16 mm <sup>2</sup> ) 1x (2,5 ... 70 mm <sup>2</sup> )

• mehrdrätig	1x (10 ... 70 mm <sup>2</sup> )
Ausführung des elektrischen Anschlusses / für Hauptstromkreis	Rahmenklemme
<b>Mechanischer Aufbau</b>	
Höhe	126 mm
Breite	121 mm
Tiefe	97 mm
Befestigungsart	Schraub- und Hutschienebefestigung 35 mm
Befestigungsart	
• Frontmontage mit 4-Loch Befestigung	Nein
• Frontmontage mit Zentralbefestigung	Nein
• Schienen-Montage	Ja
Einbaulage	beliebig
Nettogewicht	1 169 g
<b>Umgebungsbedingungen</b>	
Umgebungstemperatur / während Betrieb	
• minimal	-25 °C
• maximal	70 °C
Umgebungstemperatur / während Lagerung	
• minimal	-50 °C
• maximal	80 °C
<b>allgemeine Produktzulassung</b>	<b>Konformitätserklärung</b>



[Bestätigungen](#)



[Sonstige](#)



[UK-Konformitätserklärung](#)

<b>Konformitätserklärung</b>	<b>Marine / Schiffbau</b>	<b>Sonstige</b>
------------------------------	---------------------------	-----------------



EG-Konf.



LRS



DNV-GL

[Sonstige](#)

### Weitere Informationen

Information- and Downloadcenter (Kataloge, Broschüren,...)

<http://www.siemens.de/lowvoltage/kataloge>

Industry Mall (Online-Bestellsystem)

<https://mall.industry.siemens.com/mall/de/de/Catalog/product?mlfb=3KD3432-2NE10-0>

Service&Support (Handbücher, Betriebsanleitungen, Zertifikate, Kennlinien, FAQs,...)

<https://support.industry.siemens.com/cs/ww/de/ps/3KD3432-2NE10-0>

Bilddatenbank (Produktfotos, 2D-Maßzeichnungen, 3D-Modelle, Geräteschaltpläne, ...)

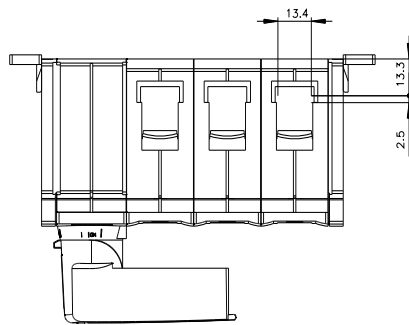
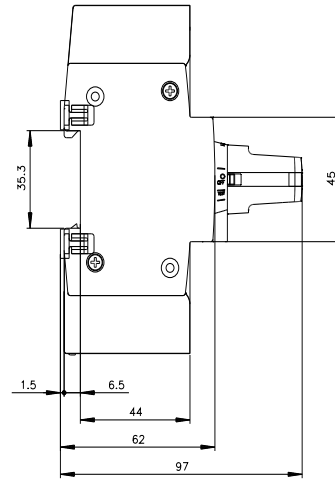
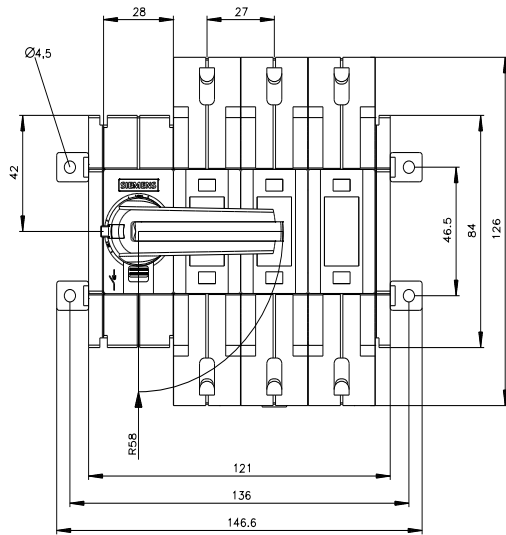
[http://www.automation.siemens.com/bilddb/cax\\_de.aspx?mlfb=3KD3432-2NE10-0](http://www.automation.siemens.com/bilddb/cax_de.aspx?mlfb=3KD3432-2NE10-0)

CAX-Online-Generator

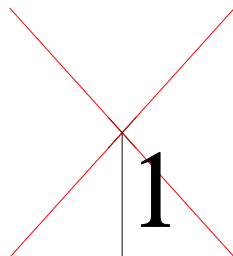
<http://www.siemens.com/cax>

Ausschreibungstexte (Leistungsverzeichnisse)

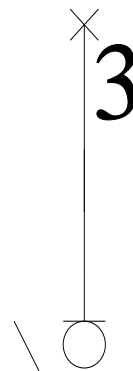
<http://www.siemens.de/ausschreibungstexte>



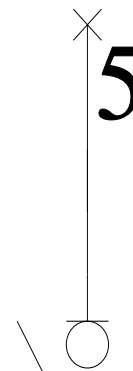
**-Q**



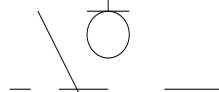
**1**



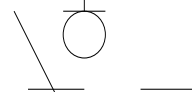
**3**



**5**



**2**



**4**



**6**

# -CR

