



Disjoncteur 3VA2 CEI Frame 100 classe de coupure C Icu=110 kA à 415 V 4 pôles, protection des installations ETU860, LSIG, In=40A Protection contre les surcharges Ir=16A...40A Protection contre les courts-circuits Isd=0,6..10x In, li=1,5..12x In protection du neutre réglable (OFF, à 160%) protection de court-circuit à la terre, désactivable Ig=0,4...1 x In= tg=0,05-0,8s Plage de raccordement par vis

Version	
Nom de marque produit	SENTRON
Désignation du produit	Disjoncteurs boîtier moulé
Version du produit	Protection des installations
Type du déclencheur à maximum de courant	ETU860
Fonction de protection du déclencheur à maximum de courant	LSIG
Nombre de pôles	4

Caractéristiques techniques générales	
Tension assignée d'isolement Ui	800 V
Tension d'emploi assignée max. Ue / AC	690 V
Puissance dissipée [W] / max.	2,2 W
Puissance dissipée [W] / pour la valeur assignée du courant / pour CA / à chaud / par pôle	0,73 W
Durée de vie mécanique (cycles de manœuvre) / typique	20 000
Durée de vie électrique (Cycles de manœuvre) / pour AC-1 / pour 380/415 V / pour 50/60 Hz	14 000

Durée de vie électrique (Cycles de manœuvre) / pour AC-1 / pour 690 V / pour 50/60 Hz	8 000
Caractéristique produit / pour neutre / Équipement ultérieur / Protection contre les courts-circuits et les surcharges	Non
Exécution de la surveillance de défauts à la terre	Sommatation des courants conducteurs L + N
Fonction produit	
• Fonction de communication	Oui
• fonction de mesure spéciale	Oui
Poids net	2,95 kg

Électricité

Courant permanent / Valeur assignée / max.	100 A
Courant permanent assigné lu	40 A
Courant d'emploi	
• pour 40 °C	40 A
• pour 45 °C	40 A
• pour 50 °C	40 A
• pour 55 °C	40 A
• pour 60 °C	40 A
• pour 65 °C	40 A
• pour 70 °C	40 A

Capacité de commutation IEC 60947

Classe de pouvoir de coupure du disjoncteur	C
Pouvoir de coupure courant de court-circuit limite (Icu)	
• pour 240 V	150 kA
• pour 415 V	110 kA
• pour 440 V	110 kA
• pour 500 V	85 kA
• pour 690 V	2 kA
Pouvoir de coupure courant de court-circuit d'emploi (Ics)	
• pour 240 V	150 kA
• pour 415 V	110 kA
• pour 440 V	110 kA
• pour 500 V	85 kA
• pour 690 V	2 kA
Pouvoir de fermeture en court-circuit (Icm)	
• pour 240 V	330 kA
• pour 415 V	242 kA
• pour 440 V	242 kA
• pour 500 V	187 kA

• pour 690 V

3 kA

Paramètres réglables

Valeur du courant d'appel réglable / du déclencheur de surcharge dépendant du courant / Valeur initiale	16 A
Valeur du courant d'appel réglable / du déclencheur de surcharge dépendant du courant / Valeur finale	40 A
Classe de déclenchement / du déclencheur L / pour caractéristique I _{2t} / Valeur initiale	0,5
Classe de déclenchement / du déclencheur L / pour caractéristique I _{2t} / Valeur finale	25
Valeur du courant d'appel réglable / du déclencheur de court-circuit à action retardée / Valeur initiale	24 A
Valeur du courant d'appel réglable / du déclencheur de court-circuit à action retardée / Valeur finale	400 A
Plage de réglage / Fonction de surcharge L / Temporisation t _R / Caractéristique I ^{**2} t / Mémoire connectable	Oui
Temporisation réglable / du déclencheur S / pour caractéristique standard / Valeur initiale	0,05 s
Temporisation réglable / du déclencheur S / pour caractéristique standard / Valeur finale	0,5 s
Temporisation réglable / du déclencheur S / pour caractéristique I _{2t} / Valeur initiale	0,05 s
Temporisation réglable / du déclencheur S / pour caractéristique I _{2t} / Valeur finale	0,5 s
Valeur du courant d'appel réglable / du déclencheur instantané de court-circuit / Valeur initiale	60 A
Valeur du courant d'appel réglable / du déclencheur instantané de court-circuit / Valeur finale	480 A
Type de la protection du conducteur N	réglable OFF; 40% à 160%
Plage de réglage / Fonction contre les défauts à la terre G / Fonction I _g désactivable	Oui
Fonction produit / Protection contre les défauts à la terre	Oui
Valeur du courant d'appel réglable / pour déclenchement G / pour caractéristique standard / Valeur initiale	16 A
Valeur du courant d'appel réglable / pour déclenchement G / pour caractéristique standard / Valeur finale	40 A
Temps de coupure total / pour déclenchement G / pour caractéristique standard / Valeur initiale	0,05 s
Temps de coupure total / pour déclenchement G / pour caractéristique standard / Valeur finale	0,8 s

Valeur du courant d'appel réglable / pour déclenchement G / pour caractéristique I2t / Valeur initiale	0,4 A
Valeur du courant d'appel réglable / pour déclenchement G / pour caractéristique I2t / Valeur finale	1 A

Conception mécanique

Hauteur [in]	7,1 in
Hauteur	181 mm
Largeur [in]	5,5 in
Largeur	140 mm
Profondeur [in]	3,4 in
Profondeur	86 mm

Liens

Disposition du raccordement électrique / pour circuit principal	raccordement en face avant
Type du raccordement électrique / pour circuit principal	Raccordement plat à vis
Type de sections de câble raccordables / pour raccordement à barres plates / min.	13 x 1 mm
Type de sections de câble raccordables / pour raccordement à barres plates / max.	25 x 8,5

Circuit auxiliaire

Nombre d'inverseurs / pour contacts auxiliaires	0
---	---

Accessoires

Extension produit / en option / Commande motorisée	Oui
--	-----

Conditions environnementales

Indice de protection IP / face avant	IP40
Température ambiante	
<ul style="list-style-type: none"> • en service / min. • en service / max. • à l'entreposage / min. • à l'entreposage / max. 	<ul style="list-style-type: none"> -25 °C 70 °C -40 °C 80 °C

Certificats

Désignation du matériel / selon CEI 81346-2:2009	Q
--	---

General Product Approval	EMC
---------------------------------	------------



CCC



VDE

CB

CB

[Miscellaneous](#)



RCM

Declaration of Conformity	Test Certificates	Shipping Approval
----------------------------------	--------------------------	--------------------------



EG-Konf.

[Type Test Certificates/Test Report](#)

[Miscellaneous](#)

[Special Test Certificate](#)



ABS



BUREAU VERITAS

Shipping Approval	other
--------------------------	--------------



LRS



RMRS

[CCS / China Classification Society](#)

[Manufacturer Declaration](#)

[Miscellaneous](#)

Autres informations

Information- and Downloadcenter (Catalogues, Brochures,...)

<http://www.siemens.com/lowvoltage/catalogs>

Industry Mall (système de commande en ligne)

<https://mall.industry.siemens.com/mall/fr/fr/Catalog/product?mlfb=3VA2040-7KQ42-0AA0>

Service&Support (manuels, certificats, caractéristiques, questions fréquentes FAQ, etc.)

<https://support.industry.siemens.com/cs/ww/fr/ps/3VA2040-7KQ42-0AA0>

Banque de données images (photos des produits, schémas cotés 2D, modèles 3D, schémas des connexions, ...)

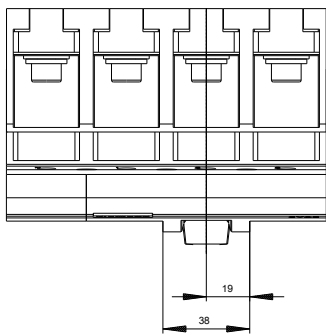
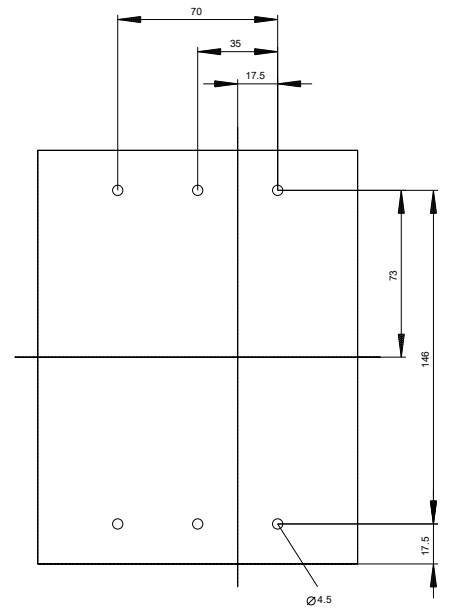
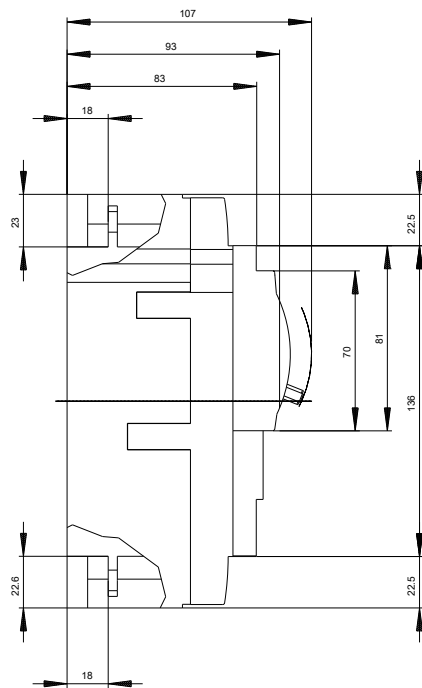
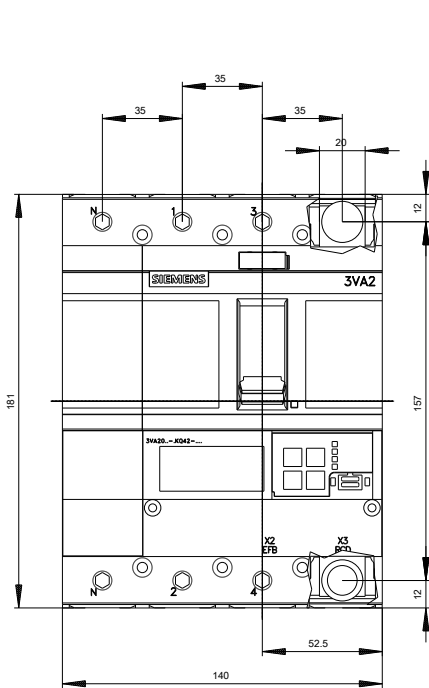
http://www.automation.siemens.com/bilddb/cax_en.aspx?mlfb=3VA2040-7KQ42-0AA0

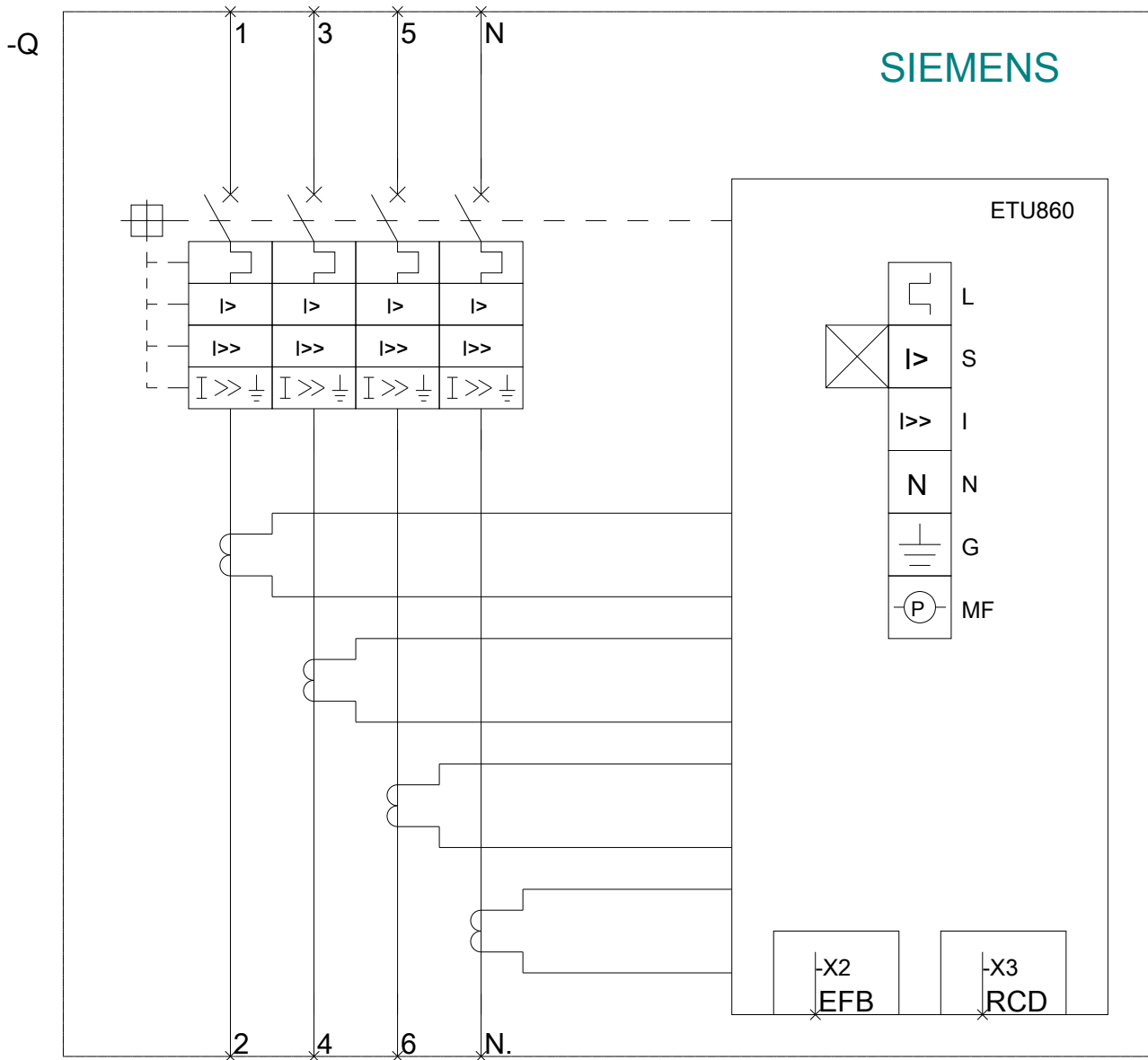
CAX-Online-Generator

<http://www.siemens.com/cax>

Tender specifications

<http://www.siemens.com/specifications>





dernière modification :

13-09-2019