

Fuß einzeln, Kunststoff, für Bodenmontage, ohne Rohr, Zubehör für Signalsäulen, mit Durchmesser 50 mm



### Allgemeine technische Daten

Produkt-Markename	SIRIUS
Produkt-Bezeichnung	Fuß für Bodenmontage
Material	PA
Farbe	schwarz
Befestigungsart	Bodenbefestigung
Referenzkennzeichen	
• gemäß DIN EN 61346-2	U
• gemäß IEC 81346-2:2009	U

### Umgebungsbedingungen

Umgebungstemperatur während Betrieb	-20 ... +50 °C
Höhe	37 mm
Breite	70 mm

### Approbationen/ Zertifikate

allgemeine Produktzulassung	EMV (Elektromagnetische Verträglichkeit)	Konformitätserklärung
-----------------------------	--	-----------------------

[Bestätigungen](#)



[UK-Konformitätserklärung](#)



### Sonstige

[Bestätigungen](#)

### Weitere Informationen

Information- and Downloadcenter (Kataloge, Broschüren,...)

<https://www.siemens.de/ic10>

Industry Mall (Online-Bestellsystem)

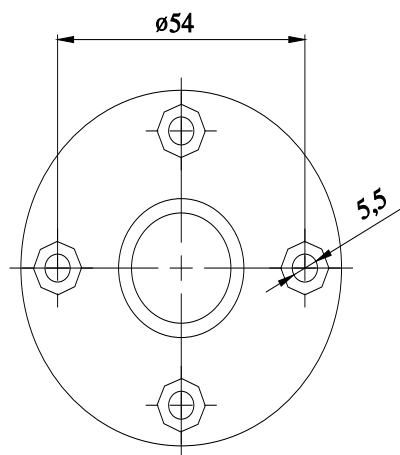
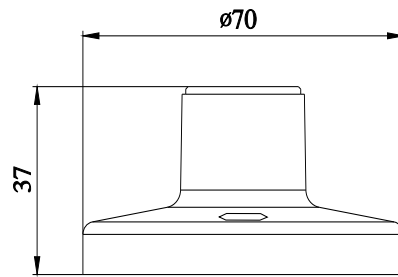
<https://mall.industry.siemens.com/mall/de/de/Catalog/product?mlfb=8WD4208-0DE>

CAX-Online-Generator

<http://support.automation.siemens.com/WW/CAXorder/default.aspx?lang=de&mlfb=8WD4208-0DE>

Service&Support (Handbücher, Betriebsanleitungen, Zertifikate, Kennlinien, FAQs,...)

<https://support.industry.siemens.com/cs/ww/de/ps/8WD4208-0DE>



letzte Änderung:

23.12.2020 