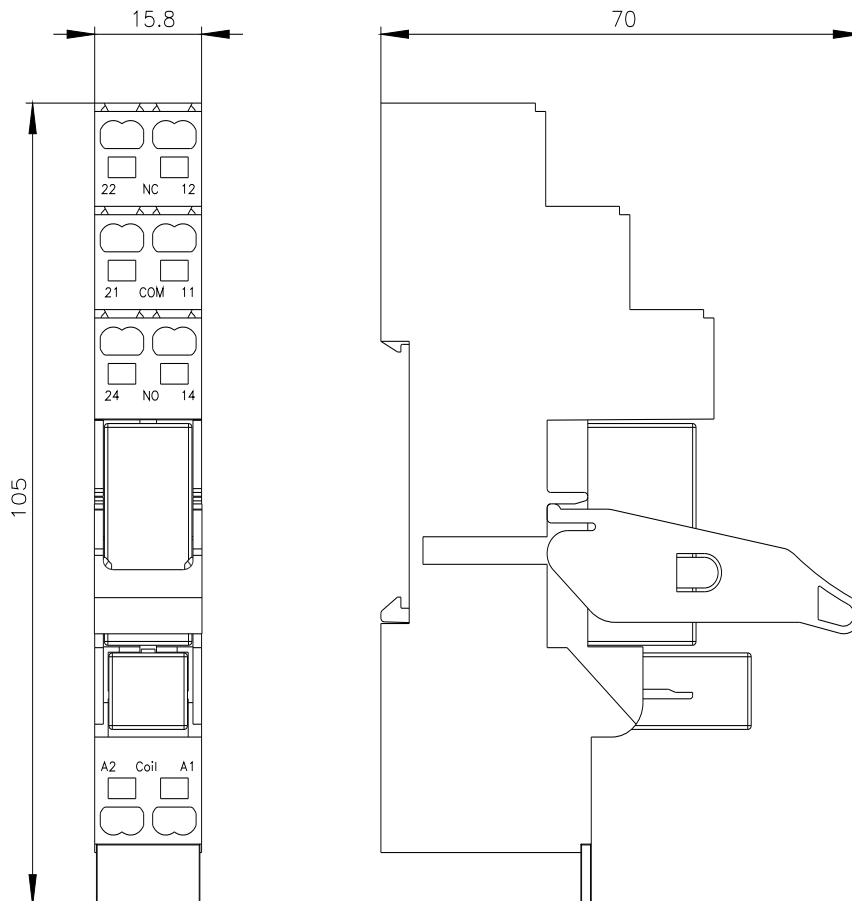


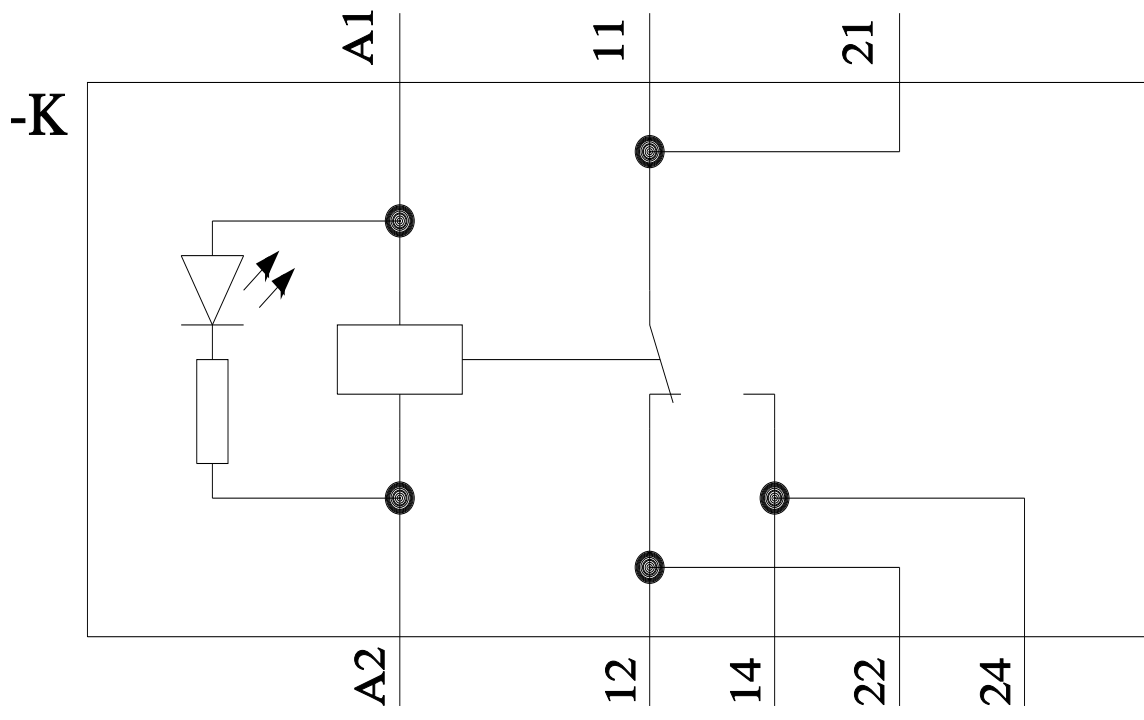


Steckrelais Kompletgerät 1 W, AC 24 V LED-Modul rot Sockel mit logischer Trennung Federzuganschluss (Push-In)

Produkt-Markenname	SIRIUS
Produkt-Bezeichnung	Koppelrelais mit Steckrelais
Produkttyp-Bezeichnung	LZS
Allgemeine technische Daten	
Ausführung der Anzeige LED	Ja
prozentuale Rückfallspannung bezogen auf die Eingangsspannung	15 %
Schutzart IP	IP20
Schalzhäufigkeit ohne Last	36 000 1/h
Schalzhäufigkeit mit Last	360 1/h
Schaltverhalten	monostabil
Ausführung der Schaltfunktion	Umschalter
Ausführung der Schaltfunktion zwangsgeführt	Nein
mechanische Lebensdauer (Schaltspiele) typisch	10 000 000
elektrische Lebensdauer (Schaltspiele) bei AC-15 bei 230 V typisch	70 000
thermischer Strom	16 A
Referenzkennzeichen gemäß IEC 81346-2:2009	K
RoHS-Richtlinie (Datum)	05/01/2012
Steuerstromkreis/ Ansteuerung	
Steuerspeisespannung bei AC	
• bei 50 Hz Bemessungswert	24 V
• bei 60 Hz Bemessungswert	24 V
Steuerspeisespannungsfrequenz	
• 1 Bemessungswert	50 Hz
• 2 Bemessungswert	60 Hz
Versorgungsspannungsfrequenz für Hilfs- und Steuerstromkreis Bemessungswert	50 ... 60 Hz
Arbeitsbereichsfaktor Steuerspeisespannung Bemessungswert bei AC bei 50 Hz	
• Anfangswert	0,9
• Endwert	1,1
Arbeitsbereichsfaktor Steuerspeisespannung Bemessungswert bei AC bei 60 Hz	
• Anfangswert	0,9
• Endwert	1,1
Ausführung des Relaisantriebs	gepolt
Produktbestandteil Stecksockel	Ja
Ausführung des Stecksockels	Sockel mit logischer Trennung
Kurzschluss-Schutz	

Ausführung des Sicherungseinsatzes für Kurzschlusschutz des Hilfsschalters erforderlich	Sicherung gG: 10 A
Hilfsstromkreis	
Art des Schaltkontakts	Wechsler
Material der Schaltkontakte	AgNi 90/10
Anzahl der Öffner für Hilfskontakte	0
Anzahl der Schließer für Hilfskontakte	0
Anzahl der Wechsler für Hilfskontakte	1
Hauptstromkreis	
Spannungsart	AC
Anzeige	
Ausführung der Anzeige als Statusanzeige durch LED	LED rot
Anschlüsse/ Klemmen	
Produktfunktion abnehmbare Klemme	Nein
Ausführung des elektrischen Anschlusses	Federzuganschluss
Art der anschließbaren Leiterquerschnitte	
• eindrätig	1x (0,75 ... 1,5), 2x (0,75 ... 1,0), 2x 1,5
• feindrätig mit Aderendbearbeitung	1x (0,75 ... 1,5), 2x 0,75
• feindrätig ohne Aderendbearbeitung	1x (0,75 ... 1,5), 2x (0,75 ... 1,0), 2x 1,5
• bei AWG-Leitungen eindrätig	1x (18 ... 16), 2x (18 ... 16)
• bei AWG-Leitungen mehrdrätig	1x (18 ... 16), 2x (18 ... 16)
anschließbarer Leiterquerschnitt	
• eindrätig	0,75 ... 1,5 mm ²
• feindrätig mit Aderendbearbeitung	0,75 ... 1,5 mm ²
• feindrätig ohne Aderendbearbeitung	0,75 ... 1,5 mm ²
AWG-Nummer als kodierter anschließbarer Leiterquerschnitt	
• eindrätig	18 ... 16
• mehrdrätig	18 ... 16
Einbau/ Befestigung/ Abmessungen	
Einbaulage	beliebig
Befestigungsart	Schnappbefestigung
Höhe	98 mm
Breite	15,5 mm
Tiefe	71 mm
einzuhaltender Abstand	
• bei Reihenmontage	
— vorwärts	0 mm
— rückwärts	0 mm
— aufwärts	0 mm
— abwärts	0 mm
— seitwärts	0 mm
• zu geerdeten Teilen	
— vorwärts	0 mm
— rückwärts	0 mm
— aufwärts	0 mm
— seitwärts	0 mm
— abwärts	0 mm
• zu spannungsführenden Teilen	
— vorwärts	0 mm
— rückwärts	0 mm
— aufwärts	0 mm
— abwärts	0 mm
— seitwärts	0 mm
Umgebungsbedingungen	
Umgebungstemperatur	
• während Betrieb	-40 ... +70 °C
• während Lagerung	-20 ... +70 °C
• während Transport	-20 ... +70 °C
Approbationen/ Zertifikate	

[Bestätigungen](#)[Sonstige](#)[Bestätigungen](#)**Weitere Informationen****Information- and Downloadcenter (Kataloge, Broschüren,...)**<https://www.siemens.de/ic10>**Industry Mall (Online-Bestellsystem)**<https://mall.industry.siemens.com/mall/de/de/Catalog/product?mlfb=LZS:RT3D4R24>**CAX-Online-Generator**<http://support.automation.siemens.com/WW/CAXorder/default.aspx?lang=de&mlfb=LZS:RT3D4R24>**Service&Support (Handbücher, Betriebsanleitungen, Zertifikate, Kennlinien, FAQs,...)**<https://support.industry.siemens.com/cs/ww/de/ps/LZS:RT3D4R24>**Bilddatenbank (Produktfotos, 2D-Maßzeichnungen, 3D-Modelle, Geräteschaltpläne, EPLAN Makros, ...)**http://www.automation.siemens.com/bilddb/cax_de.aspx?mlfb=LZS:RT3D4R24&lang=de**Kennlinien: Derating**<https://support.industry.siemens.com/cs/ww/de/ps/LZS:RT3D4R24/manual>



letzte Änderung:

13.10.2021 