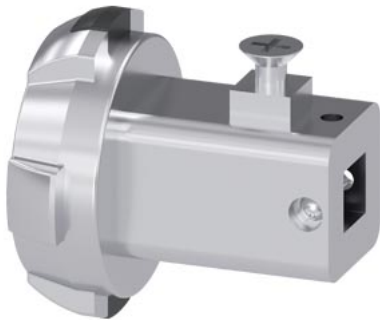


Türkupplung Größe 8x 8mm, großer Kopf Zubehör für:
Türkupplungsdrehantrieb Welle 8x 8mm, 3KD



Ausführung			
Produkt-Markename	SENTRON		
Produkt-Bezeichnung	Türkupplung		
Ausführung des Produkts	Größe 8x 8mm,		
Baugröße des Querschnitts / der Welle / des Türkupplungs-Drehantriebs	8x8 mm		
Eignung zur Verwendung	für Türkupplungsdrehantrieb Welle 8x 8 mm, 3KD		
Produktdetails			
Produktbeschreibung	großer Kopf		
Produktbestandteil	Nein		
• Achsverlängerung			
Zubehör			
Zubehör	Türkupplung		
allgemeine Produktzulassung	Konformitätserklärung	Marine / Schiffbau	Sonstige



[UK-Konformitätserklärung](#)



[Sonstige](#)

Weitere Informationen

Information- and Downloadcenter (Kataloge, Broschüren,...)

<http://www.siemens.de/lowvoltage/kataloge>

Industry Mall (Online-Bestellsystem)

<https://mall.industry.siemens.com/mall/de/de/Catalog/product?mfb=8UD1900-6HA00>

Service&Support (Handbücher, Betriebsanleitungen, Zertifikate, Kennlinien, FAQs,...)

<https://support.industry.siemens.com/cs/ww/de/ps/8UD1900-6HA00>

Bilddatenbank (Produktfotos, 2D-Maßzeichnungen, 3D-Modelle, Geräteschaltpläne, ...)

http://www.automation.siemens.com/bilddb/cax_de.aspx?mfb=8UD1900-6HA00

CAX-Online-Generator

<http://www.siemens.com/cax>

Ausschreibungstexte (Leistungsverzeichnisse)

<http://www.siemens.de/ausschreibungstexte>

