



Schlüsselschalter BKS, 22 mm, rund, Metall, hochglanz, Schließ-Nr. S1, mit 2 Schlüsseln, 3 Schaltstellungen I-O<II, links verrastend, rechts tastend, Schaltwinkel 2x45°, 10:30h/12h/13:30h, Schlüsselabzug I

Produkt-Markename	SIRIUS ACT
Produkt-Bezeichnung	Schlüsselschalter
Ausführung des Produkts	Betätigungs-/Meldeelement
Produkttyp-Bezeichnung	3SU1
Produktlinie	Metall, hochglanz, 22 mm
Hersteller-Artikelnummer des mitgelieferten Schlüssels	3SU1950-0FD80-0AA0
Betätigungselement	
Funktionsweise des Betätigungselements	verrastend/tastend, 2x45° (10:30h/12h/13:30h), Rückzug von rechts, links verrastend
Produkterweiterung optional Leuchtmittel	Nein
Farbe	
• des Betätigungselements	silber
Material des Betätigungselements	Metall
Form des Betätigungselements	Schlüssel
Außendurchmesser des Betätigungselements	29,5 mm
Anzahl der Schaltstellungen	3
Schalterstellung für Schlüsselabzug	I
Schaltwinkel	
• nach rechts	45°
• nach links	45°
Fabrikat des Schlosses	BKS
Schlüsselnummer	S1
Frontring	
Produktbestandteil Frontring	Ja
Ausführung des Frontrings	Standard
Material des Frontrings	Metall hochglanz
Farbe des Frontrings	silber
Allgemeine technische Daten	
Schutzart IP	IP66, IP67, IP69(IP69K)
• der Anschlussklemme	IP20
Schutzart NEMA	1, 2, 3, 3R, 4, 4X, 12, 13
Schockfestigkeit	
• gemäß IEC 60068-2-27	Sinushalbwellen 15g / 11 ms
Schwingfestigkeit	
• gemäß IEC 60068-2-6	10 ... 500 Hz: 5g
Schaltdauer maximal	1 800 1/h
mechanische Lebensdauer (Schaltspiele) typisch	300 000
Referenzkennzeichen gemäß IEC 81346-2:2009	S
RoHS-Richtlinie (Datum)	10/01/2014

Umgebungsbedingungen

Umgebungstemperatur	
• während Betrieb	-25 ... +70 °C
• während Lagerung	-40 ... +80 °C
Umweltkategorie während Betrieb gemäß IEC 60721	3M6, 3S2, 3B2, 3C3, 3K6 (bei relativer Luftfeuchtigkeit von 10 ... 95 %)

Einbau/ Befestigung/ Abmessungen

Höhe	29,5 mm
Breite	29,5 mm
Form der Einbauöffnung	rund
Einbaudurchmesser	22,3 mm
positive Toleranz des Einbaudurchmessers	0,4 mm
Einbauhöhe	56,3 mm
Einbaubreite	29,5 mm
Einbautiefe	25,4 mm

Approbationen/ Zertifikate

allgemeine Produktzulassung	Konformitätserklärung
------------------------------------	------------------------------



[Bestätigungen](#)



[UK-Konformitätserklärung](#)

Prüfbescheinigungen

Marine / Schiffbau

[spezielle Prüfbescheinigungen](#)

[Typprüfbescheinigung/Werkszeugnis](#)



Marine / Schiffbau

Sonstige



[Bestätigungen](#)

Weitere Informationen

Information- and Downloadcenter (Kataloge, Broschüren,...)

<https://www.siemens.de/ic10>

Industry Mall (Online-Bestellsystem)

<https://mall.industry.siemens.com/mall/de/de/Catalog/product?mlfb=3SU1050-5PN21-0AA0>

CAX-Online-Generator

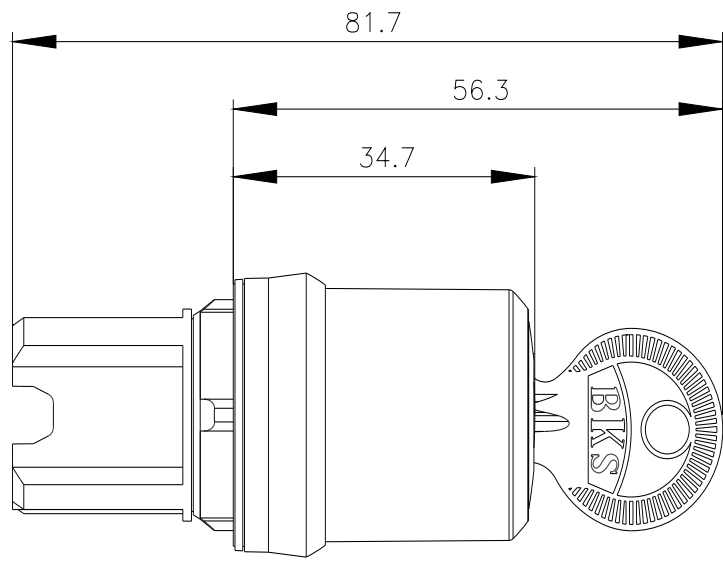
<http://support.automation.siemens.com/WW/CAXorder/default.aspx?lang=de&mlfb=3SU1050-5PN21-0AA0>

Service&Support (Handbücher, Betriebsanleitungen, Zertifikate, Kennlinien, FAQs,...)

<https://support.industry.siemens.com/cs/ww/de/ps/3SU1050-5PN21-0AA0>

Bilddatenbank (Produktfotos, 2D-Maßzeichnungen, 3D-Modelle, Geräteschaltpläne, EPLAN Makros, ...)

http://www.automation.siemens.com/bilddb/cax_de.aspx?mlfb=3SU1050-5PN21-0AA0&lang=de



letzte Änderung:

22.01.2022 