

SETRON, fusible-interrupteur-sectionneur 3NP1, 3 pôles, NH3, 630 A, pour Montage et encastré sur plaque de montage, Raccordement plat, Niveau de recouvrement 70mm



Version	
Nom de marque produit	SETRON
Désignation du produit	Fusible-interrupteur-sectionneur 3NP1
Version du produit	Niveau de recouvrement 70 mm
Type de la surveillance des fusibles	sans
Exécution de l'organe de commande	Poignée de couvercle
Type du sectionneur en charge / Forme de la barrette	Non
Exécution du mécanisme de commande / Commande motorisée	Non

Caractéristiques techniques générales	
Nombre de pôles	3
Type d'appareil	pour montage en saillie ou encastré sur plaque de montage
Taille de la barrette de sectionnement	3 et 2
Taille du cartouche-fusible	NH2, NH3
Courant permanent / pour 35 °C / Valeur assignée	630 A
Courant coupé limité / interrupteur fermé / max. admissible	60 kA
Valeur directe I**2t, max. / 500 V	5 400 000 A ² ·s
Facteur de puissance	

<ul style="list-style-type: none"> • pour AC-22 B 	0,65
<ul style="list-style-type: none"> • pour AC-23 B 	0,35
<ul style="list-style-type: none"> • pour charge capacitive 	-0,25
disjoncteur / Type de base	3NP11
Durée de vie mécanique (cycles de manœuvre) / typique	1 000
Système à fusibles	cartouche fusible à couteaux
Degré de pollution	3

Tension

Tension d'isolement	
<ul style="list-style-type: none"> • Valeur assignée 	690 V
<ul style="list-style-type: none"> • pour degré de pollution 3 / Valeur assignée 	690 V
<ul style="list-style-type: none"> • pour degré de pollution 2 / Valeur assignée 	1 000 V
Facteur de puissance / pour AC-21 B	0,95
Tension de tenue aux chocs / Valeur assignée	8 kV
Courant / pour CA / Valeur assignée	630 A
Tension d'emploi	
<ul style="list-style-type: none"> • pour CA / Valeur assignée / max. 	690 V
<ul style="list-style-type: none"> • pour CC / Valeur assignée 	440 V
<ul style="list-style-type: none"> • pour CC / Valeur assignée / max. 	440 V

Classe de protection

Indice de protection IP	
<ul style="list-style-type: none"> • interrupteur fermé / avec cache ou cache cosse de câble 	IP40
<ul style="list-style-type: none"> • interrupteur fermé / sans cache ou cache cosse de câble 	IP30
<ul style="list-style-type: none"> • face avant 	IP40
<ul style="list-style-type: none"> • ouvert 	IP20

Dissipation

Puissance dissipée [W]	
<ul style="list-style-type: none"> • pour courant assigné thermique conventionnel / sans fusible / par pôle 	30 W
<ul style="list-style-type: none"> • pour courant assigné thermique conventionnel / sans fusible / par appareil 	90 W
<ul style="list-style-type: none"> • pour la valeur assignée du courant / pour CA / à chaud / par pôle 	78 W
<ul style="list-style-type: none"> • du fusible / par fusible / max. 	48 W

Électricité

Courant d'emploi	
<ul style="list-style-type: none"> • pour AC-23 B / pour 690 V / Valeur assignée 	200 A
<ul style="list-style-type: none"> • pour AC-23 B / pour 500 V / Valeur assignée 	500 A

• pour AC-23 B / pour 400 V / Valeur assignée	630 A
• pour AC-23 B / pour 240 V / Valeur assignée	630 A
• pour AC-22 B / pour 690 V / Valeur assignée	500 A
• pour AC-22 B / pour 500 V / Valeur assignée	630 A
• pour AC-22 B / pour 400 V / Valeur assignée	630 A
• pour AC-22 B / pour 240 V / Valeur assignée	630 A
• pour AC-21 B / pour 690 V / Valeur assignée	630 A
• pour AC-21 B / pour 500 V / Valeur assignée	630 A
• pour AC-21 B / pour 400 V / Valeur assignée	630 A
• pour AC-21 B / pour 240 V / Valeur assignée	630 A
• pour DC-23 B / pour 440 V / Valeur assignée / max.	250 A
• pour DC-23 B / pour 240 V / Valeur assignée / max.	400 A
• pour DC-23 B / pour 120 V / Valeur assignée / max.	400 A
• pour DC-22 B / pour 440 V / Valeur assignée / max.	500 A
• pour DC-22 B / pour 240 V / Valeur assignée / max.	630 A
• pour DC-22 B / pour 120 V / Valeur assignée / max.	630 A
• pour DC-21 B / pour 440 V / Valeur assignée / max.	630 A
• pour DC-21 B / pour 240 V / Valeur assignée / max.	630 A
• pour DC-21 B / pour 120 V / Valeur assignée / max.	630 A
Courant permanent	
• Valeur assignée	630 A
• pour 40 °C / Valeur assignée	610 A
• pour 45 °C / Valeur assignée	575 A
• pour 50 °C / Valeur assignée	555 A
• pour 55 °C / Valeur assignée	530 A
Courant coupé limité / pour actionnement sans intermittence / max. admissible	50 kA
Courant coupé limité / I _c / maximum admissible	
• 400 V	60 000 A
• 500 V	60 000 A
Valeur directe I ² t, max. / 400 V	4 340 000 A ² ·s
Circuit principal	
Courant d'emploi / pour charge capacitive	
• pour 400 V / max.	72 A

- pour 500 V / max.

55 A

Circuit auxiliaire

Nombre d'inverseurs / pour contacts auxiliaires	0
Nombre de contacts NF / pour contacts auxiliaires	0
Nombre de contacts NO / pour contacts auxiliaires	0

Pertinence

Compatibilité d'utilisation	
• Interrupteur général	Non
• interrupteur-sectionneur	Oui
• Interrupteur d'ARRET D'URGENCE	Non
• Interrupteur de sécurité	Oui
• Interrupteur de maintenance/pour travaux	Oui

Détails sur le produit

Équipement du produit / Verrouillage	Oui
Constituant du produit	
• Indicateur de déclenchement	Non
• Surveillance de perte de phase	Non
• Déclencheur à minimum de tension	Non
• Déclencheur à minimum de courant avec contact à commutation anticipée	Non
Caractéristique produit / plombable	Oui
Extension produit	
• Bloc de contacts auxiliaires	Oui
• en option	
— Verrouillage	Oui
— Commande motorisée	Non
— Surveillance de perte de phase	Oui
— Surveillance des fusibles	Oui
— Déclencheur de tension	Non
— Protection contre les surtensions	Oui

Fonction du produit

Fonction produit	
• Surveillance des fusibles	Non
• Protection contre les surtensions	Non

Court-circuit

Courant de court-circuit conditionnel (I _q)	
• Valeur assignée	50 kA
• pour CA / pour 240 V / pour actionnement sans intermittence / Valeur assignée	50 kA

• pour CA / pour 500 V / pour actionnement sans intermittence / Valeur assignée	50 kA
• pour CA / pour 690 V / pour actionnement sans intermittence / Valeur assignée	50 kA
• interrupteur fermé / pour CA / pour 240 V / Valeur assignée	100 kA
• interrupteur fermé / pour CA / pour 500 V / Valeur assignée	100 kA
• interrupteur fermé / pour CA / pour 690 V / Valeur assignée	100 kA

Liens





Disposition du raccordement électrique / pour circuit principal	autres
Section de câble raccordable / pour contacts principaux	
• âme massive ou multibrin	120 ... 300 mm ²
• multibrin	120 ... 300 mm ²
Couple de serrage / pour bornes a vis	10 ... 12 N·m
Type de connectique	Raccordement plat
Type du raccordement électrique / pour circuit principal	raccordement par barre

Conception mécanique

Hauteur	306 mm
Largeur	249,4 mm
Profondeur	138,5 mm
Mode de fixation	Plaque de montage
Mode de fixation	
• Montage au sol	Oui
• Montage frontal	Non
• Montage frontal avec fixation à 4 trous	Non
• Montage frontal avec fixation centrale	Non
• Montage sur rail	Non
Position de montage	horizontal/vertical
Poids net	4,63 kg
• en service	-25 ... +55 °C
• à l'entreposage	-50 ... +80 °C

Certificats

Désignation du matériel	
• selon EN 61346-2	Q
• selon CEI 81346-2:2009	Q

General Product Approval			Declaration of Conformity	Test Certificates
 CCC	 UR	 VDE	Miscellaneous	 EG-Konf.
				Type Test Certificates/Test Report

Test Certificates	Shipping Approval
-------------------	-------------------

[Special Test Certificate](#)



LRS

Autres informations

Information- and Downloadcenter (Catalogues, Brochures,...)

<http://www.siemens.com/lowvoltage/catalogs>

Industry Mall (système de commande en ligne)

<https://mall.industry.siemens.com/mall/fr/fr/Catalog/product?mlfb=3NP1163-1DA10>

Service&Support (manuels, certificats, caractéristiques, questions fréquentes FAQ, etc.)

<https://support.industry.siemens.com/cs/ww/fr/ps/3NP1163-1DA10>

Banque de données images (photos des produits, schémas cotés 2D, modèles 3D, schémas des connexions, ...)

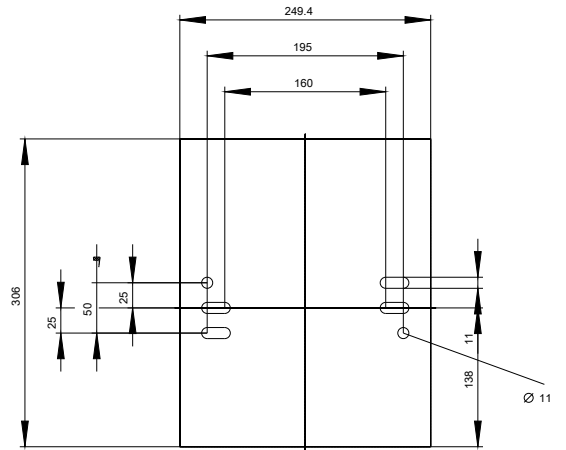
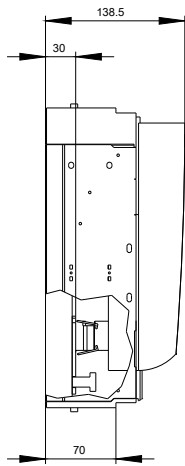
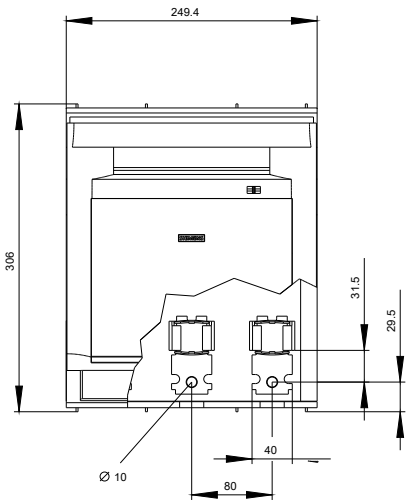
http://www.automation.siemens.com/bilddb/cax_en.aspx?mlfb=3NP1163-1DA10

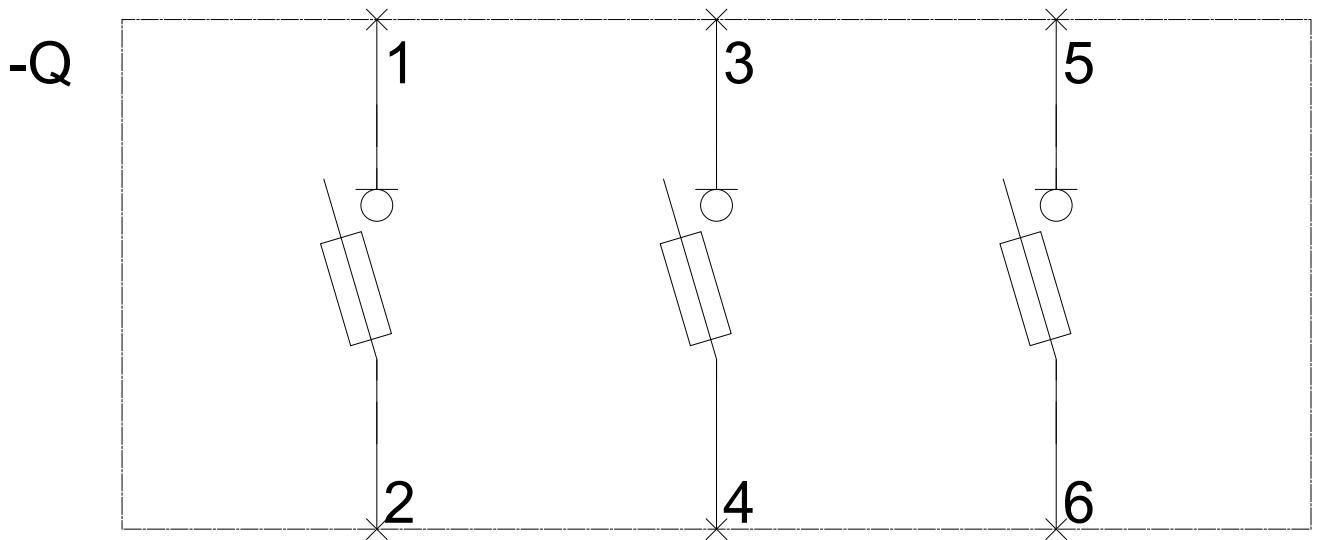
CAX-Online-Generator

<http://www.siemens.com/cax>

Tender specifications

<http://www.siemens.com/specifications>





-CB

