

SENTRON, fusible-interrupteur-sectionneur 3NP1, 3 pôles, NH3, 630 A, pour Montage et encastré sur plaque de montage, borne à cage, Niveau de recouvrement 70mm



| Version   |                                       |
|---|---------------------------------------|
| Nom de marque produit                                   | SENTRON                               |
| Désignation du produit                                  | Fusible-interrupteur-sectionneur 3NP1 |
| Version du produit                                      | Niveau de recouvrement 70 mm          |
| Type de la surveillance des fusibles                    | sans                                  |
| Exécution de l'organe de commande                       | Poignée de couvercle                  |
| Type du sectionneur en charge / Forme de la barrette    | Non                                   |
| Exécution du mécanisme de commande / Commande motorisée | Non                                   |

| Caractéristiques techniques générales                       |   |
|---|---|
| Nombre de pôles   | 3   |
| Type d'appareil   | pour montage en saillie ou encastré sur plaque de montage |
| Taille de la barrette de sectionnement                      | 3 et 2  |
| Taille du cartouche-fusible                                 | NH2, NH3  |
| Courant permanent / pour 35 °C / Valeur assignée            | 630 A   |
| Courant coupé limité / interrupteur fermé / max. admissible | 60 kA   |
| Valeur directe I**2t, max. / 500 V                          | 5 400 000 A <sup>2</sup> ·s                               |
| Facteur de puissance  |   |

|  |                              |
|--|------------------------------|
| <ul style="list-style-type: none"> <li>• pour AC-22 B</li> </ul>           | 0,65                         |
| <ul style="list-style-type: none"> <li>• pour AC-23 B</li> </ul>           | 0,35                         |
| <ul style="list-style-type: none"> <li>• pour charge capacitive</li> </ul> | -0,25                        |
| disjoncteur / Type de base   | 3NP11                        |
| Durée de vie mécanique (cycles de manœuvre) / typique                      | 1 000                        |
| Système à fusibles   | cartouche fusible à couteaux |
| Degré de pollution   | 3                            |

## Tension

|   |         |
|---|---------|
| Tension d'isolement   |         |
| <ul style="list-style-type: none"> <li>• Valeur assignée</li> </ul>                             | 690 V   |
| <ul style="list-style-type: none"> <li>• pour degré de pollution 3 / Valeur assignée</li> </ul> | 690 V   |
| <ul style="list-style-type: none"> <li>• pour degré de pollution 2 / Valeur assignée</li> </ul> | 1 000 V |
| Facteur de puissance / pour AC-21 B   | 0,95    |
| Tension de tenue aux chocs / Valeur assignée  | 8 kV    |
| Courant / pour CA / Valeur assignée   | 630 A   |
| Tension d'emploi  |         |
| <ul style="list-style-type: none"> <li>• pour CA / Valeur assignée / max.</li> </ul>            | 690 V   |
| <ul style="list-style-type: none"> <li>• pour CC / Valeur assignée</li> </ul>                   | 440 V   |
| <ul style="list-style-type: none"> <li>• pour CC / Valeur assignée / max.</li> </ul>            | 440 V   |

## Classe de protection

|   |      |
|---|------|
| Indice de protection IP   |      |
| <ul style="list-style-type: none"> <li>• interrupteur fermé / avec cache ou cache cosse de câble</li> </ul> | IP40 |
| <ul style="list-style-type: none"> <li>• interrupteur fermé / sans cache ou cache cosse de câble</li> </ul> | IP30 |
| <ul style="list-style-type: none"> <li>• face avant</li> </ul>  | IP40 |
| <ul style="list-style-type: none"> <li>• ouvert</li> </ul>  | IP20 |

## Dissipation

|  |      |
|--|------|
| Puissance dissipée [W]   |      |
| <ul style="list-style-type: none"> <li>• pour courant assigné thermique conventionnel / sans fusible / par pôle</li> </ul>     | 30 W |
| <ul style="list-style-type: none"> <li>• pour courant assigné thermique conventionnel / sans fusible / par appareil</li> </ul> | 90 W |
| <ul style="list-style-type: none"> <li>• pour la valeur assignée du courant / pour CA / à chaud / par pôle</li> </ul>          | 78 W |
| <ul style="list-style-type: none"> <li>• du fusible / par fusible / max.</li> </ul>  | 48 W |

## Électricité

|   |       |
|---|-------|
| Courant d'emploi  |       |
| <ul style="list-style-type: none"> <li>• pour AC-23 B / pour 690 V / Valeur assignée</li> </ul> | 200 A |
| <ul style="list-style-type: none"> <li>• pour AC-23 B / pour 500 V / Valeur assignée</li> </ul> | 500 A |

|   |                             |
|---|-----------------------------|
| • pour AC-23 B / pour 400 V / Valeur assignée                                 | 630 A                       |
| • pour AC-23 B / pour 240 V / Valeur assignée                                 | 630 A                       |
| • pour AC-22 B / pour 690 V / Valeur assignée                                 | 500 A                       |
| • pour AC-22 B / pour 500 V / Valeur assignée                                 | 630 A                       |
| • pour AC-22 B / pour 400 V / Valeur assignée                                 | 630 A                       |
| • pour AC-22 B / pour 240 V / Valeur assignée                                 | 630 A                       |
| • pour AC-21 B / pour 690 V / Valeur assignée                                 | 630 A                       |
| • pour AC-21 B / pour 500 V / Valeur assignée                                 | 630 A                       |
| • pour AC-21 B / pour 400 V / Valeur assignée                                 | 630 A                       |
| • pour AC-21 B / pour 240 V / Valeur assignée                                 | 630 A                       |
| • pour DC-23 B / pour 440 V / Valeur assignée / max.                          | 250 A                       |
| • pour DC-23 B / pour 240 V / Valeur assignée / max.                          | 400 A                       |
| • pour DC-23 B / pour 120 V / Valeur assignée / max.                          | 400 A                       |
| • pour DC-22 B / pour 440 V / Valeur assignée / max.                          | 500 A                       |
| • pour DC-22 B / pour 240 V / Valeur assignée / max.                          | 630 A                       |
| • pour DC-22 B / pour 120 V / Valeur assignée / max.                          | 630 A                       |
| • pour DC-21 B / pour 440 V / Valeur assignée / max.                          | 630 A                       |
| • pour DC-21 B / pour 240 V / Valeur assignée / max.                          | 630 A                       |
| • pour DC-21 B / pour 120 V / Valeur assignée / max.                          | 630 A                       |
| Courant permanent   |                             |
| • Valeur assignée   | 630 A                       |
| • pour 40 °C / Valeur assignée  | 610 A                       |
| • pour 45 °C / Valeur assignée  | 575 A                       |
| • pour 50 °C / Valeur assignée  | 555 A                       |
| • pour 55 °C / Valeur assignée  | 530 A                       |
| Courant coupé limité / pour actionnement sans intermittence / max. admissible | 50 kA                       |
| Courant coupé limité / I <sub>c</sub> / maximum admissible                    |                             |
| • 400 V   | 60 000 A                    |
| • 500 V   | 60 000 A                    |
| Valeur directe I <sup>2</sup> t, max. / 400 V                                 | 4 340 000 A <sup>2</sup> ·s |
| <b>Circuit principal</b>  |                             |
| Courant d'emploi / pour charge capacitive                                     |                             |
| • pour 400 V / max.   | 72 A                        |

- pour 500 V / max.

55 A

### Circuit auxiliaire

|   |   |
|---|---|
| Nombre d'inverseurs / pour contacts auxiliaires   | 0 |
| Nombre de contacts NF / pour contacts auxiliaires | 0 |
| Nombre de contacts NO / pour contacts auxiliaires | 0 |

### Pertinence

| Compatibilité d'utilisation                |     |
|--|-----|
| • Interrupteur général                     | Non |
| • interrupteur-sectionneur                 | Oui |
| • Interrupteur d'ARRET D'URGENCE           | Non |
| • Interrupteur de sécurité                 | Oui |
| • Interrupteur de maintenance/pour travaux | Oui |

### Détails sur le produit

|   |     |
|---|-----|
| Équipement du produit / Verrouillage                                    | Oui |
| Constituant du produit  |     |
| • Indicateur de déclenchement   | Non |
| • Surveillance de perte de phase  | Non |
| • Déclencheur à minimum de tension                                      | Non |
| • Déclencheur à minimum de courant avec contact à commutation anticipée | Non |
| Caractéristique produit / plombable                                     | Oui |
| Extension produit   |     |
| • Bloc de contacts auxiliaires  | Oui |
| • en option   |     |
| — Verrouillage  | Oui |
| — Commande motorisée  | Non |
| — Surveillance de perte de phase  | Oui |
| — Surveillance des fusibles   | Oui |
| — Déclencheur de tension  | Non |
| — Protection contre les surtensions                                     | Oui |

### Fonction du produit

|                                     |     |
|-------------------------------------|-----|
| Fonction produit                    |     |
| • Surveillance des fusibles         | Non |
| • Protection contre les surtensions | Non |

### Court-circuit

|   |       |
|---|-------|
| Courant de court-circuit conditionnel (I <sub>q</sub> )                         |       |
| • Valeur assignée   | 50 kA |
| • pour CA / pour 240 V / pour actionnement sans intermittence / Valeur assignée | 50 kA |

|   |        |
|---|--------|
| • pour CA / pour 500 V / pour actionnement sans intermittence / Valeur assignée | 50 kA  |
| • pour CA / pour 690 V / pour actionnement sans intermittence / Valeur assignée | 50 kA  |
| • interrupteur fermé / pour CA / pour 240 V / Valeur assignée                   | 100 kA |
| • interrupteur fermé / pour CA / pour 500 V / Valeur assignée                   | 100 kA |
| • interrupteur fermé / pour CA / pour 690 V / Valeur assignée                   | 100 kA |

## Liens





|   |                             |
|---|-----------------------------|
| Disposition du raccordement électrique / pour circuit principal | autres                      |
| Section de câble raccordable / pour contacts principaux         |                             |
| • âme massive ou multibrin                                      | 50 ... 300 mm <sup>2</sup>  |
| • âme souple / avec embouts                                     | 120 ... 240 mm <sup>2</sup> |
| • multibrin   | 50 ... 300 mm <sup>2</sup>  |
| Couple de serrage / pour bornes à vis                           | 25 ... 25 N·m               |
| Type de connectique   | Borne à cage                |
| Type du raccordement électrique / pour circuit principal        | borne à cage                |

## Conception mécanique

|   |                     |
|---|---------------------|
| Hauteur                                   | 306 mm              |
| Largeur                                   | 249,4 mm            |
| Profondeur                                | 138,5 mm            |
| Mode de fixation                          | Plaque de montage   |
| Mode de fixation                          |                     |
| • Montage au sol                          | Oui                 |
| • Montage frontal                         | Non                 |
| • Montage frontal avec fixation à 4 trous | Non                 |
| • Montage frontal avec fixation centrale  | Non                 |
| • Montage sur rail                        | Non                 |
| Position de montage                       | horizontal/vertical |
| Poids net                                 | 4,63 kg             |
| • en service                              | -25 ... +55 °C      |
| • à l'entreposage                         | -50 ... +80 °C      |

## Certificats

|                          |   |
|--------------------------|---|
| Désignation du matériel  |   |
| • selon EN 61346-2       | Q |
| • selon CEI 81346-2:2009 | Q |

| General Product Approval   |   |  | Declaration of Conformity     | Test Certificates   |
|--|---|--|-------------------------------|---|
| <br>CCC | <br>UR | <br>VDE | <a href="#">Miscellaneous</a> | <br>EG-Konf. |
|  |   |  |                               | <a href="#">Type Test Certificates/Test Report</a>  |

| Test Certificates | Shipping Approval |
|-------------------|-------------------|
|-------------------|-------------------|

[Special Test Certificate](#)



LRS

## Autres informations

### Information- and Downloadcenter (Catalogues, Brochures,...)

<http://www.siemens.com/lowvoltage/catalogs>

### Industry Mall (système de commande en ligne)

<https://mall.industry.siemens.com/mall/fr/fr/Catalog/product?mlfb=3NP1163-1DA20>

### Service&Support (manuels, certificats, caractéristiques, questions fréquentes FAQ, etc.)

<https://support.industry.siemens.com/cs/ww/fr/ps/3NP1163-1DA20>

### Banque de données images (photos des produits, schémas cotés 2D, modèles 3D, schémas des connexions, ...)

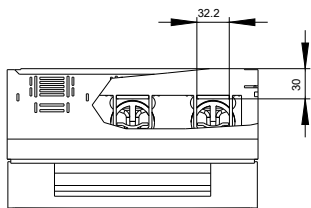
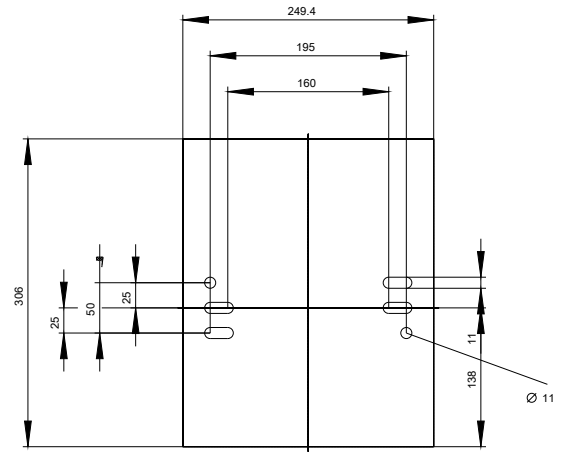
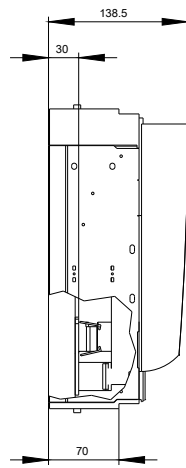
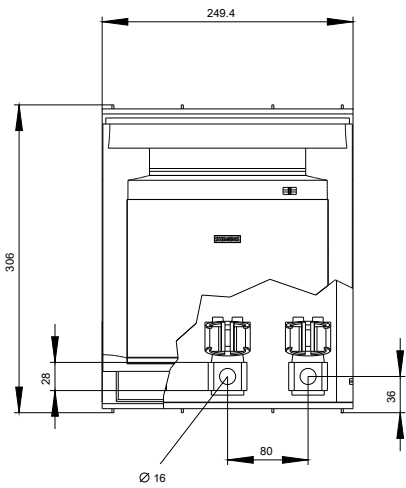
[http://www.automation.siemens.com/bilddb/cax\\_en.aspx?mlfb=3NP1163-1DA20](http://www.automation.siemens.com/bilddb/cax_en.aspx?mlfb=3NP1163-1DA20)

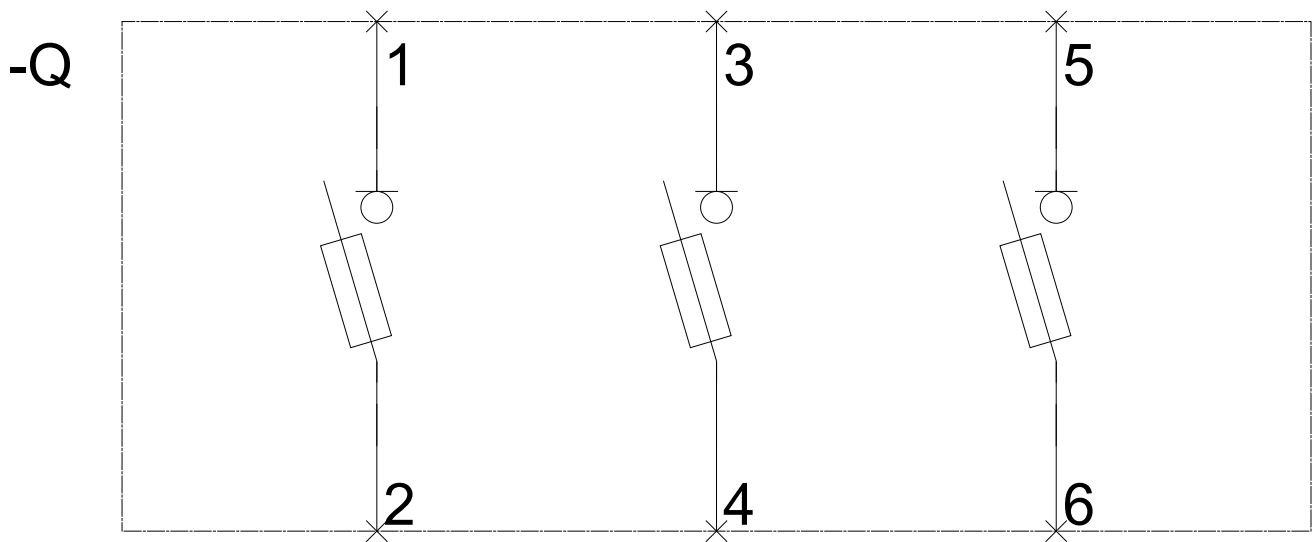
### CAX-Online-Generator

<http://www.siemens.com/cax>

### Tender specifications

<http://www.siemens.com/specifications>







**-CB**



