

module de connexion, avec borne à cage 6 - 70 mm², pour Taille NH00, 32 mm Niveau de recouvrement avec borne à vis, Accessoire pour interrupteur-sectionneur à fusibles 3NP1,



Version

Nom de marque produit

SETRON

Certificats

General Product Approval

[Miscellaneous](#)

Declaration of Conformity



EG-Konf.

Autres informations

Information- and Downloadcenter (Catalogues, Brochures,...)

<http://www.siemens.com/lowvoltage/catalogs>

Industry Mall (système de commande en ligne)

<https://mall.industry.siemens.com/mall/fr/fr/Catalog/product?mlfb=3NP1933-1BC00>

Service&Support (manuels, certificats, caractéristiques, questions fréquentes FAQ, etc.)

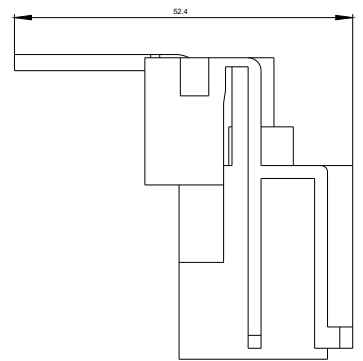
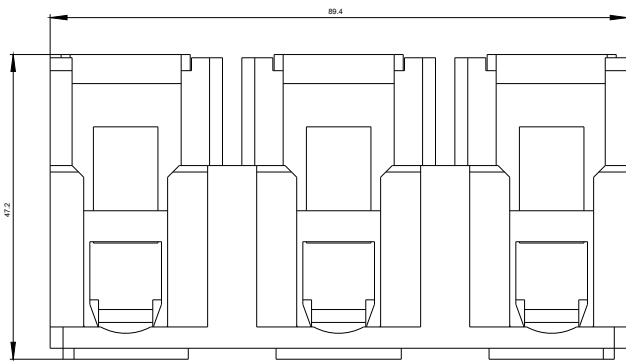
<https://support.industry.siemens.com/cs/ww/fr/ps/3NP1933-1BC00>

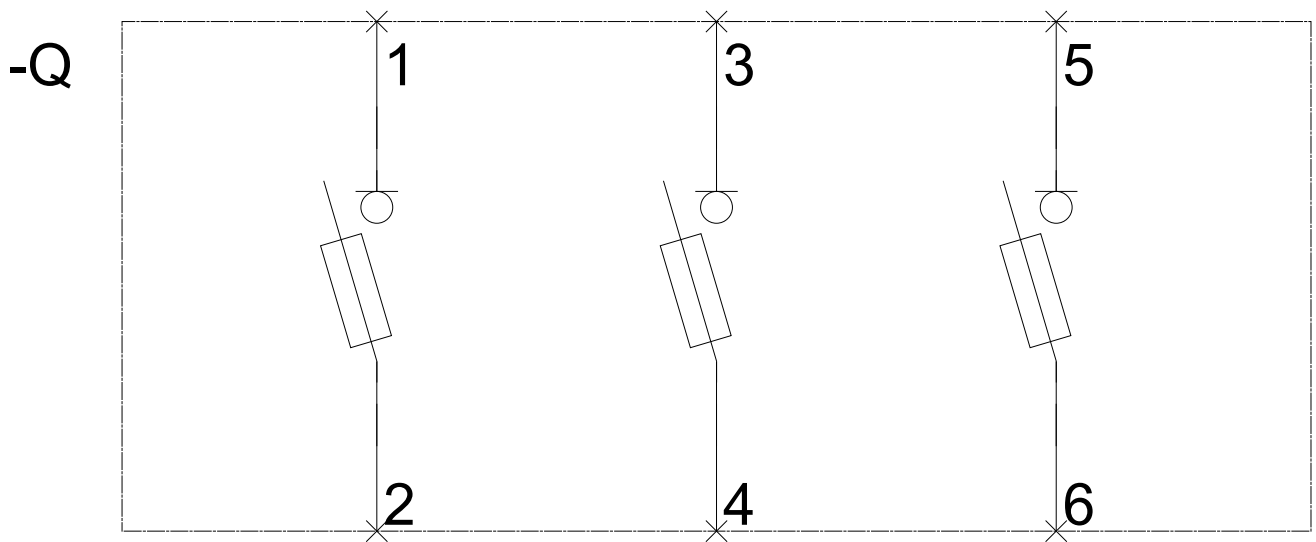
Banque de données images (photos des produits, schémas cotés 2D, modèles 3D, schémas des connexions, ...)

http://www.automation.siemens.com/bilddb/cax_en.aspx?mlfb=3NP1933-1BC00

CAX-Online-Generator

<http://www.siemens.com/cax>





-CB



