

Plaque-poignée standard, sans Surveillance de fusible, pour Taille NH3, Accessoire pour interrupteur-sectionneur à fusibles 3NP1,



### Version

Nom de marque produit

SETRON

### Certificats

**General Product Approval**

[Miscellaneous](#)

**Declaration of Conformity**



EG-Konf.

### Autres informations

**Information- and Downloadcenter (Catalogues, Brochures,...)**

<http://www.siemens.com/lowvoltage/catalogs>

**Industry Mall (système de commande en ligne)**

<https://mall.industry.siemens.com/mall/fr/fr/Catalog/product?mlfb=3NP1963-1GA00>

**Service&Support (manuels, certificats, caractéristiques, questions fréquentes FAQ, etc.)**

<https://support.industry.siemens.com/cs/ww/fr/ps/3NP1963-1GA00>

**Banque de données images (photos des produits, schémas cotés 2D, modèles 3D, schémas des connexions, ...)**

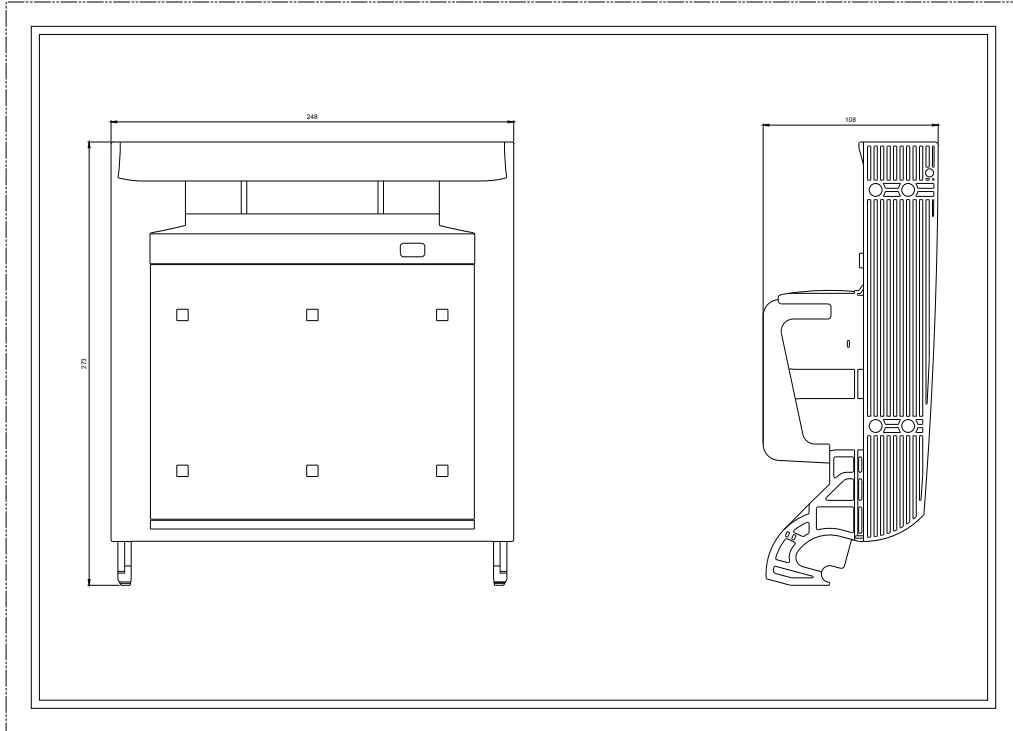
[http://www.automation.siemens.com/bilddb/cax\\_en.aspx?mlfb=3NP1963-1GA00](http://www.automation.siemens.com/bilddb/cax_en.aspx?mlfb=3NP1963-1GA00)

**CAX-Online-Generator**

<http://www.siemens.com/cax>

**Tender specifications**

<http://www.siemens.com/specifications>





**-CB**

