

Interrupteur de position boîtier plastique 40 mm Levier à galet pivotant, réglable en longueur Levier métallique avec rangée de trous galet plastique, 19 mm selon EN 50041 Raccordement d'appareil 1 x (M20 x 1,5) contacts à action brusque 1 NO / 2 NF Servomoteur à fraction de tour réglable à droite/à gauche



|  |   |
|--|---|
| Nom de marque produit                                | SIRIUS  |
| Désignation du produit                               | Interrupteur de position mécanique  |
| Désignation type de produit                          | 3SE5  |
| Numéro d'article du fabricant                        | <ul style="list-style-type: none"> <li>• de l'interrupteur de base fourni <a href="#">3SE5132-0LA00</a></li> <li>• de la tête de commande fournie pour interrupteur de position <a href="#">3SE5000-0AJ00</a></li> <li>• du levier de commande fourni <a href="#">3SE5000-0AA60</a></li> <li>• des contacts fournis <a href="#">3SE5000-0LA00</a></li> <li>• du boîtier vide fourni avec couvercle <a href="#">3SE5132-0AA00</a></li> </ul> |
| Compatibilité d'utilisation Interrupteur de sécurité | Oui   |

### Caractéristiques techniques générales

|   |             |
|---|-------------|
| Fonction produit  |             |
| <ul style="list-style-type: none"> <li>• Manœuvre positive d'ouverture</li> </ul> | Oui         |
| Degré de pollution  | classe 3    |
| Tension de tenue aux chocs Valeur assignée  | 6 kV        |
| Indice de protection IP   | IP66/IP67   |
| Tenue aux chocs   |             |
| <ul style="list-style-type: none"> <li>• selon CEI 60068-2-27</li> </ul>          | 30g / 11 ms |

|  |   |
|--|---|
| <b>Durée de vie mécanique (cycles de manœuvre)</b>   |   |
| • typique  | 15 000 000                                  |
| <b>Durée de vie électrique (Cycles de manœuvre)</b>  |   |
| • pour AC-15 pour 230 V typique  | 100 000                                     |
| <b>Durée de vie électrique (Cycles de manœuvre) avec contacteur 3RH11, 3RT1016, 3RT1017, 3RT1024, 3RT1025, 3RT1026 typique</b> | 10 000 000                                  |
| <b>Cycles de manœuvres électriques en une heure avec contacteur 3RH11, 3RT1016, 3RT1017, 3RT1024, 3RT1025, 3RT1026</b>         | 6 000                                       |
| <b>Courant thermique</b>   | 10 A  |
| <b>Matériau du boîtier de la tête de commande</b>  | plastique                                   |
| <b>Désignation du matériel selon CEI 81346-2:2009</b>  | B   |
| <b>Désignation du matériel selon EN 61346-2</b>  | B   |
| <b>Courant permanent du disjoncteur caractéristique C</b>  | 1 A; pour courant de court-circuit < 400 A  |
| <b>Courant permanent de la cartouche DIAZED à action rapide</b>  | 10 A; pour courant de court-circuit < 400 A |
| <b>Courant permanent de la cartouche-fusible DIAZED gG</b>   | 6 A   |
| <b>Principe actif</b>  | mécanique                                   |
| <b>Précision de répétabilité</b>   | 0,05 mm                                     |
| <b>Force d'actionnement minimale dans le sens de commande</b>  | 0,25 N·m                                    |
| <b>Longueur du capteur</b>   | 192 mm                                      |
| <b>Largeur du capteur</b>  | 40 mm                                       |
| <b>Type du contact</b>   | mécanique                                   |
| <b>Fréquence de service Valeur assignée</b>  | 50 ... 60 Hz                                |
| <b>Nombre de contacts NF pour contacts auxiliaires</b>   | 2   |
| <b>Nombre de contacts NO pour contacts auxiliaires</b>   | 1   |
| <b>Nombre d'inverseurs pour contacts auxiliaires</b>   | 1   |
| <b>Courant d'emploi</b>  |   |
| • pour AC-15 pour 24 V Valeur assignée   | 6 A   |
| • pour AC-15 pour 125 V Valeur assignée  | 6 A   |
| • pour AC-15 pour 240 V Valeur assignée  | 6 A   |
| • pour AC-15 pour 400 V Valeur assignée  | 4 A   |
| <b>Courant d'emploi pour DC-13</b>   |   |
| • pour 24 V Valeur assignée  | 3 A   |
| • pour 125 V Valeur assignée   | 0,55 A                                      |
| • pour 250 V Valeur assignée   | 0,27 A                                      |
| • pour 400 V Valeur assignée   | 0,12 A                                      |
| <b>Type de l'interface pour une communication de sécurité</b>  | Sans  |
| <b>Boîtier</b>   |   |
| <b>Type du boîtier</b>   | carré, étroit                               |

|                                       |                   |
|---------------------------------------|-------------------|
| <b>Matériau du boîtier</b>            | matière plastique |
| <b>Revêtement du boîtier</b>          | autre             |
| <b>Type du boîtier selon la norme</b> | Oui               |

#### Tête de commande

|   |  |
|---|--|
| <b>Exécution de l'organe de commande</b>                | Levier à galet pivotant réglable, levier métal réglable en longueur avec accrochage, galet plastique 19 mm |
| <b>Désignation normalisée de la tête de commutateur</b> | EN 50041, forme A  |
| <b>Forme de la tête de commande</b>                     | galet  |
| <b>Type de la fonction de commutation</b>               | contact positif d'ouverture NF   |
| <b>Principe de commutation</b>                          | contacts à action brusque  |
| <b>Nombre de contacts de sécurité</b>                   | 2  |

#### Raccordements/ Bornes

|  |  |
|--|--|
| <b>Type du raccordement électrique</b>   | raccordement à vis   |
| <b>Type de sections de câble raccordables</b>  |  |
| <ul style="list-style-type: none"> <li>• âme massive</li> <li>• âme souple avec embouts</li> <li>• pour câbles AWG âme massive</li> <li>• pour câbles AWG multibrin</li> </ul> | 1x (0,5 ... 1,5 mm <sup>2</sup> ), 2x (0,5 ... 0,75 mm <sup>2</sup> )<br>1x (0,5 ... 1,5 mm <sup>2</sup> ), 2x (0,5 ... 0,75 mm <sup>2</sup> )<br>1x (20 ... 16), 2x (20 ... 18)<br>1x (20 ... 16), 2x (20 ... 18) |
| <b>Exécution de l'entrée de câbles</b>   | 1x (M20 x 1,5)   |

#### Communication/ Protocole

|                            |      |
|----------------------------|------|
| <b>Type de l'interface</b> | Sans |
|----------------------------|------|

#### Conditions ambiantes

|   |      |
|---|------|
| <b>Catégorie de protection contre l'explosion pour poussières</b> | Sans |
|---|------|

#### Montage/ fixation/ dimensions

|                            |                  |
|----------------------------|------------------|
| <b>Position de montage</b> | au choix         |
| <b>Mode de fixation</b>    | fixation par vis |

#### Certificats/ homologations

|                          |                                       |                           |
|--------------------------|---------------------------------------|---------------------------|
| General Product Approval | Functional Safety/Safety of Machinery | Declaration of Conformity |
|--------------------------|---------------------------------------|---------------------------|



[Type Examination Certificate](#)



[Miscellaneous](#)

**other**

[Confirmation](#)

**Autres informations**

**Information- and Downloadcenter (Catalogues, Brochures,...)**

[www.siemens.com/sirius/catalogs](http://www.siemens.com/sirius/catalogs)

**Industry Mall (système de commande en ligne)**

<https://mall.industry.siemens.com/mall/fr/fr/Catalog/product?mlfb=3SE5132-0LJ60>

**Générateur CAx en ligne**

<http://support.automation.siemens.com/WW/CAXorder/default.aspx?lang=en&mlfb=3SE5132-0LJ60>

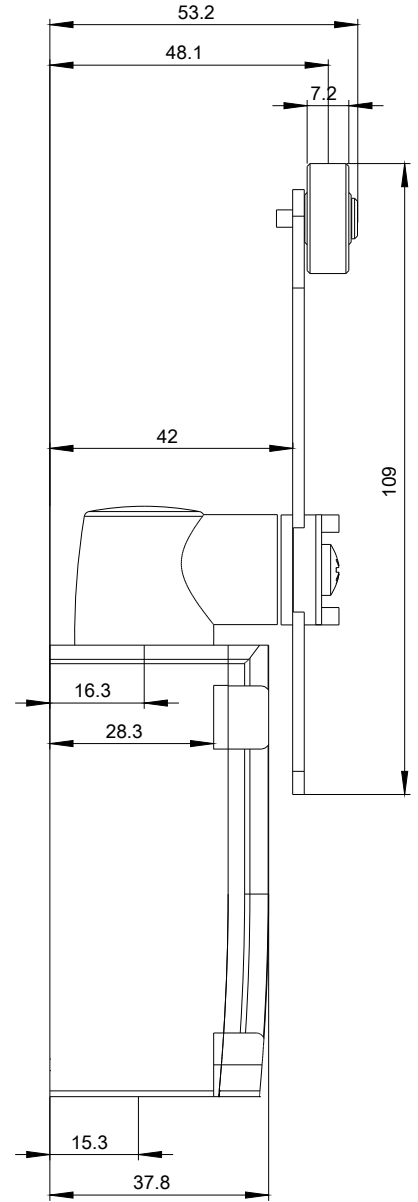
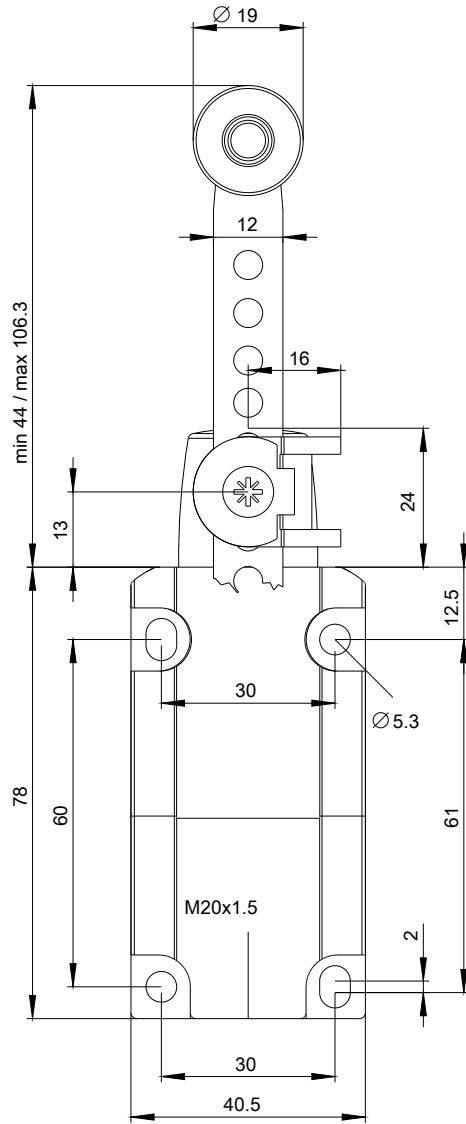
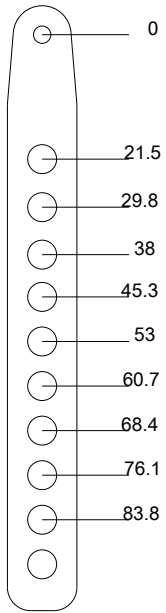
**Service&Support (manuels, certificats, caractéristiques, questions fréquentes FAQ, etc.)**

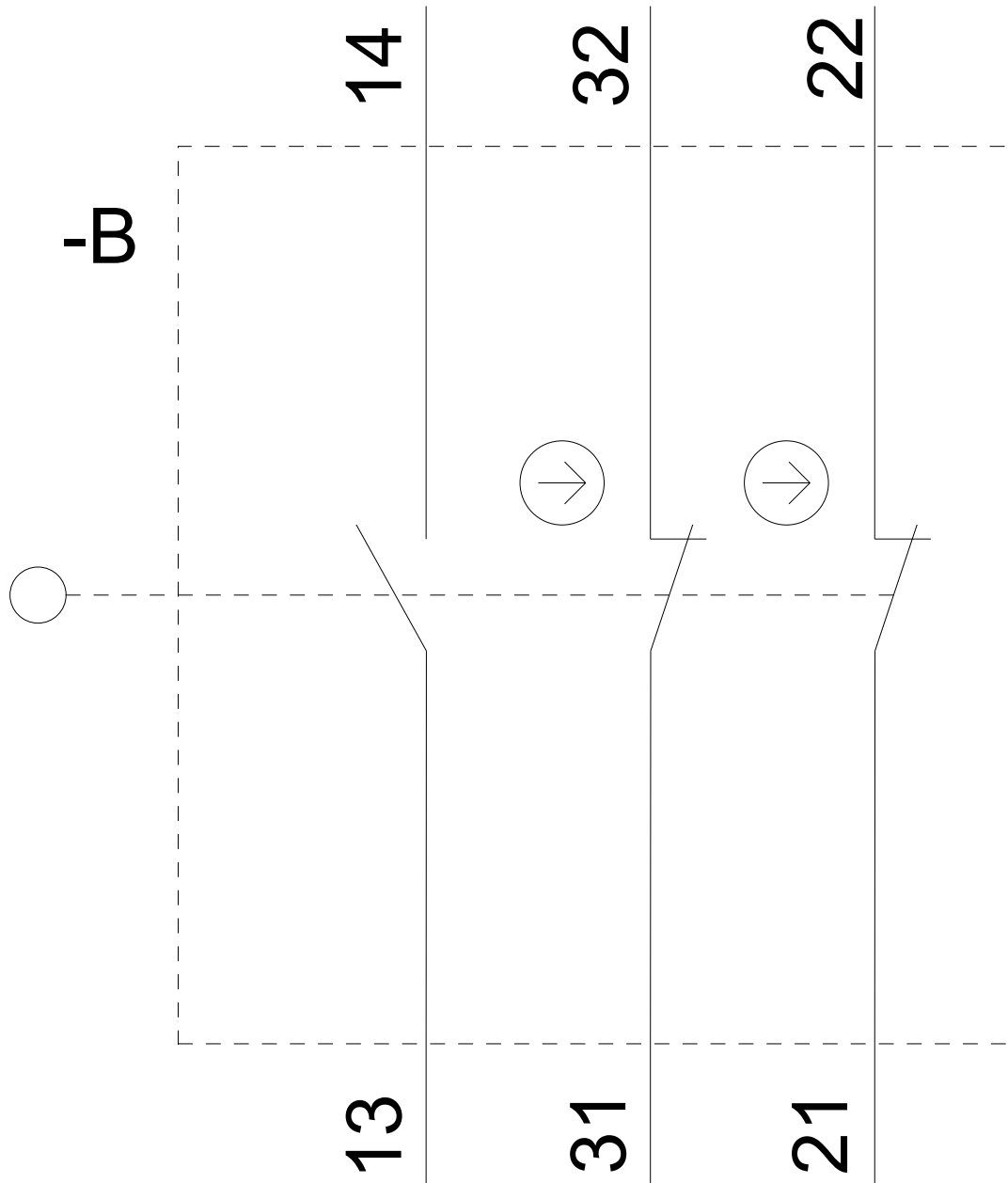
<https://support.industry.siemens.com/cs/ww/fr/ps/3SE5132-0LJ60>

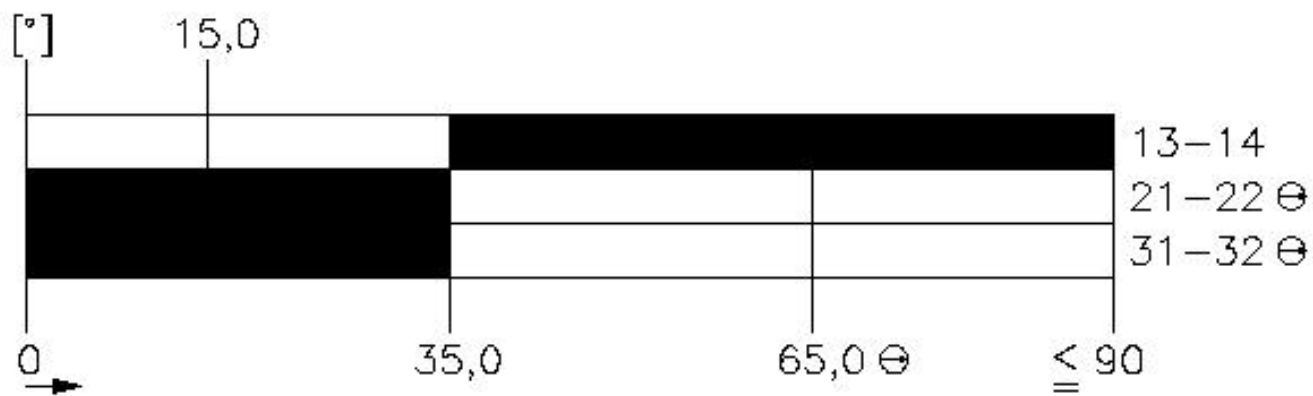
**Banque de données images (photos des produits, schémas cotés 2D, modèles 3D, schémas des connexions, macros**

**EPLAN, ...)**

[http://www.automation.siemens.com/bilddb/cax\\_de.aspx?mlfb=3SE5132-0LJ60&lang=en](http://www.automation.siemens.com/bilddb/cax_de.aspx?mlfb=3SE5132-0LJ60&lang=en)







dernière modification :

12-09-2019