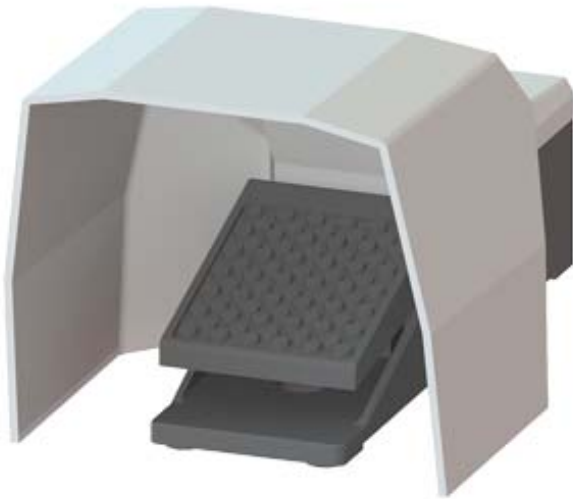


Interrupteur à pédale, à 1 pédale avec organe de commande, sans crantage Boîtier métal, IP65 1 contact à fermeture+1 contact à ouverture, Entrée de câble M20 x 1,5



| | |
|--|------------------------------|
| Désignation du produit | bouton-poussoir coup de pied |
| Compatibilité d'utilisation Interrupteur de sécurité | Non |

| Caractéristiques techniques générales | |
|---|--------|
| Indice de protection IP | IP65 |
| Désignation du matériel selon CEI 81346-2:2009 | S |
| Désignation du matériel selon EN 61346-2 | S |
| Nombre de positions | 1 |
| Nombre de pédales de commande | 1 |
| Force d'actionnement minimale dans le sens de commande | 15 N |
| Nombre de contacts NF pour contacts auxiliaires | 1 |
| Nombre de contacts NO pour contacts auxiliaires | 1 |
| Courant d'emploi | |
| <ul style="list-style-type: none"> pour AC-15 pour 230 V Valeur assignée | 16 A |
| <ul style="list-style-type: none"> pour AC-15 pour 400 V Valeur assignée | 16 A |
| Courant d'emploi pour DC-13 | |
| <ul style="list-style-type: none"> pour 24 V Valeur assignée | 3 A |
| <ul style="list-style-type: none"> pour 250 V Valeur assignée | 0,25 A |

Boîtier

| | |
|--------------------------------------|-------|
| Matériau du boîtier | métal |
| Couleur | |
| • du boîtier | noir |
| • de la partie supérieure du boîtier | gris |

Organe de commande

| | |
|------------------------------|-----|
| Équipement du produit | |
| • Verrouillage | Non |
| • Accrochage | Non |

Sécurité

| | |
|--|-----------|
| Valeur B10 | |
| • pour niveau d'exigence élevé selon SN 31920 | 1 000 000 |
| Part des défaillances dangereuses | |
| • pour niveau d'exigence faible selon SN 31920 | 50 % |
| • pour niveau d'exigence élevé selon SN 31920 | 50 % |
| Taux de défaillance [valeur FIT] | |
| • pour niveau d'exigence faible selon SN 31920 | 100 FIT |
| Valeur T1 pour intervalle du test périodique ou durée d'utilisation selon CEI 61508 | 20 y |
| Exécution de l'entrée de câbles | M20 x 1,5 |

Montage/ fixation/ dimensions

| | |
|-------------------|--------|
| Hauteur | 138 mm |
| Largeur | 156 mm |
| Profondeur | 265 mm |

Certificats/ homologations

| | |
|---------------------------------|----------------------------------|
| General Product Approval | Declaration of Conformity |
|---------------------------------|----------------------------------|



[Miscellaneous](#)

| | | |
|--------------------------|--------------------------|--------------|
| Test Certificates | Marine / Shipping | other |
|--------------------------|--------------------------|--------------|

[Miscellaneous](#)



[Confirmation](#)

Autres informations

Information- and Downloadcenter (Catalogues, Brochures,...)
www.siemens.com/sirius/catalogs

Industry Mall (système de commande en ligne)

<https://mall.industry.siemens.com/mall/fr/fr/Catalog/product?mlfb=3SE2902-0AA20>

Générateur CAx en ligne

<http://support.automation.siemens.com/WW/CAXorder/default.aspx?lang=en&mlfb=3SE2902-0AA20>

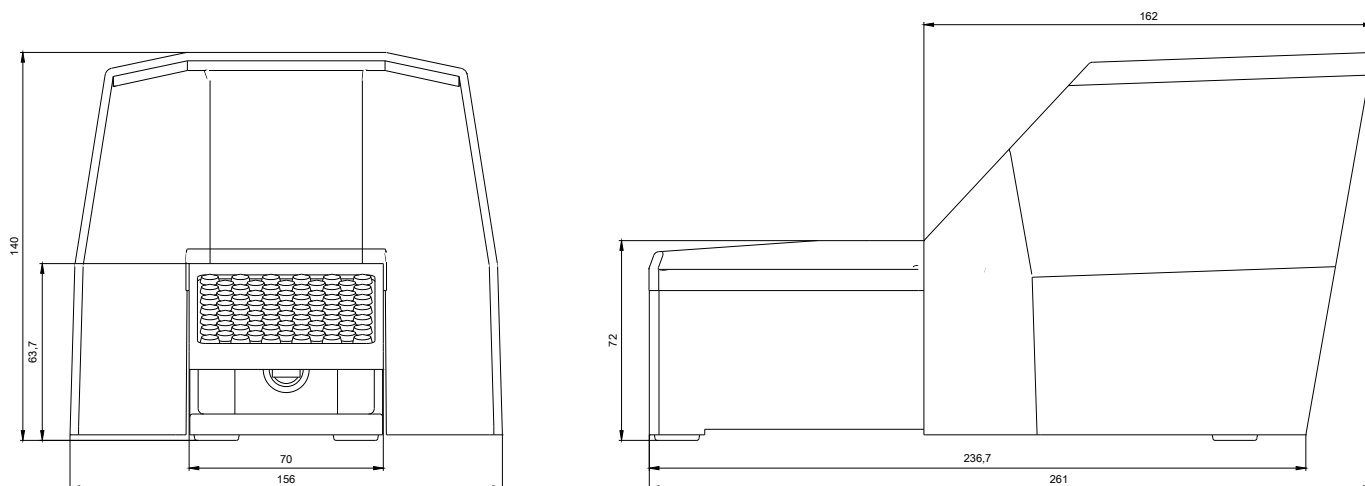
Service&Support (manuels, certificats, caractéristiques, questions fréquentes FAQ, etc.)

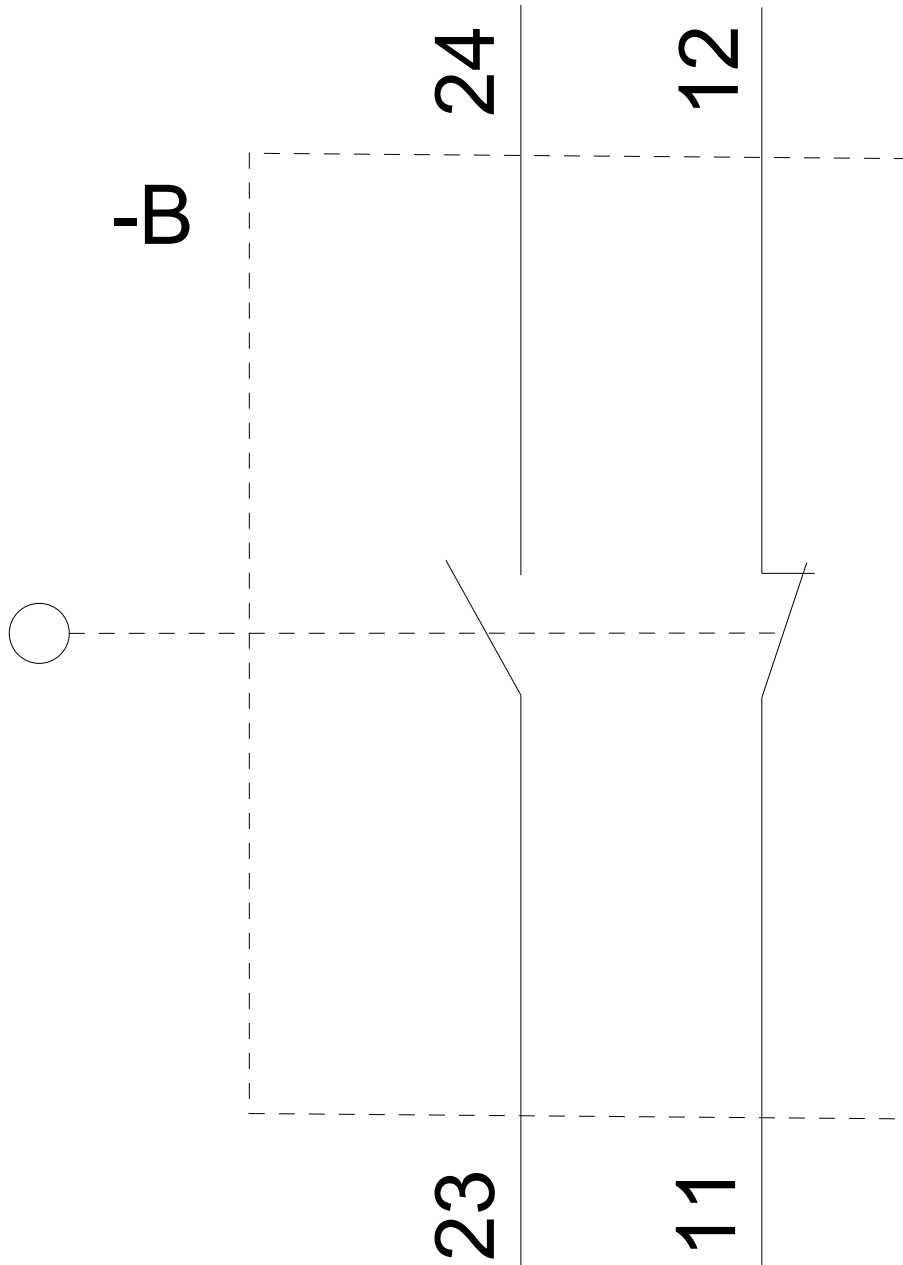
<https://support.industry.siemens.com/cs/ww/fr/ps/3SE2902-0AA20>

Banque de données images (photos des produits, schémas cotés 2D, modèles 3D, schémas des connexions, macros

EPLAN, ...)

http://www.automation.siemens.com/bilddb/cax_de.aspx?mlfb=3SE2902-0AA20&lang=en





dernière modification :

12-09-2019