

Contacteur de puissance, AC-3 500 A, 250 kW / 400 V CA (50-60 Hz) / CC UC 380-420 V contacts auxiliaires 2 NO + 2 NF 3 pôles, taille S12 Raccordement par barres Entraînement: conventionnel borne à ressort



Nom de marque produit	SIRIUS
Désignation du produit	Contacteur de puissance
Désignation type de produit	3RT1
<b>Caractéristiques techniques générales</b>	
Taille du contacteur	S12
Extension produit	
<ul style="list-style-type: none"> <li>Module de fonction pour la communication</li> </ul>	Non
<ul style="list-style-type: none"> <li>Bloc de contacts auxiliaires</li> </ul>	Oui
Tension de tenue aux chocs	
<ul style="list-style-type: none"> <li>du circuit principal Valeur assignée</li> </ul>	8 kV
<ul style="list-style-type: none"> <li>du circuit auxiliaire Valeur assignée</li> </ul>	6 kV
Tension max. admissible pour séparation de protection	
<ul style="list-style-type: none"> <li>entre bobine et contacts principaux selon EN 60947-1</li> </ul>	690 V
Indice de protection IP	
<ul style="list-style-type: none"> <li>face avant</li> </ul>	IP00; IP20 en face avant avec recouvrement / bornes à cage
<ul style="list-style-type: none"> <li>de la borne de raccordement</li> </ul>	IP00
Tenue aux chocs pour chocs rectangulaires	

<ul style="list-style-type: none"> <li>• pour CA</li> <li>• pour CC</li> </ul>	8,5g / 5 ms, 4,2g / 10 ms 8,5g / 5 ms, 4,2g / 10 ms
<b>Tenue aux chocs pour chocs sinusoïdaux</b>	
<ul style="list-style-type: none"> <li>• pour CA</li> <li>• pour CC</li> </ul>	13,4g / 5 ms, 6,5g / 10 ms 13,4g / 5 ms, 6,5g / 10 ms
<b>Durée de vie mécanique (cycles de manœuvre)</b>	
<ul style="list-style-type: none"> <li>• du contacteur typique</li> <li>• du contacteur avec bloc de contacts auxiliaires compatible avec l'électronique intégrée typique</li> <li>• du contacteur avec bloc de contacts auxiliaires intégré typique</li> </ul>	10 000 000 5 000 000 10 000 000
<b>Désignation du matériel selon DIN 40719 complétée par CEI 204-2 selon CEI 750</b>	K
<b>Désignation du matériel selon CEI 81346-2:2009</b>	Q

### Conditions ambiantes

<b>Altitude d'implantation pour altitude au-dessus de</b>	
<ul style="list-style-type: none"> <li>• max.</li> </ul>	2 000 m
<b>Température ambiante</b>	
<ul style="list-style-type: none"> <li>• en service</li> <li>• à l'entreposage</li> </ul>	-25 ... +60 °C -55 ... +80 °C

### Circuit principal

<b>Nombre de pôles pour circuit principal</b>	3
<b>Nombre de contacts NO pour contacts principaux</b>	3
<b>Tension d'emploi</b>	
<ul style="list-style-type: none"> <li>• pour AC-3 Valeur assignée max.</li> </ul>	1 000 V
<b>Courant d'emploi</b>	
<ul style="list-style-type: none"> <li>• pour AC-1 pour 400 V <ul style="list-style-type: none"> <li>— pour température ambiante 40 °C Valeur assignée</li> </ul> </li> <li>• pour AC-1 <ul style="list-style-type: none"> <li>— jusqu'à 690 V pour température ambiante 40 °C Valeur assignée</li> <li>— jusqu'à 690 V pour température ambiante 60 °C Valeur assignée</li> <li>— jusqu'à 1000 V pour température ambiante 40 °C Valeur assignée</li> <li>— jusqu'à 1000 V pour température ambiante 60 °C Valeur assignée</li> </ul> </li> <li>• pour AC-2 pour 400 V Valeur assignée</li> <li>• pour AC-3 <ul style="list-style-type: none"> <li>— pour 400 V Valeur assignée</li> <li>— pour 500 V Valeur assignée</li> </ul> </li> </ul>	610 A 610 A 550 A 200 A 200 A 500 A 500 A 500 A

— pour 690 V Valeur assignée	450 A
— pour 1000 V Valeur assignée	180 A
• pour AC-4 pour 400 V Valeur assignée	430 A
• pour AC-5a jusqu'à 690 V Valeur assignée	536 A
• pour AC-5b jusqu'à 400 V Valeur assignée	415 A
• pour AC-6a	
— jusqu'à 230 V pour une valeur de crête de courant n=20 Valeur assignée	404 A
— jusqu'à 400 V pour une valeur de crête de courant n=20 Valeur assignée	404 A
— jusqu'à 500 V pour une valeur de crête de courant n=20 Valeur assignée	404 A
— jusqu'à 690 V pour une valeur de crête de courant n=20 Valeur assignée	404 A
— jusqu'à 1000 V pour une valeur de crête de courant n=20 Valeur assignée	180 A
• pour AC-6a	
— jusqu'à 230 V pour une valeur de crête de courant n=30 Valeur assignée	270 A
— jusqu'à 400 V pour une valeur de crête de courant n=30 Valeur assignée	270 A
— jusqu'à 500 V pour une valeur de crête de courant n=30 Valeur assignée	270 A
— jusqu'à 690 V pour une valeur de crête de courant n=30 Valeur assignée	270 A
— jusqu'à 1000 V pour une valeur de crête de courant n=30 Valeur assignée	180 A
<b>Section minimale dans le circuit principal</b>	
• pour une valeur assignée AC-1 maximale	370 mm <sup>2</sup>
<b>Courant d'emploi pour env. 200000 cycles de manœuvre pour AC-4</b>	
• pour 400 V Valeur assignée	175 A
• pour 690 V Valeur assignée	150 A
<b>Courant d'emploi</b>	
• pour 1 circuit de courant pour DC-1	
— pour 24 V Valeur assignée	400 A
— pour 110 V Valeur assignée	33 A
— pour 220 V Valeur assignée	3,8 A
— pour 440 V Valeur assignée	0,9 A
— pour 600 V Valeur assignée	0,6 A
• pour 2 circuits de courant en série pour DC-1	
— pour 24 V Valeur assignée	400 A
— pour 110 V Valeur assignée	400 A

— pour 220 V Valeur assignée	400 A
— pour 440 V Valeur assignée	4 A
— pour 600 V Valeur assignée	2 A
• pour 3 circuits de courant en série pour DC-1	
— pour 24 V Valeur assignée	400 A
— pour 110 V Valeur assignée	400 A
— pour 220 V Valeur assignée	400 A
— pour 440 V Valeur assignée	11 A
— pour 600 V Valeur assignée	5,2 A
<b>Courant d'emploi</b>	
• pour 1 circuit de courant pour DC-3 pour DC-5	
— pour 24 V Valeur assignée	400 A
— pour 110 V Valeur assignée	3 A
— pour 220 V Valeur assignée	0,6 A
— pour 440 V Valeur assignée	0,18 A
— pour 600 V Valeur assignée	0,125 A
• pour 2 circuits de courant en série pour DC-3 pour DC-5	
— pour 24 V Valeur assignée	400 A
— pour 110 V Valeur assignée	400 A
— pour 220 V Valeur assignée	2,5 A
— pour 440 V Valeur assignée	0,65 A
— pour 600 V Valeur assignée	0,37 A
• pour 3 circuits de courant en série pour DC-3 pour DC-5	
— pour 24 V Valeur assignée	400 A
— pour 110 V Valeur assignée	400 A
— pour 220 V Valeur assignée	400 A
— pour 440 V Valeur assignée	1,4 A
— pour 600 V Valeur assignée	0,75 A
<b>Puissance d'emploi</b>	
• pour AC-1	
— pour 230 V pour 60 °C Valeur assignée	208 kW
— pour 400 V Valeur assignée	362 kW
— pour 400 V pour 60 °C Valeur assignée	362 kW
— pour 690 V Valeur assignée	624 kW
— pour 690 V pour 60 °C Valeur assignée	624 kW
— pour 1000 V pour 60 °C Valeur assignée	329 kW
• pour AC-2 pour 400 V Valeur assignée	250 kW
• pour AC-3	
— pour 230 V Valeur assignée	160 kW

— pour 400 V Valeur assignée	250 kW
— pour 500 V Valeur assignée	315 kW
— pour 690 V Valeur assignée	400 kW
— pour 1000 V Valeur assignée	250 kW
<b>Puissance d'emploi pour env. 200000 cycles de manœuvre pour AC-4</b>	
• pour 400 V Valeur assignée	98 kW
• pour 690 V Valeur assignée	148 kW
<b>Courant thermique de courte durée limité à 10 s</b>	4 000 A
<b>Fréquence de commutation à vide</b>	
• pour CA	2 000 1/h
• pour CC	2 000 1/h
<b>Fréquence de manœuvres</b>	
• pour AC-1 max.	500 1/h
• pour AC-2 max.	170 1/h
• pour AC-3 max.	420 1/h
• pour AC-4 max.	130 1/h
<b>Circuit de commande/ Commande</b>	
<b>Type de tension de la tension d'alimentation de commande</b>	AC/DC
<b>Tension d'alimentation de commande pour CA</b>	
• pour 50 Hz Valeur assignée	380 ... 420 V
• pour 60 Hz Valeur assignée	380 ... 420 V
<b>Tension d'alimentation de commande pour CC</b>	
• Valeur assignée	380 ... 420 V
<b>Facteur plage de fonctionnement tension d'alimentation de commande valeur assignée de la bobine pour CC</b>	
• Valeur initiale	0,8
• Valeur finale	1,1
<b>Facteur plage de fonctionnement tension d'alimentation de commande valeur assignée de la bobine pour CA</b>	
• pour 50 Hz	0,8 ... 1,1
• pour 60 Hz	0,8 ... 1,1
<b>Type du limiteur de surtension</b>	à varistance
<b>Puissance apparente à rotor bloqué de la bobine pour CA</b>	
• pour 50 Hz	830 V·A
<b>Cos phi inductif pour puissance d'entraînement de la bobine</b>	
• pour 50 Hz	0,9

<b>Puissance apparente de maintien de la bobine pour CA</b>	
• pour 50 Hz	9,2 V·A
<b>Cos phi inductif pour puissance de maintien de la bobine</b>	
• pour 50 Hz	0,9
<b>Puissance d'entraînement de la bobine pour CC</b>	920 W
<b>Puissance de maintien de la bobine pour CC</b>	10 W
<b>Retard à la fermeture</b>	
• pour CA	45 ... 100 ms
• pour CC	45 ... 100 ms
<b>Retard à l'ouverture</b>	
• pour CA	60 ... 100 ms
• pour CC	60 ... 100 ms
<b>Durée de l'arc</b>	10 ... 15 ms
<b>Exécution de la commande du mécanisme de commande</b>	Standard A1 - A2

### Circuit auxiliaire

<b>Nombre de contacts NF pour contacts auxiliaires</b>	
• à commutation instantanée	2
<b>Nombre de contacts NO pour contacts auxiliaires</b>	
• à commutation instantanée	2
<b>Courant d'emploi pour AC-12 max.</b>	10 A
<b>Courant d'emploi pour AC-15</b>	
• pour 230 V Valeur assignée	6 A
• pour 400 V Valeur assignée	3 A
• pour 500 V Valeur assignée	2 A
• pour 690 V Valeur assignée	1 A
<b>Courant d'emploi pour DC-12</b>	
• pour 24 V Valeur assignée	10 A
• pour 48 V Valeur assignée	6 A
• pour 60 V Valeur assignée	6 A
• pour 110 V Valeur assignée	3 A
• pour 125 V Valeur assignée	2 A
• pour 220 V Valeur assignée	1 A
• pour 600 V Valeur assignée	0,15 A
<b>Courant d'emploi pour DC-13</b>	
• pour 24 V Valeur assignée	10 A
• pour 48 V Valeur assignée	2 A
• pour 60 V Valeur assignée	2 A
• pour 110 V Valeur assignée	1 A
• pour 125 V Valeur assignée	0,9 A

• pour 220 V Valeur assignée	0,3 A
• pour 600 V Valeur assignée	0,1 A
<b>Fiabilité de contact des contacts auxiliaires</b>	une commutation défailante sur 100 millions (17 V, 1 mA)

#### Caractéristiques assignées UL/CSA

<b>Courant de pleine charge (FLA) pour moteur triphasé</b>	
• pour 480 V Valeur assignée	477 A
• pour 600 V Valeur assignée	472 A
<b>Puissance mécanique fournie [hp]</b>	
• pour moteur triphasé	
— pour 200/208 V Valeur assignée	150 hp
— pour 220/230 V Valeur assignée	200 hp
— pour 460/480 V Valeur assignée	400 hp
— pour 575/600 V Valeur assignée	500 hp
<b>Capacité de charge des contacts auxiliaires selon UL</b>	A600 / Q600

#### Protection contre les courts-circuits

<b>Type de la cartouche-fusible</b>	
• pour protection contre les courts-circuits du circuit principal	
— pour coordination de type 1 nécessaire	gG: 630 A (690 V, 100 kA)
— pour coordination de type 2 nécessaire	gG: 500 A (690 V, 100 kA), aM: 500 A (690 V, 50 kA), BS88: 500 A (415 V, 50 kA)
• pour protection contre les courts-circuits du bloc de contacts auxiliaires nécessaire	gG: 10 A (500 V, 1 kA)

#### Montage/ fixation/ dimensions

<b>Position de montage</b>	possibilité de rotation de +/-90° en cas de niveau de montage vertical, basculement de +/- 22.5° vers l'avant et l'arrière en cas de niveau de montage vertical
<b>Mode de fixation</b>	fixation par vis
• Montage en série	Oui
<b>Hauteur</b>	214 mm
<b>Largeur</b>	160 mm
<b>Profondeur</b>	225 mm
<b>Distance à respecter</b>	
• lors du montage en série	
— vers l'avant	20 mm
— vers le haut	10 mm
— vers le bas	10 mm
— vers le côté	0 mm
• aux pièces mises à la terre	
— vers l'avant	20 mm
— vers le haut	10 mm
— vers le côté	10 mm

— vers le bas	10 mm
• aux pièces sous tension	
— vers l'avant	20 mm
— vers le haut	10 mm
— vers le bas	10 mm
— vers le côté	10 mm

## Raccordements/ Bornes

<b>Type du raccordement électrique</b>	
• pour circuit principal	Barre de raccordement
• pour circuits auxiliaire et de commande	raccordement par borne à ressort
• au contacteur pour contacts auxiliaires	Bornes à ressort
• de la bobine	Bornes à ressort
<b>Type de sections de câble raccordables</b>	
• pour câbles AWG pour contacts principaux	2/0 ... 500 kcmil
<b>Section de câble raccordable pour contacts principaux</b>	
• multibrin	70 ... 240 mm <sup>2</sup>
<b>Section de câble raccordable pour contacts auxiliaires</b>	
• âme massive ou multibrin	0,25 ... 2,5 mm <sup>2</sup>
• âme souple avec embouts	0,25 ... 1,5 mm <sup>2</sup>
• âme souple sans traitement de l'embout	0,25 ... 2,5 mm <sup>2</sup>
<b>Type de sections de câble raccordables</b>	
• pour contacts auxiliaires	
— âme massive	2x (0,25 ... 2,5 mm <sup>2</sup> )
— âme massive ou multibrin	2x (0,25 ... 2,5 mm <sup>2</sup> )
— âme souple avec embouts	2x (0,25 ... 1,5 mm <sup>2</sup> )
— âme souple sans traitement de l'embout	2x (0,25 ... 2,5 mm <sup>2</sup> )
• pour câbles AWG pour contacts auxiliaires	2x (24 ... 14)
<b>Numéro AWG comme section codée de câble raccordable</b>	
• pour contacts auxiliaires	24 ... 14

## Sécurité

<b>Valeur B10</b>	
• pour niveau d'exigence élevé selon SN 31920	1 000 000
<b>Fonction produit</b>	
• Contact miroir selon CEI 60947-4-1	Oui
• Manœuvre effectuée positivement selon CEI 60947-5-1	Non
<b>Protection de contact contre les décharges électriques</b>	protégé contre le contact avec les doigts en cas de contact vertical par l'avant selon CEI 60529



## Certificats/ homologations

General Product Approval	EMC	Functional Safety/Safety of Machinery	Declaration of Conformity
--------------------------	-----	---------------------------------------	---------------------------



[Type Examination Certificate](#)



Declaration of Conformity	Test Certificates	Marine / Shipping	other
---------------------------	-------------------	-------------------	-------

[Miscellaneous](#)

[Special Test Certificate](#)

[Type Test Certificates/Test Report](#)



[Confirmation](#)

other	Railway
-------	---------

[Miscellaneous](#)

[Special Test Certificate](#)

## Autres informations

**Information- and Downloadcenter (Catalogues, Brochures,...)**

[www.siemens.com/sirius/catalogs](http://www.siemens.com/sirius/catalogs)

**Industry Mall (système de commande en ligne)**

<https://mall.industry.siemens.com/mall/fr/fr/Catalog/product?mlfb=3RT1076-2AV36>

**Générateur CAx en ligne**

<http://support.automation.siemens.com/WW/CAXorder/default.aspx?lang=en&mlfb=3RT1076-2AV36>

**Service&Support (manuels, certificats, caractéristiques, questions fréquentes FAQ, etc.)**

<https://support.industry.siemens.com/cs/ww/fr/ps/3RT1076-2AV36>

**Banque de données images (photos des produits, schémas cotés 2D, modèles 3D, schémas des connexions, macros**

**EPLAN, ...)**

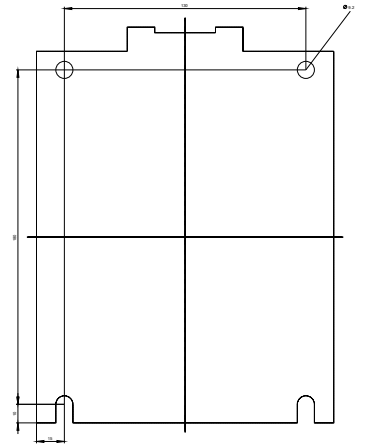
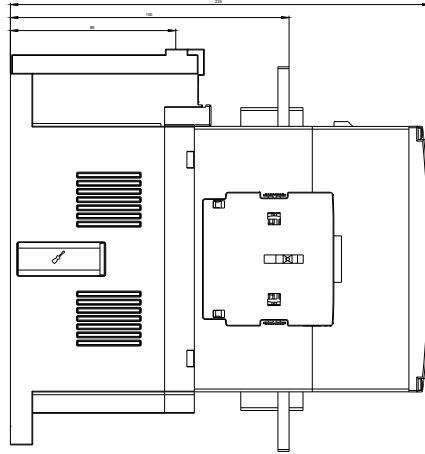
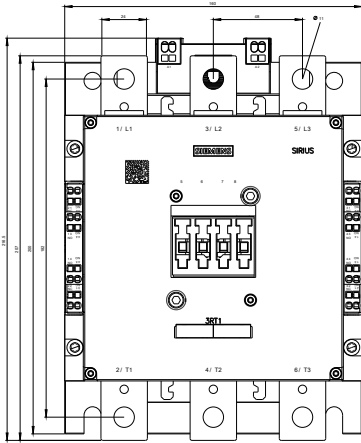
[http://www.automation.siemens.com/bilddb/cax\\_de.aspx?mlfb=3RT1076-2AV36&lang=en](http://www.automation.siemens.com/bilddb/cax_de.aspx?mlfb=3RT1076-2AV36&lang=en)

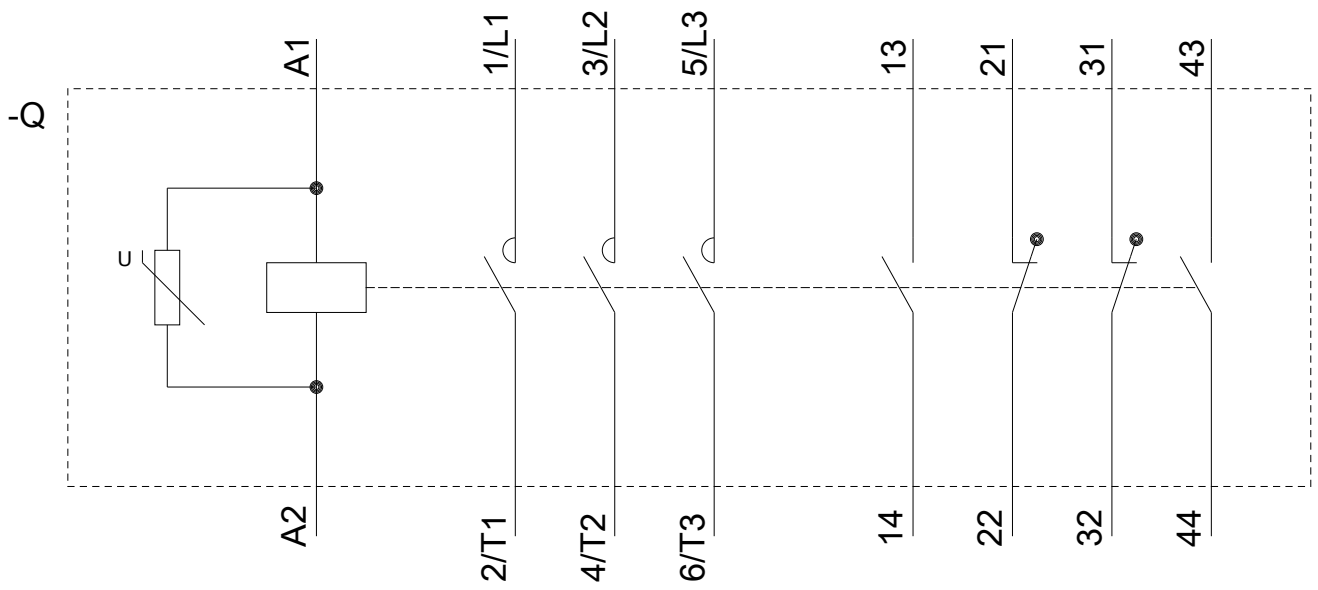
**Courbe caractéristique: Comportement au déclenchement, I<sup>2</sup>t, Courant coupé limité**

<https://support.industry.siemens.com/cs/ww/en/ps/3RT1076-2AV36/char>

**Caractéristiques diverses (par ex. durée de vie électrique, fréquence de commutation)**

<http://www.automation.siemens.com/bilddb/index.aspx?view=Search&mlfb=3RT1076-2AV36&objecttype=14&gridview=view1>





dernière modification :

04-09-2019