

Contacteur de puissance, AC-3 500 A, 250 kW / 400 V CA (50-60 Hz) / CC UC 21-27,3 V contacts auxiliaires 2 NO + 2 NF 3 pôles, taille S12 Raccordement par barres Entraînement: électronique avec interface AP 24V CC borne à vis



Nom de marque produit	SIRIUS
Désignation du produit	Contacteur de puissance
Désignation type de produit	3RT1
Caractéristiques techniques générales	
Taille du contacteur	S12
Extension produit	
<ul style="list-style-type: none"> Module de fonction pour la communication 	Non
<ul style="list-style-type: none"> Bloc de contacts auxiliaires 	Oui
Tension de tenue aux chocs	
<ul style="list-style-type: none"> du circuit principal Valeur assignée 	8 kV
<ul style="list-style-type: none"> du circuit auxiliaire Valeur assignée 	6 kV
Tension max. admissible pour séparation de protection	
<ul style="list-style-type: none"> entre bobine et contacts principaux selon EN 60947-1 	690 V
Indice de protection IP	
<ul style="list-style-type: none"> face avant 	IP00; IP20 en face avant avec recouvrement / bornes à cage
<ul style="list-style-type: none"> de la borne de raccordement 	IP00
Tenue aux chocs pour chocs rectangulaires	

<ul style="list-style-type: none"> • pour CA • pour CC 	8,5g / 5 ms, 4,2g / 10 ms 8,5g / 5 ms, 4,2g / 10 ms
Tenue aux chocs pour chocs sinusoïdaux	
<ul style="list-style-type: none"> • pour CA • pour CC 	13,4g / 5 ms, 6,5g / 10 ms 13,4g / 5 ms, 6,5g / 10 ms
Durée de vie mécanique (cycles de manœuvre)	
<ul style="list-style-type: none"> • du contacteur typique • du contacteur avec bloc de contacts auxiliaires compatible avec l'électronique intégrée typique • du contacteur avec bloc de contacts auxiliaires intégré typique 	10 000 000 5 000 000 10 000 000
Désignation du matériel selon DIN 40719 complétée par CEI 204-2 selon CEI 750	K
Désignation du matériel selon CEI 81346-2:2009	Q

Conditions ambiantes

Altitude d'implantation pour altitude au-dessus de	
<ul style="list-style-type: none"> • max. 	2 000 m
Température ambiante	
<ul style="list-style-type: none"> • en service • à l'entreposage 	-25 ... +60 °C -55 ... +80 °C

Circuit principal

Nombre de pôles pour circuit principal	3
Nombre de contacts NO pour contacts principaux	3
Tension d'emploi	
<ul style="list-style-type: none"> • pour AC-3 Valeur assignée max. 	1 000 V
Courant d'emploi	
<ul style="list-style-type: none"> • pour AC-1 pour 400 V <ul style="list-style-type: none"> — pour température ambiante 40 °C Valeur assignée • pour AC-1 <ul style="list-style-type: none"> — jusqu'à 690 V pour température ambiante 40 °C Valeur assignée — jusqu'à 690 V pour température ambiante 60 °C Valeur assignée — jusqu'à 1000 V pour température ambiante 40 °C Valeur assignée — jusqu'à 1000 V pour température ambiante 60 °C Valeur assignée • pour AC-2 pour 400 V Valeur assignée • pour AC-3 <ul style="list-style-type: none"> — pour 400 V Valeur assignée — pour 500 V Valeur assignée 	610 A 610 A 550 A 200 A 200 A 500 A 500 A 500 A

— pour 690 V Valeur assignée	450 A
— pour 1000 V Valeur assignée	180 A
• pour AC-4 pour 400 V Valeur assignée	430 A
• pour AC-5a jusqu'à 690 V Valeur assignée	536 A
• pour AC-5b jusqu'à 400 V Valeur assignée	415 A
• pour AC-6a	
— jusqu'à 230 V pour une valeur de crête de courant n=20 Valeur assignée	404 A
— jusqu'à 400 V pour une valeur de crête de courant n=20 Valeur assignée	404 A
— jusqu'à 500 V pour une valeur de crête de courant n=20 Valeur assignée	404 A
— jusqu'à 690 V pour une valeur de crête de courant n=20 Valeur assignée	404 A
— jusqu'à 1000 V pour une valeur de crête de courant n=20 Valeur assignée	180 A
• pour AC-6a	
— jusqu'à 230 V pour une valeur de crête de courant n=30 Valeur assignée	270 A
— jusqu'à 400 V pour une valeur de crête de courant n=30 Valeur assignée	270 A
— jusqu'à 500 V pour une valeur de crête de courant n=30 Valeur assignée	270 A
— jusqu'à 690 V pour une valeur de crête de courant n=30 Valeur assignée	270 A
— jusqu'à 1000 V pour une valeur de crête de courant n=30 Valeur assignée	180 A
Section minimale dans le circuit principal	
• pour une valeur assignée AC-1 maximale	370 mm ²
Courant d'emploi pour env. 200000 cycles de manœuvre pour AC-4	
• pour 400 V Valeur assignée	175 A
• pour 690 V Valeur assignée	150 A
Courant d'emploi	
• pour 1 circuit de courant pour DC-1	
— pour 24 V Valeur assignée	400 A
— pour 110 V Valeur assignée	33 A
— pour 220 V Valeur assignée	3,8 A
— pour 440 V Valeur assignée	0,9 A
— pour 600 V Valeur assignée	0,6 A
• pour 2 circuits de courant en série pour DC-1	
— pour 24 V Valeur assignée	400 A
— pour 110 V Valeur assignée	400 A

— pour 220 V Valeur assignée	400 A
— pour 440 V Valeur assignée	4 A
— pour 600 V Valeur assignée	2 A
• pour 3 circuits de courant en série pour DC-1	
— pour 24 V Valeur assignée	400 A
— pour 110 V Valeur assignée	400 A
— pour 220 V Valeur assignée	400 A
— pour 440 V Valeur assignée	11 A
— pour 600 V Valeur assignée	5,2 A
Courant d'emploi	
• pour 1 circuit de courant pour DC-3 pour DC-5	
— pour 24 V Valeur assignée	400 A
— pour 110 V Valeur assignée	3 A
— pour 220 V Valeur assignée	0,6 A
— pour 440 V Valeur assignée	0,18 A
— pour 600 V Valeur assignée	0,125 A
• pour 2 circuits de courant en série pour DC-3 pour DC-5	
— pour 24 V Valeur assignée	400 A
— pour 110 V Valeur assignée	400 A
— pour 220 V Valeur assignée	2,5 A
— pour 440 V Valeur assignée	0,65 A
— pour 600 V Valeur assignée	0,37 A
• pour 3 circuits de courant en série pour DC-3 pour DC-5	
— pour 24 V Valeur assignée	400 A
— pour 110 V Valeur assignée	400 A
— pour 220 V Valeur assignée	400 A
— pour 440 V Valeur assignée	1,4 A
— pour 600 V Valeur assignée	0,75 A
Puissance d'emploi	
• pour AC-1	
— pour 230 V pour 60 °C Valeur assignée	208 kW
— pour 400 V Valeur assignée	362 kW
— pour 400 V pour 60 °C Valeur assignée	362 kW
— pour 690 V Valeur assignée	624 kW
— pour 690 V pour 60 °C Valeur assignée	624 kW
— pour 1000 V pour 60 °C Valeur assignée	329 kW
• pour AC-2 pour 400 V Valeur assignée	250 kW
• pour AC-3	
— pour 230 V Valeur assignée	160 kW

— pour 400 V Valeur assignée	250 kW
— pour 500 V Valeur assignée	315 kW
— pour 690 V Valeur assignée	400 kW
— pour 1000 V Valeur assignée	250 kW
Puissance d'emploi pour env. 200000 cycles de manœuvre pour AC-4	
• pour 400 V Valeur assignée	98 kW
• pour 690 V Valeur assignée	148 kW
Courant thermique de courte durée limité à 10 s	4 000 A
Fréquence de commutation à vide	
• pour CA	1 000 1/h
• pour CC	1 000 1/h
Fréquence de manœuvres	
• pour AC-1 max.	500 1/h
• pour AC-2 max.	170 1/h
• pour AC-3 max.	420 1/h
• pour AC-4 max.	130 1/h

Circuit de commande/ Commande	
Type de tension de la tension d'alimentation de commande	AC/DC
Tension d'alimentation de commande pour CA	
• pour 50 Hz Valeur assignée	21 ... 27,3 V
• pour 60 Hz Valeur assignée	21 ... 27,3 V
Tension d'alimentation de commande pour CC	
• Valeur assignée	21 ... 27,3 V
Type d'entrée de commande API selon CEI 60947-1	Type 2
Courant absorbé sur l'entrée de commande API selon CEI 60947-1 max.	20 mA
Tension sur l'entrée de commande API Valeur assignée	24 V
Facteur plage de fonctionnement de la tension sur l'entrée de commande API	0,8 ... 1,1
Facteur plage de fonctionnement tension d'alimentation de commande valeur assignée de la bobine pour CC	
• Valeur initiale	0,8
• Valeur finale	1,1
Facteur plage de fonctionnement tension d'alimentation de commande valeur assignée de la bobine pour CA	
• pour 50 Hz	0,8 ... 1,1
• pour 60 Hz	0,8 ... 1,1
Type du limiteur de surtension	à varistance

Puissance apparente à rotor bloqué de la bobine pour CA • pour 50 Hz	750 V·A
Cos phi inductif pour puissance d'entraînement de la bobine • pour 50 Hz	0,8
Puissance apparente de maintien de la bobine pour CA • pour 50 Hz	7 V·A
Cos phi inductif pour puissance de maintien de la bobine • pour 50 Hz	0,8
Puissance d'entraînement de la bobine pour CC	800 W
Puissance de maintien de la bobine pour CC	3,6 W
Retard à la fermeture • pour CA • pour CC	60 ... 90 ms 60 ... 90 ms
Retard à l'ouverture • pour CA • pour CC	80 ... 100 ms 80 ... 100 ms
Durée de l'arc	10 ... 15 ms
Exécution de la commande du mécanisme de commande	PLC-IN ou standard A1 - A2 (réglable)

Circuit auxiliaire

Nombre de contacts NF pour contacts auxiliaires • à commutation instantanée	2
Nombre de contacts NO pour contacts auxiliaires • à commutation instantanée	2
Courant d'emploi pour AC-12 max.	10 A
Courant d'emploi pour AC-15 • pour 230 V Valeur assignée • pour 400 V Valeur assignée • pour 500 V Valeur assignée • pour 690 V Valeur assignée	6 A 3 A 2 A 1 A
Courant d'emploi pour DC-12 • pour 24 V Valeur assignée • pour 48 V Valeur assignée • pour 60 V Valeur assignée • pour 110 V Valeur assignée • pour 125 V Valeur assignée • pour 220 V Valeur assignée • pour 600 V Valeur assignée	10 A 6 A 6 A 3 A 2 A 1 A 0,15 A
Courant d'emploi pour DC-13	

• pour 24 V Valeur assignée	10 A
• pour 48 V Valeur assignée	2 A
• pour 60 V Valeur assignée	2 A
• pour 110 V Valeur assignée	1 A
• pour 125 V Valeur assignée	0,9 A
• pour 220 V Valeur assignée	0,3 A
• pour 600 V Valeur assignée	0,1 A
Fiabilité de contact des contacts auxiliaires	une commutation défailante sur 100 millions (17 V, 1 mA)

Caractéristiques assignées UL/CSA

Courant de pleine charge (FLA) pour moteur triphasé	
• pour 480 V Valeur assignée	477 A
• pour 600 V Valeur assignée	472 A
Puissance mécanique fournie [hp]	
• pour moteur triphasé	
— pour 200/208 V Valeur assignée	150 hp
— pour 220/230 V Valeur assignée	200 hp
— pour 460/480 V Valeur assignée	400 hp
— pour 575/600 V Valeur assignée	500 hp
Capacité de charge des contacts auxiliaires selon UL	A600 / Q600

Protection contre les courts-circuits

Type de la cartouche-fusible	
• pour protection contre les courts-circuits du circuit principal	
— pour coordination de type 1 nécessaire	gG: 630 A (690 V, 100 kA)
— pour coordination de type 2 nécessaire	gG: 500 A (690 V, 100 kA), aM: 500 A (690 V, 50 kA), BS88: 500 A (415 V, 50 kA)
• pour protection contre les courts-circuits du bloc de contacts auxiliaires nécessaire	gG: 10 A (500 V, 1 kA)

Montage/ fixation/ dimensions

Position de montage	possibilité de rotation de +/-90° en cas de niveau de montage vertical, basculement de +/- 22.5° vers l'avant et l'arrière en cas de niveau de montage vertical
Mode de fixation	fixation par vis
• Montage en série	Oui
Hauteur	214 mm
Largeur	160 mm
Profondeur	225 mm
Distance à respecter	
• lors du montage en série	
— vers l'avant	20 mm
— vers le haut	10 mm
— vers le bas	10 mm

— vers le côté	0 mm
• aux pièces mises à la terre	
— vers l'avant	20 mm
— vers le haut	10 mm
— vers le côté	10 mm
— vers le bas	10 mm
• aux pièces sous tension	
— vers l'avant	20 mm
— vers le haut	10 mm
— vers le bas	10 mm
— vers le côté	10 mm

Raccordements/ Bornes

Type du raccordement électrique	
• pour circuit principal	Barre de raccordement
• pour circuits auxiliaire et de commande	raccordement à vis
• au contacteur pour contacts auxiliaires	Bornes à vis
• de la bobine	Bornes à vis
Type de sections de câble raccordables	
• pour câbles AWG pour contacts principaux	2/0 ... 500 kcmil
Section de câble raccordable pour contacts principaux	
• multibrin	70 ... 240 mm ²
Section de câble raccordable pour contacts auxiliaires	
• âme massive ou multibrin	0,5 ... 4 mm ²
• âme souple avec embouts	0,5 ... 2,5 mm ²
Type de sections de câble raccordables	
• pour contacts auxiliaires	
— âme massive	2x (0,5 ... 1,5 mm ²), 2x (0,75 ... 2,5 mm ²), max. 2x (0,75 ... 4 mm ²)
— âme massive ou multibrin	2x (0,5 ... 1,5 mm ²), 2x (0,75 ... 2,5 mm ²), max. 2x (0,75 ... 4 mm ²)
— âme souple avec embouts	2x (0,5 ... 1,5 mm ²), 2x (0,75 ... 2,5 mm ²)
• pour câbles AWG pour contacts auxiliaires	2x (20 ... 16), 2x (18 ... 14), 1x 12
Numéro AWG comme section codée de câble raccordable	
• pour contacts auxiliaires	18 ... 14

Sécurité

Valeur B10	
• pour niveau d'exigence élevé selon SN 31920	1 000 000
Fonction produit	
• Contact miroir selon CEI 60947-4-1	Oui

- Manœuvre effectuée positivement selon CEI 60947-5-1

Non

Protection de contact contre les décharges électriques

protégé contre le contact avec les doigts en cas de contact vertical par l'avant selon CEI 60529

Certificats/ homologations

General Product Approval	EMC	Functional Safety/Safety of Machinery
--------------------------	-----	---------------------------------------



[Type Examination Certificate](#)

Declaration of Conformity	Test Certificates	Marine / Shipping
---------------------------	-------------------	-------------------



[Miscellaneous](#)

[Special Test Certificate](#)

[Type Test Certificates/Test Report](#)



Marine / Shipping	other	Railway
-------------------	-------	---------



[Miscellaneous](#)

[Confirmation](#)

[Special Test Certificate](#)

Autres informations

Information- and Downloadcenter (Catalogues, Brochures,...)

www.siemens.com/sirius/catalogs

Industry Mall (système de commande en ligne)

<https://mall.industry.siemens.com/mall/fr/fr/Catalog/product?mlfb=3RT1076-6NB36>

Générateur CAx en ligne

<http://support.automation.siemens.com/WW/CAXorder/default.aspx?lang=en&mlfb=3RT1076-6NB36>

Service&Support (manuels, certificats, caractéristiques, questions fréquentes FAQ, etc.)

<https://support.industry.siemens.com/cs/ww/fr/ps/3RT1076-6NB36>

Banque de données images (photos des produits, schémas cotés 2D, modèles 3D, schémas des connexions, macros

EPLAN, ...)

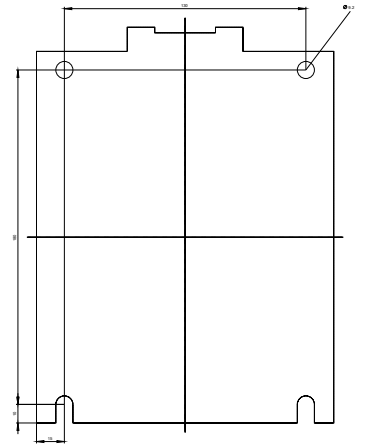
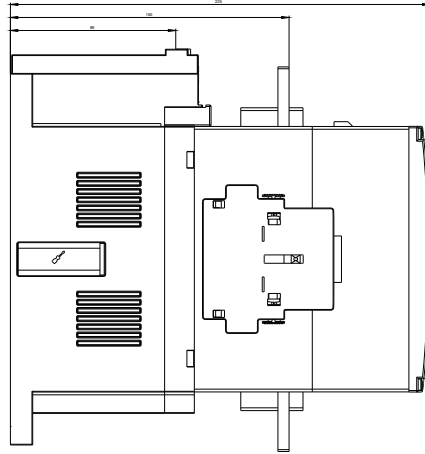
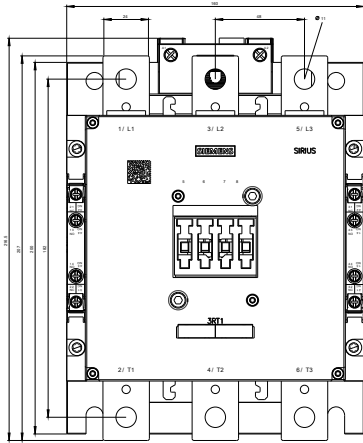
http://www.automation.siemens.com/bilddb/cax_de.aspx?mlfb=3RT1076-6NB36&lang=en

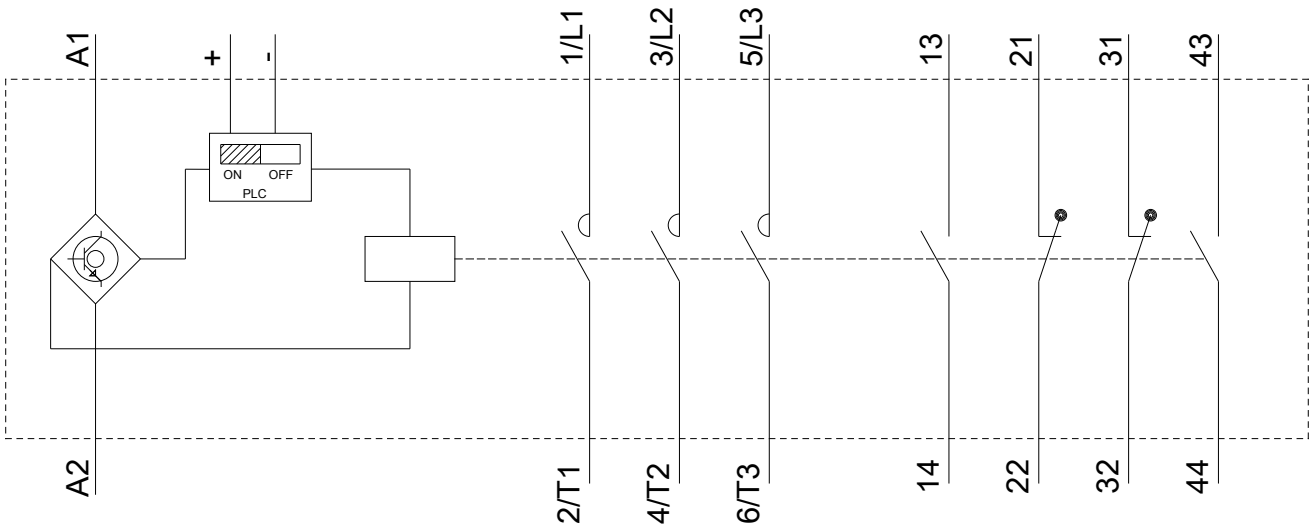
Courbe caractéristique: Comportement au déclenchement, I²t, Courant coupé limité

<https://support.industry.siemens.com/cs/ww/en/ps/3RT1076-6NB36/char>

Caractéristiques diverses (par ex. durée de vie électrique, fréquence de commutation)

<http://www.automation.siemens.com/bilddb/index.aspx?view=Search&mlfb=3RT1076-6NB36&objectype=14&gridview=view1>





dernière modification :

04-09-2019