



Disjoncteur 3VA1 CEI cadre 160 classe de coupure M Icu=55kA à 415V 3 pôles, protection des départs-moteurs TM120M, AM, In=100A sans protection contre les surcharges protection contre les courts-circuits Ii=5...15 x In raccordement par bornes déclencheur à minimum de tension (UVR) 120-127V CA 50/60Hz 2 interrupteurs auxiliaires HQ

Version	
Nom de marque produit	SENTRON
Désignation du produit	Disjoncteurs boîtier moulé
Version du produit	Protection de départ-moteur
Type du déclencheur à maximum de courant	TM120M
Fonction de protection du déclencheur à maximum de courant	I
Nombre de pôles	3
Exécution du déclencheur auxiliaire	Déclencheur à minimum de tension (UVR)
Type du bloc de contacts auxiliaires	2 contacts auxiliaires HQ

Caractéristiques techniques générales	
Tension assignée d'isolement Ui	800 V
Tension d'emploi assignée max. Ue / AC	690 V
Tension d'emploi / pour CC / Valeur assignée	500 V
Durée de vie mécanique (cycles de manœuvre) / typique	15 000
Durée de vie électrique (Cycles de manœuvre) / pour AC-1 / pour 380/415 V / pour 50/60 Hz	8 000

Caractéristique produit / pour neutre / Équipement ultérieur / Protection contre les courts-circuits et les surcharges	Non
Exécution de la surveillance de défauts à la terre	Sans
Fonction produit	
• Fonction de communication	Non
• Détection de perte de phase	Non
• fonction de mesure spéciale	Non
Poids net	1,05 kg

### Électricité

Courant permanent / Valeur assignée / max.	160 A
Courant permanent assigné lu	100 A
Courant d'emploi	
• pour 40 °C	100 A
• pour 45 °C	100 A
• pour 50 °C	100 A
• pour 55 °C	98 A
• pour 60 °C	96 A
• pour 65 °C	94 A
• pour 70 °C	91 A

### Capacité de commutation IEC 60947

Classe de pouvoir de coupure du disjoncteur	M
Pouvoir de coupure courant de court-circuit limite (Icu)	
• pour 240 V	85 kA
• pour 415 V	55 kA
• pour 440 V	36 kA
• pour 690 V	5 kA
Pouvoir de coupure courant de court-circuit d'emploi (Ics)	
• pour 240 V	85 kA
• pour 415 V	55 kA
• pour 440 V	36 kA
• pour 690 V	5 kA
Pouvoir de fermeture en court-circuit (Icm)	
• pour 240 V	187 kA
• pour 415 V	121 kA
• pour 440 V	75,6 kA
• pour 690 V	8,5 kA

### Paramètres réglables

Valeur du courant d'appel réglable / du déclencheur de surcharge dépendant du courant / Valeur initiale	0 A
---	-----

Valeur du courant d'appel réglable / du déclencheur de surcharge dépendant du courant / Valeur finale	0 A
Plage de réglage / Fonction de surcharge L / Temporisation tR / Caractéristique I**2t / Mémoire connectable	Non
Valeur du courant d'appel réglable / du déclencheur instantané de court-circuit / Valeur initiale	700 A
Valeur du courant d'appel réglable / du déclencheur instantané de court-circuit / Valeur finale	1 600 A

### Conception mécanique

Hauteur	130 mm
Largeur	76,2 mm
Profondeur	70 mm

### Liens

Disposition du raccordement électrique / pour circuit principal	raccordement en face avant
Type du raccordement électrique / pour circuit principal	borne à cage
Type de sections de câble raccordables / de la borne pour conducteurs ronds / multibrin	1 x (1,5 - 70 mm <sup>2</sup> )

### Circuit auxiliaire

Constituant du produit	
<ul style="list-style-type: none"> <li>• Déclencheur à minimum de tension</li> </ul>	Oui
<ul style="list-style-type: none"> <li>• Déclencheur de tension</li> </ul>	Non
<ul style="list-style-type: none"> <li>• Déclencheur à minimum de courant avec contact à commutation anticipée</li> </ul>	Non
<ul style="list-style-type: none"> <li>• Indicateur de déclenchement</li> </ul>	Non
Nombre d'inverseurs / pour contacts auxiliaires	2

### Accessoires

Extension produit / en option / Commande motorisée	Oui
Numéro d'article du fabricant	
<ul style="list-style-type: none"> <li>• du contact auxiliaire/du contact d'alarme</li> </ul>	<a href="#">3VA9988-0AA12</a>
<ul style="list-style-type: none"> <li>• du déclencheur auxiliaire intégré</li> </ul>	3VA9608-0BB24

### Conditions environnementales

Indice de protection IP / face avant	IP40
Température ambiante	
<ul style="list-style-type: none"> <li>• en service / min.</li> </ul>	-25 °C
<ul style="list-style-type: none"> <li>• en service / max.</li> </ul>	70 °C
<ul style="list-style-type: none"> <li>• à l'entreposage / min.</li> </ul>	-40 °C
<ul style="list-style-type: none"> <li>• à l'entreposage / max.</li> </ul>	80 °C

### Certificats

Désignation du matériel / selon CEI 81346-2:2009	Q
--	---

General Product Approval	EMC	Declaration of Conformity
--------------------------	-----	---------------------------



CCC



VDE

[Miscellaneous](#)



RCM



EG-Konf.

Test Certificates	Shipping Approval	other
-------------------	-------------------	-------

[Miscellaneous](#)

[Special Test Certificate](#)



LRS

[CCS / China Classification Society](#)

[Confirmation](#)

[Manufacturer Declaration](#)

other
-------

[Miscellaneous](#)

### Autres informations

**Information- and Downloadcenter (Catalogues, Brochures,...)**

<http://www.siemens.com/lowvoltage/catalogs>

**Industry Mall (système de commande en ligne)**

<https://mall.industry.siemens.com/mall/fr/fr/Catalog/product?mlfb=3VA1110-5MH36-0CC0>

**Service&Support (manuels, certificats, caractéristiques, questions fréquentes FAQ, etc.)**

<https://support.industry.siemens.com/cs/ww/fr/ps/3VA1110-5MH36-0CC0>

**Banque de données images (photos des produits, schémas cotés 2D, modèles 3D, schémas des connexions, ...)**

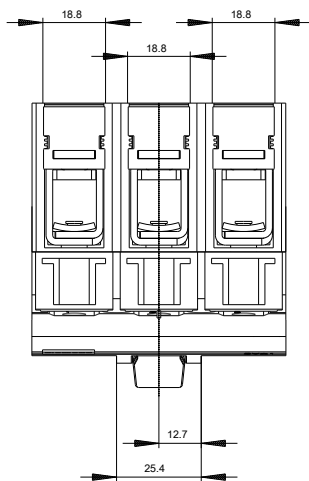
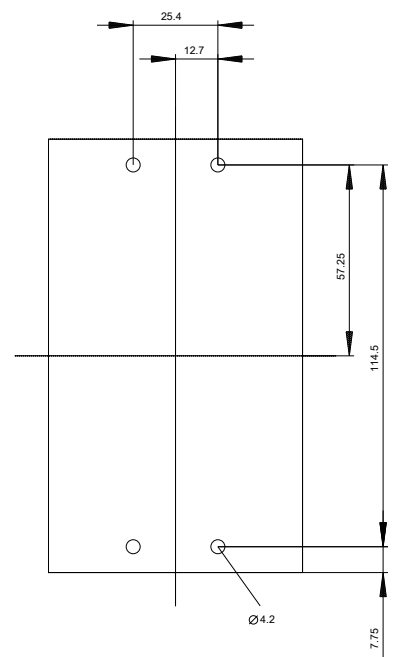
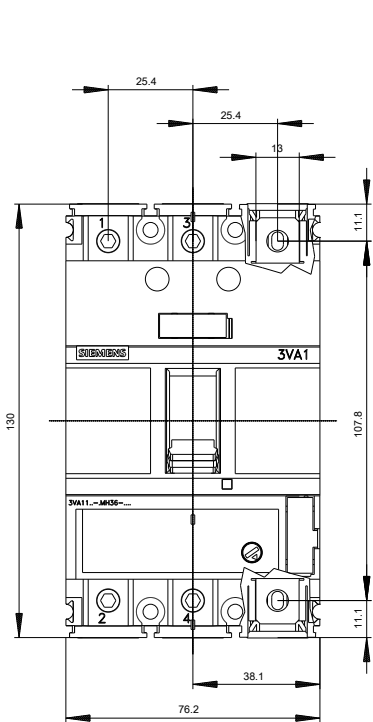
[http://www.automation.siemens.com/bilddb/cax\\_en.aspx?mlfb=3VA1110-5MH36-0CC0](http://www.automation.siemens.com/bilddb/cax_en.aspx?mlfb=3VA1110-5MH36-0CC0)

**CAX-Online-Generator**

<http://www.siemens.com/cax>

**Tender specifications**

<http://www.siemens.com/specifications>





dernière modification :

14-09-2019