

Disjoncteur 3VA1 CEI Cadre 100 classe de coupure B Icu=16kA à 415V 3 pôles, protection des installations TM210, FTFM, In=100A protection contre les surcharges Ir=100A réglage fixe protection contre les courts-circuits Ii=10 x In raccordement par bornes déclencheur voltmétrique (STL) 110-127V CC, CA 50/60Hz



Version	
Nom de marque produit	SENTRON
Désignation du produit	Disjoncteurs boîtier moulé
Version du produit	Protection des installations
Type du déclencheur à maximum de courant	TM210
Fonction de protection du déclencheur à maximum de courant	LI
Nombre de pôles	3
Exécution du déclencheur auxiliaire	Déclencheur voltmétrique (STL)
Caractéristiques techniques générales	
Tension assignée d'isolement Ui	800 V
Tension d'emploi assignée max. Ue / AC	690 V
Tension d'emploi / pour CC / Valeur assignée	500 V
Durée de vie mécanique (cycles de manœuvre) / typique	15 000
Durée de vie électrique (Cycles de manœuvre) / pour AC-1 / pour 380/415 V / pour 50/60 Hz	8 000

Caractéristique produit / pour neutre / Équipement ultérieur / Protection contre les courts-circuits et les surcharges	Non
Exécution de la surveillance de défauts à la terre	Sans
Fonction produit	
• Fonction de communication	Non
• Détection de perte de phase	Non
• fonction de mesure spéciale	Non
Poids net	1,05 kg

Électricité

Courant permanent / Valeur assignée / max.	100 A
Courant permanent assigné lu	100 A
Courant d'emploi	
• pour 40 °C	100 A
• pour 45 °C	100 A
• pour 50 °C	100 A
• pour 55 °C	96 A
• pour 60 °C	94 A
• pour 65 °C	92 A
• pour 70 °C	90 A

Capacité de commutation IEC 60947

Classe de pouvoir de coupure du disjoncteur	B
Pouvoir de coupure courant de court-circuit limite (Icu)	
• pour 240 V	25 kA
• pour 415 V	16 kA
• pour 440 V	8 kA
• pour 690 V	5 kA
Pouvoir de coupure courant de court-circuit d'emploi (Ics)	
• pour 240 V	25 kA
• pour 415 V	16 kA
• pour 440 V	8 kA
• pour 690 V	5 kA
Pouvoir de fermeture en court-circuit (Icm)	
• pour 240 V	52,5 kA
• pour 415 V	32 kA
• pour 440 V	13,6 kA
• pour 690 V	7,5 kA

Paramètres réglables

Valeur du courant d'appel réglable / du déclencheur de surcharge dépendant du courant / Valeur initiale	100 A
---	-------

Valeur du courant d'appel réglable / du déclencheur de surcharge dépendant du courant / Valeur finale	100 A
Classe de déclenchement / du déclencheur L / pour caractéristique I2t / Valeur initiale	1
Classe de déclenchement / du déclencheur L / pour caractéristique I2t / Valeur finale	1
Plage de réglage / Fonction de surcharge L / Temporisation tR / Caractéristique I**2t / Mémoire connectable	Non
Valeur du courant d'appel réglable / du déclencheur instantané de court-circuit / Valeur initiale	1 000 A
Valeur du courant d'appel réglable / du déclencheur instantané de court-circuit / Valeur finale	1 000 A

Conception mécanique

Hauteur	130 mm
Largeur	76,2 mm
Profondeur	70 mm

Liens

Disposition du raccordement électrique / pour circuit principal	raccordement en face avant
Type du raccordement électrique / pour circuit principal	borne à cage
Type de sections de câble raccordables / de la borne pour conducteurs ronds / multibrin	1 x (1,5 - 70 mm ²)

Circuit auxiliaire

Constituant du produit	
<ul style="list-style-type: none"> • Déclencheur à minimum de tension • Déclencheur de tension • Déclencheur à minimum de courant avec contact à commutation anticipée • Indicateur de déclenchement 	<p>Non</p> <p>Oui</p> <p>Non</p> <p>Non</p>
Nombre d'inverseurs / pour contacts auxiliaires	0

Accessoires

Extension produit / en option / Commande motorisée	Non
Numéro d'article du fabricant	
<ul style="list-style-type: none"> • du déclencheur auxiliaire intégré 	3VA9688-0BL32

Conditions environnementales

Indice de protection IP / face avant	IP40
Température ambiante	
<ul style="list-style-type: none"> • en service / min. • en service / max. • à l'entreposage / min. 	<p>-25 °C</p> <p>70 °C</p> <p>-40 °C</p>

• à l'entreposage / max.

80 °C

Certificats

Désignation du matériel / selon CEI 81346-2:2009

Q

General Product Approval

EMC

Declaration of Conformity



CCC



VDE

[Miscellaneous](#)



RCM



EG-Konf.

Test Certificates

[Type Test Certificates/Test Report](#)

[Miscellaneous](#)

[Special Test Certificate](#)

Shipping Approval



ABS



BUREAU
VERITAS



LRS

Shipping Approval

other



RMRS

[CCS / China Classification Society](#)

[Manufacturer Declaration](#)

[Miscellaneous](#)

Autres informations

Information- and Downloadcenter (Catalogues, Brochures,...)

<http://www.siemens.com/lowvoltage/catalogs>

Industry Mall (système de commande en ligne)

<https://mall.industry.siemens.com/mall/fr/fr/Catalog/product?mlfb=3VA1010-2ED36-0JA0>

Service&Support (manuels, certificats, caractéristiques, questions fréquentes FAQ, etc.)

<https://support.industry.siemens.com/cs/ww/fr/ps/3VA1010-2ED36-0JA0>

Banque de données images (photos des produits, schémas cotés 2D, modèles 3D, schémas des connexions, ...)

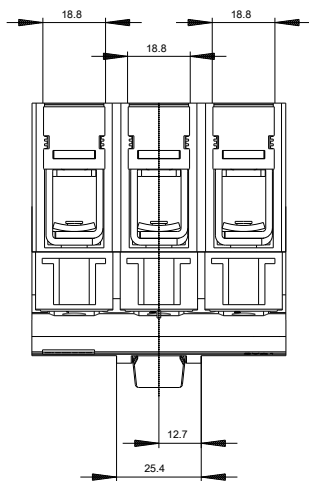
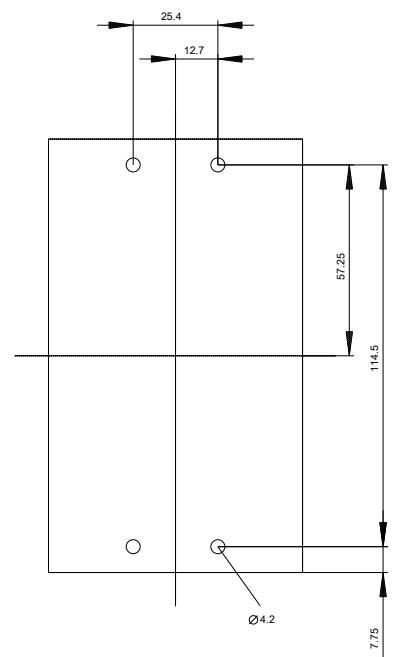
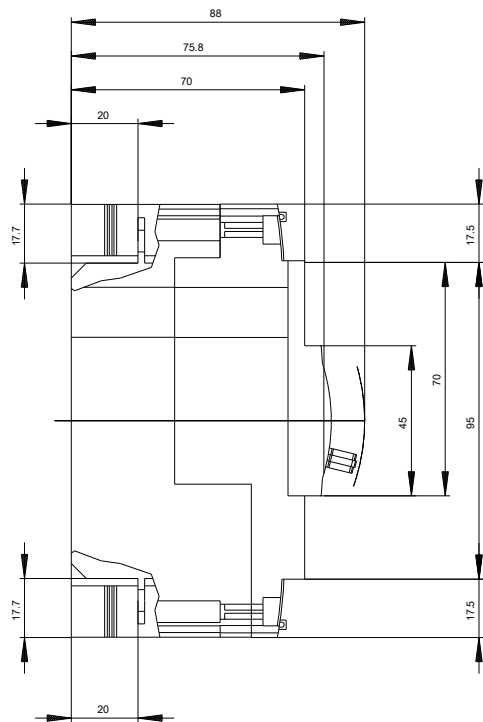
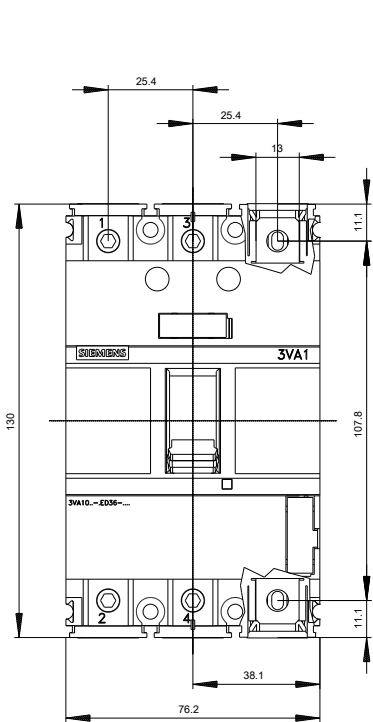
http://www.automation.siemens.com/bilddb/cax_en.aspx?mlfb=3VA1010-2ED36-0JA0

CAX-Online-Generator

<http://www.siemens.com/cax>

Tender specifications

<http://www.siemens.com/specifications>





dernière modification :

10-08-2019