



Wechselantrieb für Schütze 3RT106, 3RT146 AC (50...60 Hz)/DC-Betätigung, 440 ... 480 V, Antrieb: Standard, Sparschaltung Federzuganschluss

Allgemeine technische Daten	
Produkt-Markename	SIRIUS
Produkt-Bezeichnung	Magnetspule
Steuerstromkreis	
Spannungsart der Speisespannung	AC/DC
Speisespannung	
<ul style="list-style-type: none"> • 2 bei AC <ul style="list-style-type: none"> — bei 50 Hz Bemessungswert 480 V — bei 60 Hz Bemessungswert 480 V 	
Speisespannung	
<ul style="list-style-type: none"> • 2 bei DC Bemessungswert 480 V 	

Approbationen/ Zertifikate		
allgemeine Produktzulassung	EMV (Elektromagnetische Verträglichkeit)	Konformitätserklärung



[Bestätigungen](#)



Konformitätserklärung	Prüfbescheinigungen	Marine / Schiffbau
-----------------------	---------------------	--------------------

[UK-Konformitätserklärung](#)

[Typprüfbescheinigung/Werkszeugnis](#)

[spezielle Prüfbescheinigungen](#)



Marine / Schiffbau	Sonstige	Railway
--------------------	----------	---------



[Bestätigungen](#)

[Sonstige](#)

[spezielle Prüfbescheinigungen](#)

Weitere Informationen

Information- and Downloadcenter (Kataloge, Broschüren,...)

<https://www.siemens.de/ic10>

Industry Mall (Online-Bestellsystem)

<https://mall.industry.siemens.com/mall/de/de/Catalog/product?mlfb=3RT1965-5AR32>

CAX-Online-Generator

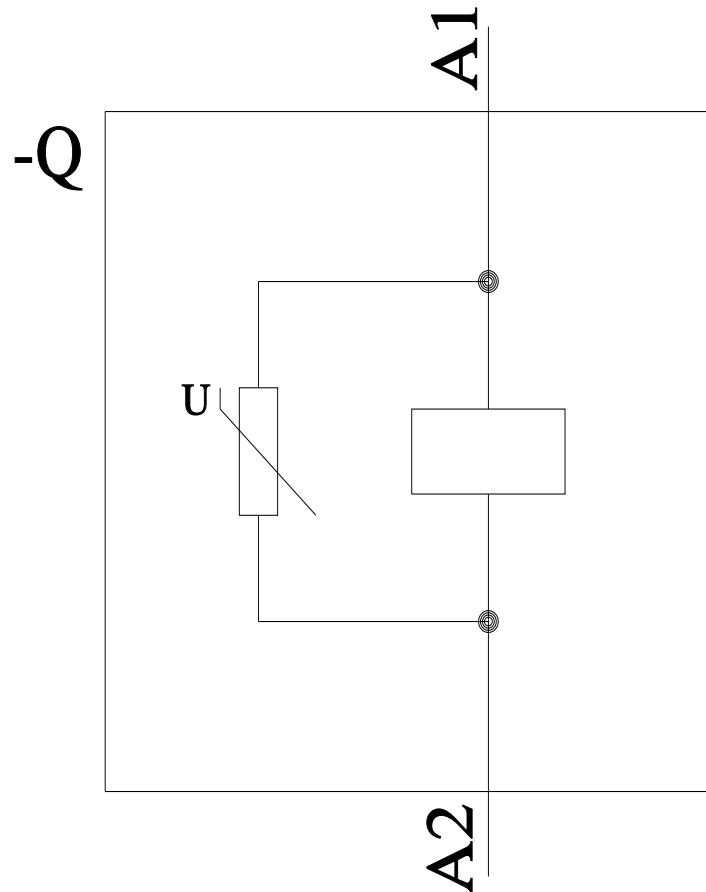
<http://support.automation.siemens.com/WW/CAXorder/default.aspx?lang=de&mlfb=3RT1965-5AR32>

Service&Support (Handbücher, Betriebsanleitungen, Zertifikate, Kennlinien, FAQs,...)

<https://support.industry.siemens.com/cs/ww/de/ps/3RT1965-5AR32>

Bilddatenbank (Produktfotos, 2D-Maßzeichnungen, 3D-Modelle, Geräteschaltpläne, EPLAN Makros, ...)

http://www.automation.siemens.com/bilddb/cax_de.aspx?mlfb=3RT1965-5AR32&lang=de



letzte Änderung:

18.01.2021 