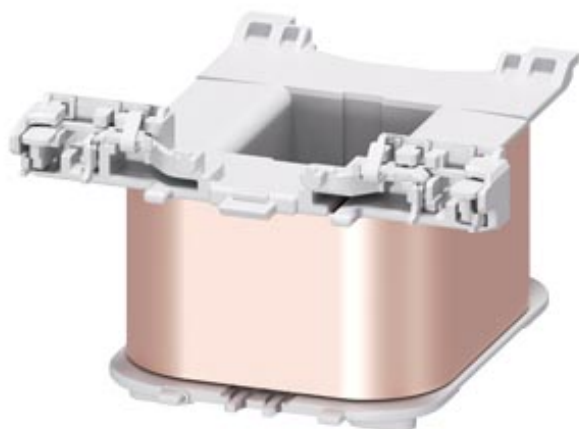


Electro-aimant pour contacteurs S3, AC 48 V, 50 / 60 Hz,



Caractéristiques techniques générales

Nom de marque produit	SIRIUS
Désignation du produit	Electroaimant

Circuit de commande

Type de tension de la tension d'alimentation de commande	AC
Fréquence de la tension d'alimentation de commande	
<ul style="list-style-type: none"> • 1 Valeur assignée • 2 Valeur assignée 	50 Hz 60 Hz
Tension d'alimentation de commande	
<ul style="list-style-type: none"> • 1 pour CA <ul style="list-style-type: none"> — pour 50 Hz Valeur assignée — pour 60 Hz Valeur assignée 	48 V 48 V
Facteur plage de fonctionnement tension d'alimentation de commande valeur assignée de la bobine pour CA	
<ul style="list-style-type: none"> • pour 50 Hz • pour 60 Hz 	0,8 ... 1,1 0,85 ... 1,1

Certificats/homologations

General Product Approval	EMC	Declaration of Conformity	Shipping Approval	other
--------------------------	-----	---------------------------	-------------------	-------



[Miscellaneous](#)



[Confirmation](#)

Autres informations

Information- and Downloadcenter (Catalogues, Brochures,...)

<http://www.siemens.com/industrial-controls/catalogs>

Industry Mall (système de commande en ligne)

<https://mall.industry.siemens.com/mall/fr/fr/Catalog/product?mlfb=3RT2944-5AH21>

Générateur CAx en ligne

<http://support.automation.siemens.com/WW/CAXorder/default.aspx?lang=en&mlfb=3RT2944-5AH21>

Service&Support (manuels, certificats, caractéristiques, questions fréquentes FAQ, etc.)

<https://support.industry.siemens.com/cs/ww/fr/ps/3RT2944-5AH21>

Banque de données images (photos des produits, schémas cotés 2D, modèles 3D, schémas des connexions, macros

EPLAN, ...)

http://www.automation.siemens.com/bilddb/cax_de.aspx?mlfb=3RT2944-5AH21&lang=en

dernière modification :

11-09-2019