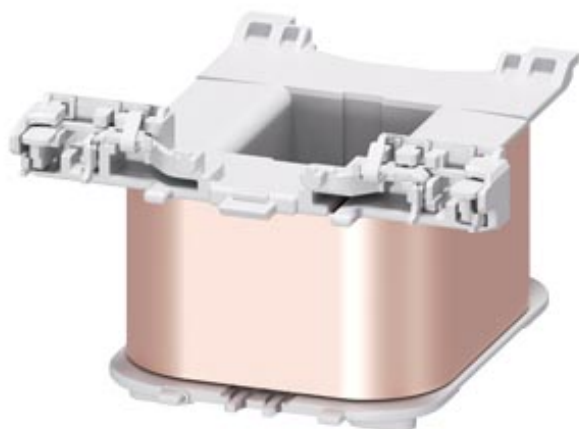


Electro-aimant pour contacteurs S3, AC 600 V, 60 Hz,







### Caractéristiques techniques générales

Nom de marque produit	SIRIUS
Désignation du produit	Electroaimant

### Circuit de commande

Type de tension de la tension d'alimentation de commande	AC
Fréquence de la tension d'alimentation de commande	
<ul style="list-style-type: none"> <li>• 2 Valeur assignée</li> </ul>	60 Hz
Tension d'alimentation de commande	
<ul style="list-style-type: none"> <li>• 1 pour CA</li> <li>— pour 60 Hz Valeur assignée</li> </ul>	600 V
Facteur plage de fonctionnement tension d'alimentation de commande valeur assignée de la bobine pour CA	
<ul style="list-style-type: none"> <li>• pour 50 Hz</li> <li>• pour 60 Hz</li> </ul>	0,8 0,8 ... 1,1

### Certificats/homologations

General Product Approval	EMC	Declaration of Conformity	Shipping Approval	other
			<a href="#">Miscellaneous</a>	
				<a href="#">Confirmation</a>

#### Autres informations

**Information- and Downloadcenter (Catalogues, Brochures,...)**

<http://www.siemens.com/industrial-controls/catalogs>

**Industry Mall (système de commande en ligne)**

<https://mall.industry.siemens.com/mall/fr/fr/Catalog/product?mlfb=3RT2944-5AT61>

**Générateur CAx en ligne**

<http://support.automation.siemens.com/WW/CAXorder/default.aspx?lang=en&mlfb=3RT2944-5AT61>

**Service&Support (manuels, certificats, caractéristiques, questions fréquentes FAQ, etc.)**

<https://support.industry.siemens.com/cs/ww/fr/ps/3RT2944-5AT61>

**Banque de données images (photos des produits, schémas cotés 2D, modèles 3D, schémas des connexions, macros**

**EPLAN, ...)**

[http://www.automation.siemens.com/bilddb/cax\\_de.aspx?mlfb=3RT2944-5AT61&lang=en](http://www.automation.siemens.com/bilddb/cax_de.aspx?mlfb=3RT2944-5AT61&lang=en)

dernière modification :

11-09-2019