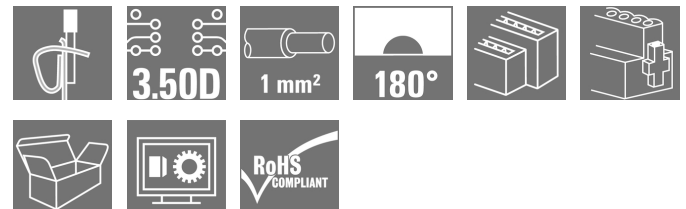


**OMNIMATE Signal - série B2L/S2L 3.50 - 2 rangées
B2L 3.50/16/180FQV8 SN BK BX PRT**

Weidmüller Interface GmbH & Co. KG
Klingenbergstraße 16
D-32758 Detmold
Germany
Fon: +49 5231 14-0
Fax: +49 5231 14-292083
www.weidmueller.com

Illustration du produit

Figure similaire

Le connecteur femelle avec connexion transversale intégrée, avec repérage clair, permet de repiquer la tension sans sectionnement sous la charge maximum du courant admissible correspondant à la section maximum.. La connexion transversale est située verticalement entre deux pôles situés l'un en dessous de l'autre. Raccordement à ressort avec sortie droite au pas de 3,5 mm. Bride et levier d'extraction disponibles. Emballage en carton.

Informations générales de commande

Type	B2L 3.50/16/180FQV8 SN BK BX PRT
Référence	1944720000
Version	Connecteur pour circuit imprimé, Connecteur femelle, 3.50 mm, Nombre de pôles: 16, 180°, Raccordement à ressort, Plage de serrage, max. : 1 mm², Boîte
GTIN (EAN)	4032248619658
Cdt.	54 pièce(s)
Indices de produit	IEC: 200 V / 10.6 A / 0.2 - 1 mm² UL: 150 V / 7 A / AWG 28 - AWG 18
Emballage	Boîte

**OMNIMATE Signal - série B2L/S2L 3.50 - 2 rangées
B2L 3.50/16/180FQV8 SN BK BX PRT**

Weidmüller Interface GmbH & Co. KG
Klingenbergstraße 16
D-32758 Detmold
Germany
Fon: +49 5231 14-0
Fax: +49 5231 14-292083
www.weidmueller.com

Caractéristiques techniques
Dimensions et poids

Largeur	34,8 mm	Largeur (pouces)	1,37 inch
Hauteur	15,7 mm	Hauteur (pouces)	0,618 inch
Profondeur	20,6 mm	Profondeur (pouces)	0,811 inch
Poids net	7,888 g		

Conducteurs indiqués pour raccordement

Plage de serrage, min.	0,08 mm ²		
Plage de serrage, max.	1 mm ²		
Section de raccordement du conducteur, AWG 28 AWG, min.			
Section de raccordement du conducteur, AWG 18 AWG, max.			
Rigide, min. H05(07) V-U	0,2 mm ²		
Rigide, max. H05(07) V-U	1 mm ²		
souple, min. H05(07) V-K	0,2 mm ²		
souple, max. H05(07) V-K	1 mm ²		
avec embout isolé DIN 46 228/4, min.	0,14 mm ²		
avec embout isolé DIN 46 228/4, max.	0,34 mm ²		
avec embout selon DIN 46 228/1, min.	0,14 mm ²		
avec embout selon DIN 46 228/1, max.	0,34 mm ²		
Raccordement	Section pour le raccordement du conducteur	Type	câblage fin
		nominal	0,14 mm ²
	AEH	Longueur de dénudage	nominal 10 mm
	Section pour le raccordement du conducteur	Type	câblage fin
nominal		0,25 mm ²	
	AEH	Longueur de dénudage	nominal 10 mm
Texte de référence	The outside diameter of the plastic collar should not be larger than the pitch (P).		
Plage de raccordement max.	1 mm ²		

Données des matériaux

Matériau isolant	PBT	Couleur	noir
Tableau des couleurs (similaire)	RAL 9011	Groupe de matériaux isolants	Illa
CTI	≥ 200	Tenue d'isolation	≥ 10 ⁸ Ω
Classe d'inflammabilité selon UL 94	V-0	GWFI	960 °C
Matériau des contacts	Alliage de cuivre	Surface du contact	étamé
Température de stockage, min.	-25 °C	Température de stockage, max.	55 °C
humidité relative pendant le stockage, max.	80 %	Température de fonctionnement , min.	-50 °C
Température de fonctionnement , max.	100 °C	Plage de température montage, min.	-30 °C
Plage de température montage, max.	100 °C		

**OMNIMATE Signal - série B2L/S2L 3.50 - 2 rangées
B2L 3.50/16/180FQV8 SN BK BX PRT**

Weidmüller Interface GmbH & Co. KG
 Klingenbergstraße 16
 D-32758 Detmold
 Germany
 Fon: +49 5231 14-0
 Fax: +49 5231 14-292083
 www.weidmueller.com


Caractéristiques techniques**Données nominales selon CEI**

testé selon la norme	IEC 60664-1, IEC 61984	Courant nominal, nombre de pôles min. (Tu = 20 °C)	10,6 A
Courant nominal, nombre de pôles max. (Tu = 20 °C)	8,2 A	Courant nominal, nombre de pôles min. (Tu = 40 °C)	9,1 A
Courant nominal, nombre de pôles max. (Tu = 40 °C)	7 A	Tension de choc nominale pour classe de surtension/Degré de pollution II/2	200 V
Tension de choc nominale pour classe de surtension/Degré de pollution III/2	160 V	Tension de choc nominale pour classe de surtension/Degré de pollution III/3	80 V
Tension de choc nominale pour classe de surtension/Degré de pollution II/2	2,5 kV	Tension de choc nominale pour classe de surtension/Degré de pollution III/2	2,5 kV
Tension de choc nominale pour classe de surtension/Degré de pollution III/3	1,5 kV	Tenue aux courants de faible durée	3 x 1s mit 77 A

Données nominales selon CSA

Institut (CSA)		Certificat N° (CSA)	200039-1488444
Tension nominale (groupe d'utilisation B / CSA)	300 V	Courant nominal (groupe d'utilisation B / CSA)	7 A
Section de raccordement de câble AWG, min.	AWG 28	Section de raccordement de câble AWG, max.	AWG 18
Référence aux valeurs approuvées	Les spécifications indiquent les valeurs maximales. Détails - voir le certificat d'agrément.		

Données nominales selon UL 1059

Institut (UR)		Certificat N° (UR)	E60693
Tension nominale (groupe d'utilisation B / UL 1059)	150 V	Tension nominale (groupe d'utilisation C / UL 1059)	50 V
Courant nominal (groupe d'utilisation B / UL 1059)	7 A	Courant nominal (groupe d'utilisation C / UL 1059)	7 A
Section de raccordement de câble AWG, min.	AWG 28	Section de raccordement de câble AWG, max.	AWG 18
Référence aux valeurs approuvées	Les spécifications indiquent les valeurs maximales. Détails - voir le certificat d'agrément.		

Emballage

Emballage	Boîte	Longueur VPE	30 mm
Largeur VPE	135 mm	Hauteur VPE	350 mm

**OMNIMATE Signal - série B2L/S2L 3.50 - 2 rangées
B2L 3.50/16/180FQV8 SN BK BX PRT**

Weidmüller Interface GmbH & Co. KG
 Klingenbergstraße 16
 D-32758 Detmold
 Germany
 Fon: +49 5231 14-0
 Fax: +49 5231 14-292083
 www.weidmueller.com

Caractéristiques techniques**Caractéristiques du système**

Famille de produits	OMNIMATE Signal - série B2L/S2L 3.50 - 2 rangées	Type de raccordement	Raccordement installation
Technique de raccordement de conducteurs	Raccordement à ressort	Pas en mm (P)	3,5 mm
Pas en pouces (P)	0,138 inch	Orientation de la sortie du conducteur	180°
Nombre de pôles	16	L1 en mm	24,5 mm
L1 en pouce	0,965 inch	Nombre de rangs	1
Nombre de pôles	2	Section nominale	1 mm ²
Protection au toucher selon DIN VDE 57106	protection doigt	Protection au toucher selon DIN VDE 0470	IP 20
Codable	Oui	Longueur de dénudage	7 mm
Couple de serrage pour bride vissée, min.	0,2 Nm	Couple de serrage pour bride vissée, max.	0,25 Nm
Lame de tournevis	0,4 x 2,5	Norme lame de tournevis	DIN 5264
Cycles d'enfichage	25	Force d'enfichage/pôle, max.	5 N
Force d'extraction/pôle, max.	4 N		

Classifications

ETIM 4.0	EC002637	ETIM 5.0	EC002637
ETIM 6.0	EC002638	UNSPSC	30-21-18-10
eClass 5.1	27-26-07-04	eClass 6.2	27-26-07-04
eClass 7.1	27-44-04-02	eClass 8.1	27-44-04-02
eClass 9.0	27-44-03-09	eClass 9.1	27-44-03-09

Remarques

Remarque	<ul style="list-style-type: none"> • Autres couleurs sur demande • Surfaces de contact dorées sur demande • Courant nominal par rapport à la section nominale et au Nb min. de pôles. • Embouts isolés selon DIN 46228/4 • Embouts nus selon DIN 46228/1 • Sur le schéma, P = pas • Forme A de sertissage des embouts conseillée pour pinces à sertir PZ 6/5 réf. 9011460000 pour les sections de conducteur les plus importantes. • Les données nominales se réfèrent au composant lui-même. Les lignes d'air et de fuite par rapport aux autres composants doivent être déterminées en tenant compte des normes applicables.
Conformité IPC	Conformité : les produits sont conçus, fabriqués et livrés selon des normes internationales reconnues ; et ils sont conformes aux caractéristiques garanties dans la fiche de données / respectent les propriétés décoratives selon IPC-A-610 « Classe 2 ». Des requêtes supplémentaires sur le produit peuvent être évaluées sur demande.

Agréments

Agréments



ROHS

Conforme

Fiche de données**OMNIMATE Signal - série B2L/S2L 3.50 - 2 rangées
B2L 3.50/16/180FQV8 SN BK BX PRT**

Weidmüller Interface GmbH & Co. KG
Klingenbergstraße 16
D-32758 Detmold
Germany
Fon: +49 5231 14-0
Fax: +49 5231 14-292083
www.weidmueller.com

Caractéristiques techniques**Téléchargements**

Agrément/Certificat/Document de conformité	Declaration of the Manufacturer
Brochure/Catalogue	FL DRIVES EN MB DEVICE MANUF. EN FL DRIVES DE CAT 2 PORTFOLIOGUIDE EN FL BUILDING SAFETY EN FL APPL LED LIGHTING EN FLIndustr.CONTROLS EN FL MACHINE SAFETY EN FL HEATING ELECTR EN FL APPL INVERTER EN FL BASE STATION EN FL ELEVATOR EN FL POWER SUPPLY EN FL 72H SAMPLE SER EN PO OMNIMATE EN
Données techniques	EPLAN_WSCAD
Données techniques	STEP

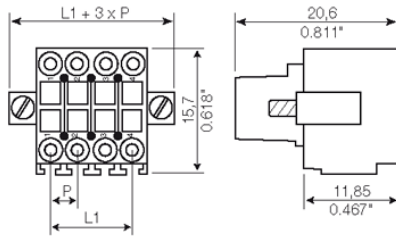
Fiche de données

**OMNIMATE Signal - série B2L/S2L 3.50 - 2 rangées
B2L 3.50/16/180FQV8 SN BK BX PRT**

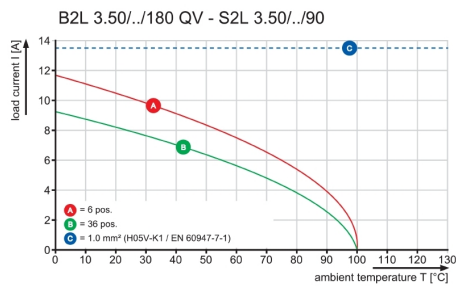
Weidmüller Interface GmbH & Co. KG
 Klingenbergstraße 16
 D-32758 Detmold
 Germany
 Fon: +49 5231 14-0
 Fax: +49 5231 14-292083
 www.weidmueller.com

Dessins

Dimensional drawing

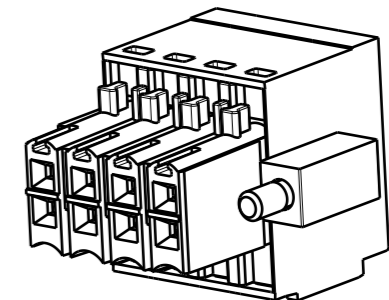
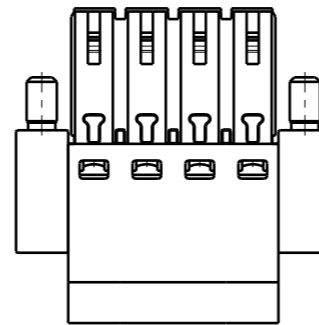
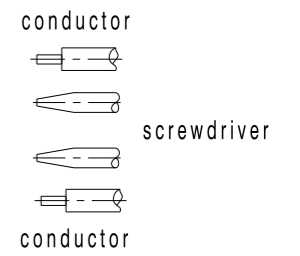
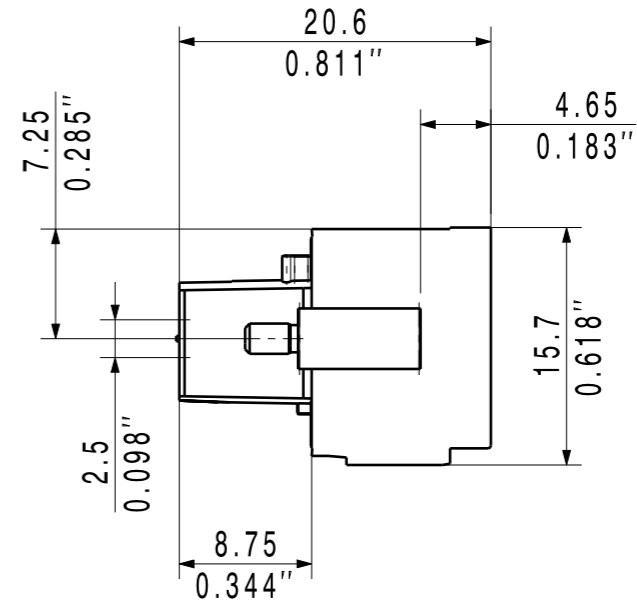
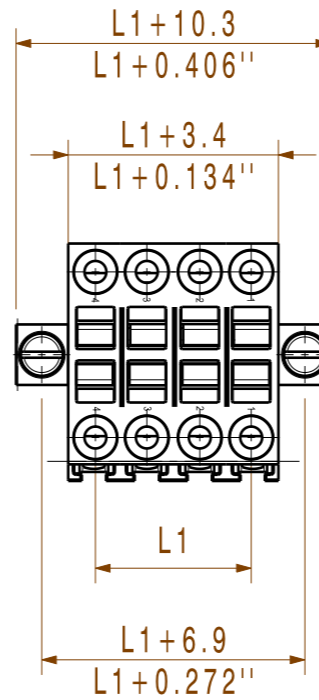


Graph



The reproduction, distribution and utilization of this document as well as the communication of its contents to others without explicit authorization is prohibited. Offenders will be held liable for the payment of damages. Weidmüller exclusively reserves the right to file for patents, utility models or designs.

© Weidmüller Interface GmbH & Co. KG



36	2,345	59,50
34	2,207	56,00
32	2,069	52,50
30	1,931	49,00
28	1,793	45,50
26	1,655	42,00
24	1,517	38,50
22	1,379	35,00
20	1,241	31,50
18	1,103	28,00
16	0,965	24,50
14	0,827	21,00
12	0,689	17,50
10	0,551	14,00
8	0,413	10,50
6	0,275	7,00
n	L1[inch]	L1 [mm]

shown: B2L 3.5/08F QV4 BED

For the mounting of PCBs, it should be noted that the rated data given in the catalogue relates only to the connection elements. The necessary creepage and clearance paths must be observed in connection with the respective applicant in accordance to VDE 0110. The current-carrying capacity and pitch tolerance is to be determined according to DIN IEC 326 part 3 very fine.

Weidmüller connectors are tested to the DIN VDE 0627 standard, and are valid for its field of application. Provided that the connectors are used to the intended purpose, all requirements with respect to the occurring of electrical, mechanical, thermic and corrosive stress will be satisfied.

GENERAL TOLERANCE: DIN ISO 2768-mK 	87939/5 03.05.16 HELIS_MA 01		Cat.no.: .	
	Modification		3 39691 02 Drawing no. Issue no.	
	Drawn	Date	Name	B2L 3.50/.../...PRT BUCHSENLEISTE SOCKET BLOCK
	Responsible	02.07.2007	NICKOL_M	
Scale: 2:1	Checked	13.05.2016	HELI5_MA	
Supersedes: .	Approved		HECKERT_M	
Product file: B2L QV			Sheet 00 of 00 sheets	
			7367	