

**OMNIMATE Signal - série B2L/S2L 3.50 - 2 rangées
B2L 3.50/36/180LH SN BK BX SO**

Weidmüller Interface GmbH & Co. KG
 Klingenbergstraße 16
 D-32758 Detmold
 Germany
 Fon: +49 5231 14-0
 Fax: +49 5231 14-292083
 www.weidmueller.com

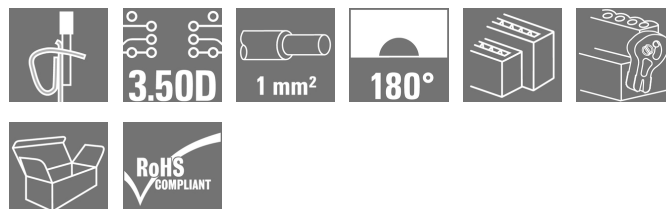
Illustration du produit

Figure similaire

Les connecteurs femelles avec raccordement à ressort permettent un câblage simple et rapide. Les connecteurs femelles offrent une grande densité de raccordement dans un faible encombrement. Le levier d'extraction facilite le débranchement de la connexion dans les endroits exigus. Les connecteurs femelles peuvent être repérés et codés.

Informations générales de commande

| | |
|--------------------|--|
| Type | B2L 3.50/36/180LH SN BK BX SO |
| Référence | 1309520000 |
| Version | Connecteur pour circuit imprimé, Connecteur femelle, 3.50 mm, Nombre de pôles: 36, 180°, Raccordement à ressort, Plage de serrage, max. : 1 mm², Boîte |
| GTIN (EAN) | 4050118111873 |
| Cdt. | 24 pièce(s) |
| Indices de produit | IEC: 250 V / 10.3 A / 0.2 - 1 mm² UL: 300 V / 10 A / AWG 28 - AWG 16 |
| Emballage | Boîte |

**OMNIMATE Signal - série B2L/S2L 3.50 - 2 rangées
B2L 3.50/36/180LH SN BK BX SO**

Weidmüller Interface GmbH & Co. KG
 Klingenbergstraße 16
 D-32758 Detmold
 Germany
 Fon: +49 5231 14-0
 Fax: +49 5231 14-292083
 www.weidmueller.com

Caractéristiques techniques**Dimensions et poids**

| | | | |
|------------|---------|---------------------|------------|
| Largeur | 69,3 mm | Largeur (pouces) | 2,728 inch |
| Hauteur | 15,7 mm | Hauteur (pouces) | 0,618 inch |
| Profondeur | 20,6 mm | Profondeur (pouces) | 0,811 inch |
| Poids net | 22,21 g | | |

Conducteurs indiqués pour raccordement

| | | | |
|--|---|----------------------|----------------------|
| Plage de serrage, min. | 0,08 mm ² | | |
| Plage de serrage, max. | 1 mm ² | | |
| Section de raccordement du conducteur, AWG 28 AWG, min. | | | |
| Section de raccordement du conducteur, AWG 18 AWG, max. | | | |
| Rigide, min. H05(07) V-U | 0,2 mm ² | | |
| Rigide, max. H05(07) V-U | 1 mm ² | | |
| souple, min. H05(07) V-K | 0,2 mm ² | | |
| souple, max. H05(07) V-K | 1 mm ² | | |
| avec embout isolé DIN 46 228/4, min. | 0,14 mm ² | | |
| avec embout isolé DIN 46 228/4, max. | 0,34 mm ² | | |
| avec embout selon DIN 46 228/1, min. | 0,14 mm ² | | |
| avec embout selon DIN 46 228/1, max. | 0,34 mm ² | | |
| Raccordement | Section pour le raccordement du conducteur | Type | câblage fin |
| | AEH | nominal | 0,14 mm ² |
| | Section pour le raccordement du conducteur | Longueur de dénudage | nominal 10 mm |
| | AEH | Type | câblage fin |
| | | nominal | 0,25 mm ² |
| | | Longueur de dénudage | nominal 10 mm |
| Texte de référence | The outside diameter of the plastic collar should not be larger than the pitch (P). | | |
| Plage de raccordement max. | 1 mm ² | | |

Données des matériaux

| | | | |
|--|-------------------|-------------------------------------|--------------------|
| Matériau isolant | PBT | Couleur | noir |
| Tableau des couleurs (similaire) | RAL 9011 | Tenue d'isolation | $\geq 10^8 \Omega$ |
| Classe d'inflammabilité selon UL 94 | V-0 | GWFI | 960 °C |
| Matériau des contacts | Alliage de cuivre | Surface du contact | étamé |
| Température de stockage, min. | -25 °C | Température de stockage, max. | 55 °C |
| humidité relative pendant le stockage, max. | 80 % | Température de fonctionnement, min. | -50 °C |
| Température de fonctionnement, max. | 100 °C | Plage de température montage, min. | -30 °C |
| Plage de température montage, max. | 100 °C | | |

Données nominales selon CEI

| | | | |
|--|------------------------|--|-----------------|
| testé selon la norme | IEC 60664-1, IEC 61984 | Courant nominal, nombre de pôles min. (Tu = 20 °C) | 10,3 A |
| Courant nominal, nombre de pôles max. (Tu = 20 °C) | 8,7 A | Courant nominal, nombre de pôles min. (Tu = 40 °C) | 8,9 A |
| Courant nominal, nombre de pôles max. (Tu = 40 °C) | 7,4 A | Tension de choc nominale pour classe de surtension/Degré de pollution II/2 | 250 V |
| Tension de choc nominale pour classe de surtension/Degré de pollution III/2 | 160 V | Tension de choc nominale pour classe de surtension/Degré de pollution III/3 | 80 V |
| Tension de choc nominale pour classe de surtension/Degré de pollution II/2 | 2,5 kV | Tension de choc nominale pour classe de surtension/Degré de pollution III/2 | 2,5 kV |
| Tension de choc nominale pour classe de surtension/Degré de pollution III/3 | 2,5 kV | Tenue aux courants de faible durée | 3 x 1s mit 77 A |

Date de création 28 mai 2019 19:10:35 CEST

Niveau du catalogue 23.05.2019 / Toutes modifications techniques réservées

2


Fiche de données

OMNIMATE Signal - série B2L/S2L 3.50 - 2 rangées B2L 3.50/36/180LH SN BK BX SO


Weidmüller Interface GmbH & Co. KG
Klingenbergstraße 16
D-32758 Detmold
Germany
Fon: +49 5231 14-0
Fax: +49 5231 14-292083
www.weidmueller.com

Caractéristiques techniques

Données nominales selon CSA

| | | | |
|---|--|--|----------------|
| Institut (CSA) |  | Certificat N° (CSA) | 200039-1488444 |
| Tension nominale (groupe d'utilisation B / CSA) | 300 V | Courant nominal (groupe d'utilisation B / CSA) | 5 A |
| Section de raccordement de câble AWG, min. | AWG 28 | Section de raccordement de câble AWG, max. | AWG 18 |
| Référence aux valeurs approuvées | Les spécifications indiquent les valeurs maximales. Détails - voir le certificat d'agrément. | | |

Données nominales selon UL 1059

| | | | |
|---|--|---|--------|
| Institut (UR) |  | Certificat N° (UR) | E60693 |
| Tension nominale (groupe d'utilisation B / UL 1059) | 300 V | Tension nominale (groupe d'utilisation C / UL 1059) | 50 V |
| Courant nominal (groupe d'utilisation B / UL 1059) | 10 A | Courant nominal (groupe d'utilisation C / UL 1059) | 10 A |
| Section de raccordement de câble AWG, min. | AWG 28 | Section de raccordement de câble AWG, max. | AWG 16 |
| Référence aux valeurs approuvées | Les spécifications indiquent les valeurs maximales. Détails - voir le certificat d'agrément. | | |

Emballage

| | | | |
|-------------|--------|--------------|--------|
| Emballage | Boîte | Longueur VPE | 25 mm |
| Largeur VPE | 135 mm | Hauteur VPE | 350 mm |

Caractéristiques du système

| | | | |
|--|--|--|---------------------------|
| Famille de produits | OMNIMATE Signal - série B2L/S2L 3.50 - 2 rangées | Type de raccordement | Raccordement installation |
| Technique de raccordement de conducteurs | Raccordement à ressort | Pas en mm (P) | 3,5 mm |
| Pas en pouces (P) | 0,138 inch | Orientation de la sortie du conducteur | 180° |
| Nombre de pôles | 36 | L1 en mm | 59,5 mm |
| L1 en pouce | 2,343 inch | Nombre de rangs | 1 |
| Nombre de pôles | 2 | Section nominale | 1 mm ² |
| Protection au toucher selon DIN VDE 57 106 | protection doigt | Protection au toucher selon DIN VDE 0470 | IP 20 |
| Codable | Oui | Longueur de dénudage | 7 mm |
| Lame de tournevis | 0,4 x 2,5 | Norme lame de tournevis | DIN 5264 |
| Cycles d'enfichage | 25 | Force d'enfichage/pôle, max. | 5 N |
| Force d'extraction/pôle, max. | 4 N | | |

**OMNIMATE Signal - série B2L/S2L 3.50 - 2 rangées
B2L 3.50/36/180LH SN BK BX SO**

Weidmüller Interface GmbH & Co. KG
 Klingenbergstraße 16
 D-32758 Detmold
 Germany
 Fon: +49 5231 14-0
 Fax: +49 5231 14-292083
 www.weidmueller.com

Caractéristiques techniques**Classifications**

| | | | |
|------------|-------------|------------|-------------|
| ETIM 4.0 | EC002637 | ETIM 5.0 | EC002637 |
| ETIM 6.0 | EC002638 | eClass 6.2 | 27-26-07-04 |
| eClass 7.1 | 27-44-04-02 | eClass 8.1 | 27-44-04-02 |
| eClass 9.0 | 27-44-03-09 | eClass 9.1 | 27-44-03-09 |

Remarques

Remarque

Conformité IPC

Conformité : les produits sont conçus, fabriqués et livrés selon des normes internationales reconnues ; et ils sont conformes aux caractéristiques garanties dans la fiche de données / respectent les propriétés décoratives selon IPC-A-610 « Classe 2 ». Des requêtes supplémentaires sur le produit peuvent être évaluées sur demande.

Agréments

Agréments



ROHS

Conforme

Téléchargements

Agrément/Certificat/Document de conformité

[Declaration of the Manufacturer](#)

Brochure/Catalogue

[FL DRIVES EN](#)
[MB DEVICE MANUF. EN](#)
[FL DRIVES DE](#)
[FL BUILDING SAFETY EN](#)
[FL APPL LED LIGHTING EN](#)
[FL INDUSTR.CONTROLS EN](#)
[FL MACHINE SAFETY EN](#)
[FL HEATING ELECTR EN](#)
[FL APPL INVERTER EN](#)
[FL_BASE_STATION_EN](#)
[FL ELEVATOR EN](#)
[FL POWER SUPPLY EN](#)
[FL 72H SAMPLE SER EN](#)
[PO OMNIMATE EN](#)

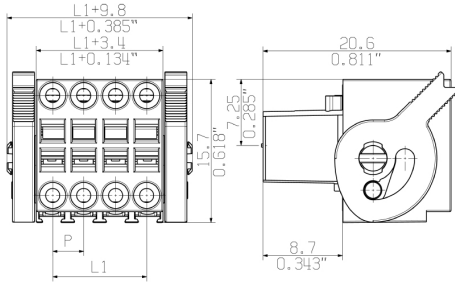
Fiche de données

**OMNIMATE Signal - série B2L/S2L 3.50 - 2 rangées
B2L 3.50/36/180LH SN BK BX SO**

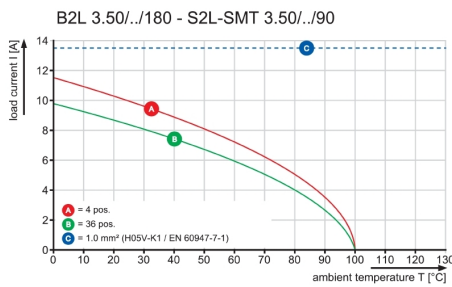
Weidmüller Interface GmbH & Co. KG
Klingenbergstraße 16
D-32758 Detmold
Germany
Fon: +49 5231 14-0
Fax: +49 5231 14-292083
www.weidmueller.com

Dessins

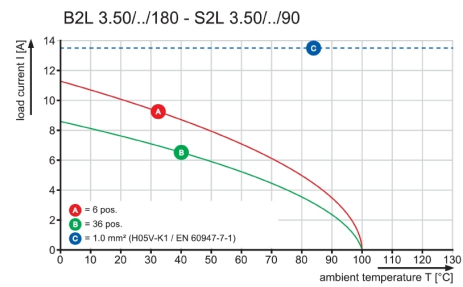
Dimensional drawing



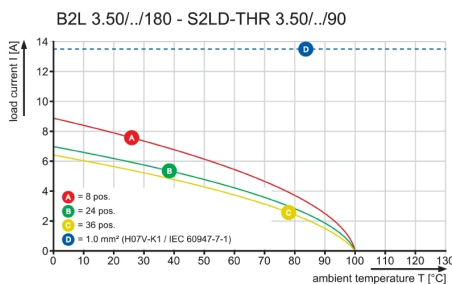
Graph



Graph



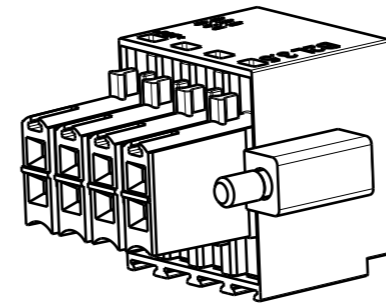
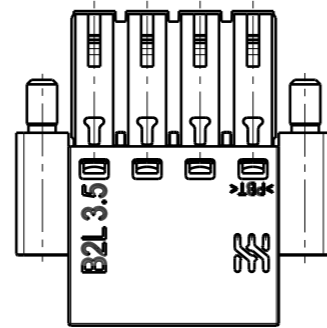
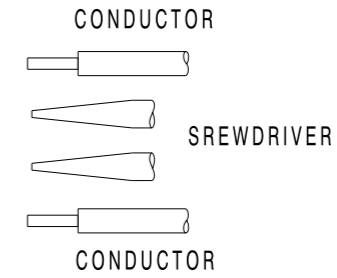
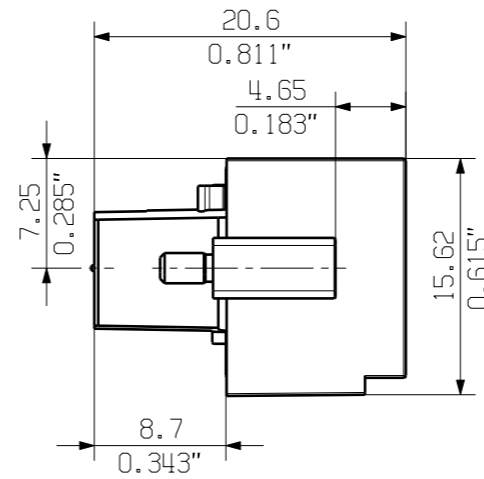
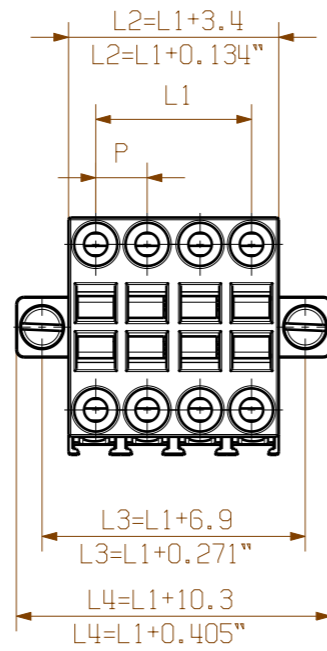
Graph



MASSE OHNE TOLERANZ SIND KEINE PRUEFMASSE
 DIMS. WITHOUT TOLERANCE ARE NOT CONTROL DIMS.

DIE DEUTSCHE VERSION IST VERBINDLICH
 THE GERMAN VERSION IS BINDING

WEITERGABE SOWIE VERVIELFAELTIGUNG DIESES DOKUMENTS, VERWERTUNG UND MITTEILUNG SEINES INHALTS SIND VERBOTEN, SOWEIT NICHT AUSDRUECKLICH GESTATTET.
 ZUWIDERHANDLUNGEN VERPFLICHTEN ZU SCHADENERSATZ. ALLE RECHTE FUER DEN FALL DER PATENT-, GEBRAUCHSMUSTER- ODER GESCHMACKSMUSTEREINTRAGUNG VORBEHALTEN.
 THE REPRODUCTION, DISTRIBUTION AND UTILIZATION OF THIS DOCUMENT AS WELL AS THE COMMUNICATION OF ITS CONTENTS TO OTHERS WITHOUT EXPLICIT AUTHORIZATION IS PROHIBITED.
 OFFENDERS WILL BE HELD LIABLE FOR THE PAYMENT OF DAMAGES. WEIDMUELLER EXCLUSIVELY RESERVES THE RIGHT TO FILE FOR PATENTS, UTILITY MODELS OR DESIGNS.
 © WEIDMUELLER INTERFACE GmbH & Co.KG



| | | | | | | | | |
|----|------|----------|------|----------|------|----------|------|----------|
| 36 | 59,5 | 2,344 | 62,9 | 2,479 | 66,4 | 2,617 | 69,8 | 2,751 |
| 34 | 56,0 | 2,206 | 59,4 | 2,341 | 62,9 | 2,479 | 66,3 | 2,613 |
| 32 | 52,5 | 2,069 | 55,9 | 2,203 | 59,4 | 2,341 | 62,8 | 2,475 |
| 30 | 49,0 | 1,931 | 52,4 | 2,065 | 55,9 | 2,203 | 59,3 | 2,337 |
| 28 | 45,5 | 1,793 | 48,9 | 1,927 | 52,4 | 2,065 | 55,8 | 2,199 |
| 26 | 42,0 | 1,655 | 45,4 | 1,789 | 48,9 | 1,927 | 52,3 | 2,061 |
| 24 | 38,5 | 1,517 | 41,9 | 1,651 | 45,4 | 1,789 | 48,8 | 1,923 |
| 22 | 35,0 | 1,379 | 38,4 | 1,513 | 41,9 | 1,651 | 45,3 | 1,785 |
| 20 | 31,5 | 1,241 | 34,9 | 1,375 | 38,4 | 1,513 | 41,8 | 1,647 |
| 18 | 28,0 | 1,103 | 31,4 | 1,237 | 34,9 | 1,375 | 38,3 | 1,509 |
| 16 | 24,5 | 0,965 | 27,9 | 1,099 | 31,4 | 1,237 | 34,8 | 1,371 |
| 14 | 21,0 | 0,827 | 24,4 | 0,961 | 27,9 | 1,099 | 31,3 | 1,233 |
| 12 | 17,5 | 0,690 | 20,9 | 0,823 | 24,4 | 0,961 | 27,8 | 1,095 |
| 10 | 14,0 | 0,552 | 17,4 | 0,685 | 20,9 | 0,823 | 24,3 | 0,957 |
| 8 | 10,5 | 0,414 | 13,9 | 0,547 | 17,4 | 0,685 | 20,8 | 0,819 |
| 6 | 7,0 | 0,276 | 10,4 | 0,409 | 13,9 | 0,547 | 17,3 | 0,681 |
| 4 | 3,5 | 0,138 | 6,9 | 0,271 | 10,4 | 0,409 | 13,8 | 0,543 |
| n | L1 | L1[inch] | L2 | L2[inch] | L3 | L3[inch] | L4 | L4[inch] |

n = POLZAHL/NO OF POLES

P = RASTER/PITCH

SHOWN: B2L 3.50/08/180F

For the mounting of PCBs, it should be noted that the rated data given in the catalogue relates only to the connection elements. The necessary creepage and clearance paths must be observed in connection with the respective applicant in accordance to VDE 0110. The current-carrying capacity and pitch tolerance is to be determined according to DIN IEC 326 part 3 very fine.

Weidmüller connectors are tested to the DIN VDE 0627 standard, and are valid for its field of application. Provided that the components are used to the intended purpose, all requirements with respect to the occurring of electrical, mechanical, thermic and corrosive stress will be satisfied.

| | | | | |
|------------------------------------|---------------------------------|------------------------------|--------------------|--|
| DIN ISO 2768-m | 69611/5 25.04.13 HELIS_MA 00 | | CAT.NO.: | |
| | MODIFICATION | | C 55622 02 | |
| | DRAWN 16.01.2012 HELIS_MA | DATE 22.05.2013 | NAME HECKERT_M | B2L 3.50/././180... BUCHSENLEISTE SOCKET BLOCK |
| | RESPONSIBLE LANG_T | CHECKED 22.05.2013 HECKERT_M | APPROVED HECKERT_M | |
| SCALE: 2:1 SUPERSEDES: 26643/31 | PRODUCT FILE: B2L 3.50 | | | SHEET 02 OF 03 SHEETS 7110 |