

## Ethernet industriel IE-OM-V04P-K21-2S

**Weidmüller Interface GmbH & Co. KG**  
Klingenbergstraße 16  
D-32758 Detmold  
Germany  
Fon: +49 5231 14-0  
Fax: +49 5231 14-292083  
www.weidmueller.com



Figure similaire

Prise de raccordement double, version pour connecteurs débrochables PushPull Var.4 selon CEI 61076-3-106 en métal

### Informations générales de commande

Type	IE-OM-V04P-K21-2S
Référence	<a href="#">1966250000</a>
Version	Prise de raccordement, IP67, Variante 4, 2 ports, face
GTIN (EAN)	4032248658442
Cdt.	1 pièce(s)

## Fiche de données

### Ethernet industriel IE-OM-V04P-K21-2S

**Weidmüller Interface GmbH & Co. KG**  
 Klingenbergstraße 16  
 D-32758 Detmold  
 Germany  
 Fon: +49 5231 14-0  
 Fax: +49 5231 14-292083  
 www.weidmueller.com

## Caractéristiques techniques

### Dimensions et poids

Longueur	125 mm	Longueur (pouces)	4,921 inch
Largeur	136 mm	Largeur (pouces)	5,354 inch
Profondeur	57 mm	Profondeur (pouces)	2,244 inch
Poids net	475 g		

### Températures

Température de fonctionnement , max.	70 °C	Température de fonctionnement , min.	-40 °C
Température de fonctionnement	-40 °C...70 °C	Température de stockage	
Température de pose			

### Conformité environnementale du produit

REACH SVHC	Lead 7439-92-1
------------	----------------

### Caractéristiques générales

Couleur	gris	Cycles d'enfichage	750
Degré de protection	IP67	Diamètre de la gaine, max.	10 mm
Diamètre de la gaine, min.	5 mm	Matériau de base du boîtier	AL-Si 12
Type de montage	Montage sur le fond, Montage sur paroi		

### Normes

Norme de connecteur	CEI 61076-3-106 Var. 4
---------------------	------------------------

### Classifications

ETIM 3.0	EC001084	ETIM 4.0	EC000439
ETIM 5.0	EC000439	ETIM 6.0	EC000261
UNSPSC	30-21-18-18	eClass 5.1	19-07-04-01
eClass 6.2	27-25-05-04	eClass 7.1	27-25-05-04
eClass 8.1	19-17-01-25	eClass 9.0	27-18-01-01
eClass 9.1	27-18-92-90		

### Agréments

Agréments



ROHS	Conforme
------	----------

**Fiche de données****Ethernet industriel  
IE-OM-V04P-K21-2S**

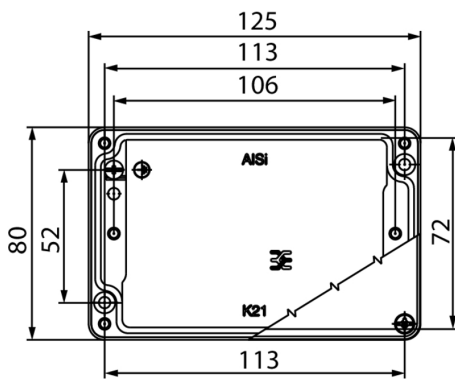
**Weidmüller Interface GmbH & Co. KG**  
Klingenbergstraße 16  
D-32758 Detmold  
Germany  
Fon: +49 5231 14-0  
Fax: +49 5231 14-292083  
www.weidmueller.com

**Caractéristiques techniques****Téléchargements**

Agrément/Certificat/Document de conformité	<a href="#">GOST Approval</a>
Brochure/Catalogue	<a href="#">CAT 9 IETH 15/16 EN</a> <a href="#">MB FREECONTACT EN</a> <a href="#">FL FIELDWIRING EN</a> <a href="#">PI PROFINET CABLING EN</a>
Documentation utilisateur	<a href="#">MAN IE GUIDE DE</a> <a href="#">MAN IE GUIDE EN</a>
Données techniques	<a href="#">WSCAD</a>

**Fiche de données****Ethernet industriel  
IE-OM-V04P-K21-2S**

**Weidmüller Interface GmbH & Co. KG**  
Klingenbergstraße 16  
D-32758 Detmold  
Germany  
Fon: +49 5231 14-0  
Fax: +49 5231 14-292083  
www.weidmueller.com

**Dessins****Dessin coté****Dessin**