

**Ethernet industriel
IE-OM-V04P-K11-1S****Weidmüller Interface GmbH & Co. KG**

Klingenbergstraße 16

D-32758 Detmold

Germany

Fon: +49 5231 14-0

Fax: +49 5231 14-292083

www.weidmueller.com



Figure similaire

Prise de raccordement, version pour connecteurs
débrochables PushPull Var.4 selon CEI 61076-3-106 en
métal

Informations générales de commande

Disponible jusqu'à	2015-11-24
Type	IE-OM-V04P-K11-1S
Référence	1966220000
Version	Prise de raccordement, IP67, Variante 4, 1 port, face
GTIN (EAN)	4032248658411
Cdt.	1 pièce(s)

Ethernet industriel IE-OM-V04P-K11-1S

Weidmüller Interface GmbH & Co. KG
 Klingenbergstraße 16
 D-32758 Detmold
 Germany
 Fon: +49 5231 14-0
 Fax: +49 5231 14-292083
 www.weidmueller.com

Caractéristiques techniques

Dimensions et poids

Longueur	140 mm	Longueur (pouces)	5,512 inch
Largeur	75 mm	Largeur (pouces)	2,953 inch
Profondeur	57 mm	Profondeur (pouces)	2,244 inch
Poids net	419 g		

Températures

Température de fonctionnement , max.	70 °C	Température de fonctionnement , min.	-40 °C
Température de fonctionnement	-40 °C...70 °C	Température de stockage	
Température de pose			

Conformité environnementale du produit

REACH SVHC Lead 7439-92-1

Caractéristiques générales

Couleur	gris	Cycles d'enfichage	750
Degré de protection	IP67	Diamètre de la gaine, max.	10 mm
Diamètre de la gaine, min.	5 mm	Matériau de base du boîtier	AL-Si 12
Type de montage	Montage sur le fond, Montage sur paroi		

Normes

Norme de connecteur CEI 61076-3-106 Var. 4

Classifications

ETIM 3.0	EC001084	ETIM 4.0	EC000439
ETIM 5.0	EC000439	ETIM 6.0	EC000261
UNSPSC	30-21-18-18	eClass 5.1	19-07-04-01
eClass 6.2	19-07-04-01	eClass 7.1	27-25-05-04
eClass 8.1	19-17-01-25	eClass 9.0	27-18-01-01
eClass 9.1	27-18-92-90		

Agréments

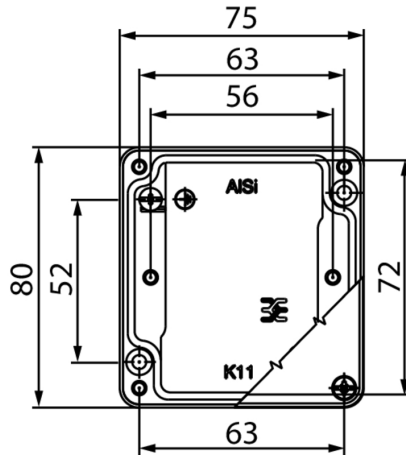
ROHS Conforme

Téléchargements

Agrément/Certificat/Document de conformité	GOST Approval
Brochure/Catalogue	CAT 9 IETH 15/16 EN MB FREECONTACT EN FL FIELDWIRING EN PI PROFINET CABLING EN
Documentation utilisateur	MAN IE GUIDE DE MAN IE GUIDE EN
Données techniques	WSCAD

Fiche de données**Ethernet industriel
IE-OM-V04P-K11-1S**

Weidmüller Interface GmbH & Co. KG
Klingenbergstraße 16
D-32758 Detmold
Germany
Fon: +49 5231 14-0
Fax: +49 5231 14-292083
www.weidmueller.com

Dessins**Dessin coté****Dessin**