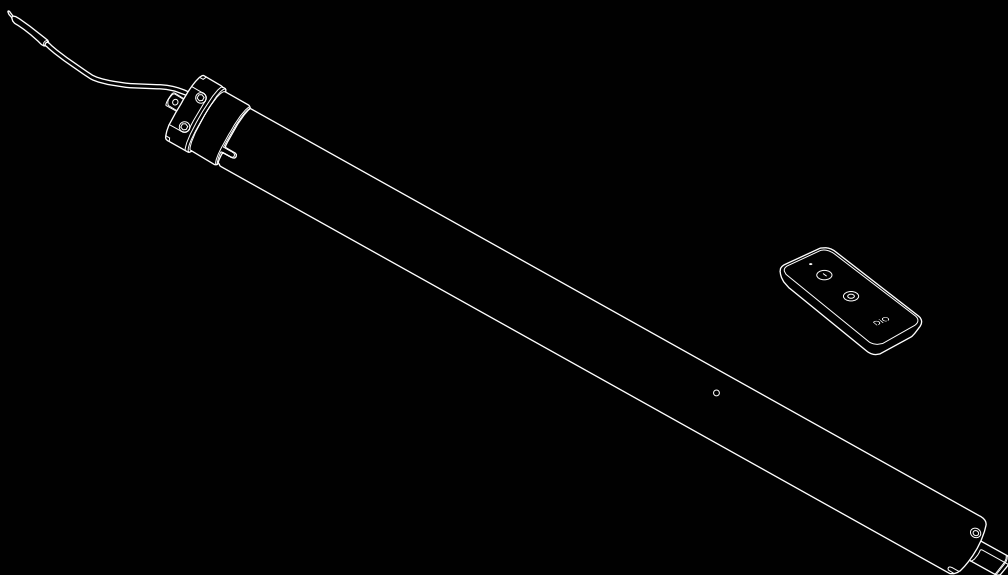


## Motorisation de volet roulant sans fil et télécommande



### MODE D'EMPLOI

MVR-40-10RF / MVR-60-10RF / MVR-60-20RF / MVR-60-50RF

## Mise en garde importante pour la sécurité

Nous vous remercions d'avoir acheté un produit DiO.

Avant l'installation, lire attentivement ce mode d'emploi et veiller à **respecter les instructions pour la sécurité des personnes**. En cas de non respect des instructions en question, la responsabilité et la garantie du moteur ne seront plus valables. **Veillez prendre contact avec un professionnel en cas de doute. Une mise en place qui n'a pas été parfaitement exécutée peut occasionner de graves accidents et dommages aux personnes et aux choses.**

Après l'installation, conserver ce manuel pour d'éventuelles futures modifications du système ou entretien.

En cas de doute ou de problème, n'hésitez pas à **prendre contact** avec le revendeur où vous avez acheté ce produit, ou avec le service après-vente de DiO :

- Via notre site Web : **www.getDiO.com**
- Par téléphone aux numéros suivants : Belgique 0900 51 100 (Tarif national 0.45€/minute)  
France 01 57 32 48 12 (Prix d'une communication locale)

### Instructions importantes en ce qui concerne la sécurité des utilisateurs :

- Tenir les dispositifs de commande hors de portée des enfants.
- Surveiller le volet pendant qu'il est en mouvement et éloigner les personnes (enfants, animaux) jusqu'à ce qu'il soit complètement fermé.
- Vérifier régulièrement l'installation et ne pas utiliser le moteur au cas où la nécessité d'un réglage ou réparation serait constatée.
- Ne pas faire fonctionner les volets ou stores lorsque des opérations d'entretien sont en cours, telles que par exemple le nettoyage de vitres.

### Instructions importantes en ce qui concerne la sécurité de l'installation :

- Ces moteurs sont exclusivement destinés à la motorisation de volets ou stores en bois, PVC ou aluminium. Tout autre usage annulera la garantie et le producteur déclinera toute responsabilité quant aux dommages occasionnés en cas de non-respect des instructions.
- Utiliser exclusivement les accessoires d'installation prévus dans le kit.
- La pose du moteur et de ses accessoires peut être réalisée par une personne non qualifiée à condition que les instructions de ce manuel soient scrupuleusement respectées. Les opérations de raccordement au réseau électrique doivent quant à elles être effectuées par un électricien qualifié.
- Le moteur est doté d'une protection thermique qui arrêtera le moteur automatiquement pour qu'il retrouve sa température de fonctionnement normale. Veuillez dans ce cas attendre une vingtaine de minutes, le moteur fonctionnera alors normalement.
- Il est normal qu'il chauffe en cas d'utilisation prolongée ou à vide, attention au risque de brûlure.

### Avant l'installation

- Vérifiez que le moteur est bien approprié au volet à automatiser. Le couple, la bague d'entraînement et la durée de fonctionnement doivent être compatibles avec les caractéristiques de la partie entraînée. Suivre les indications du constructeur dans la définition de la charge à appliquer au moteur.
- Veillez à débrancher l'alimentation du système avant toute installation ou tout entretien.
- Éviter de soumettre le câble d'alimentation à des tractions excessives.

- Eviter de soumettre le moteur à tout choc ou coup possible.
- Ne pas mettre en contact avec du liquide ou toute source de chaleur.
- Ne pas démonter le produit. Ne pas introduire d'objet pointu dans le moteur.
- Afin d'éviter des infiltrations d'eau possibles dans le moteur, doter le câble d'alimentation d'un tube de protection étanche en cas d'installation extérieure.
- Si le câble d'alimentation est endommagé, ne pas utiliser le moteur et contacter immédiatement le service après-vente ou le revendeur.
- Ne pas faire de trous sur le moteur et prêter une attention toute particulière à la longueur des vis de fixation de l'axe d'enroulement du volet ou store.
- Veuillez également vous référer au manuel d'instruction du volet ou store pour les instructions de sécurité additionnelles.

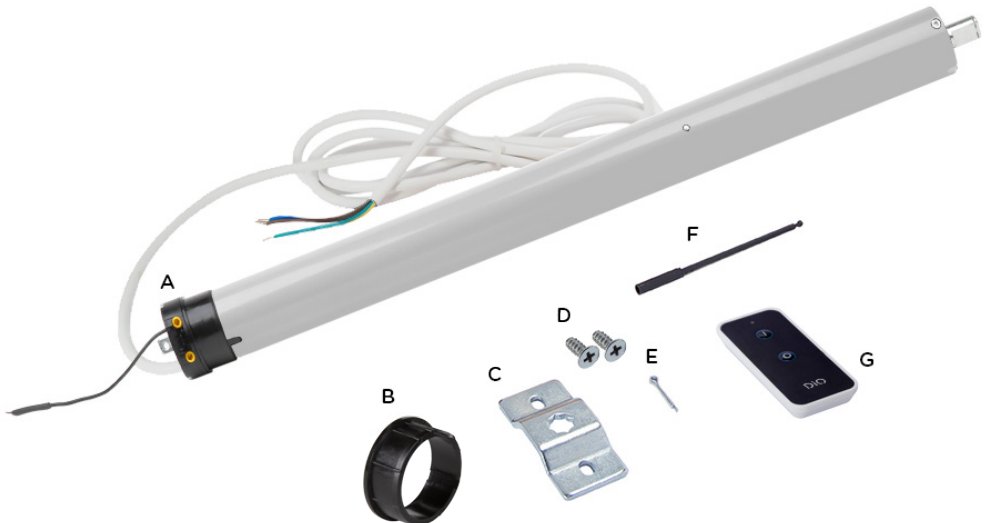
### Note pour la garantie :

**Important !** Aucune garantie n'est reconnue sur le produit au cas où l'on constaterait des défaillances ou inconvénients dus au non-respect des normes de mise en place.

## Contenu

Ce kit contient :

- Un moteur tubulaire de diamètre 45mm (35mm pour Ref. : MVR-40-10RF) avec une roue d'entraînement de diamètre 60mm (40 mm pour Ref. : MVR-40-10RF)
- Une bague octogonale de diamètre 60mm (40mm pour Ref. : MVR-40-10RF)
- Un support de fixation
- Vis de fixation
- Goupille de fixation
- Une clé de réglage des fins de course
- Une télécommande un canal DIO 1.0



# Installation

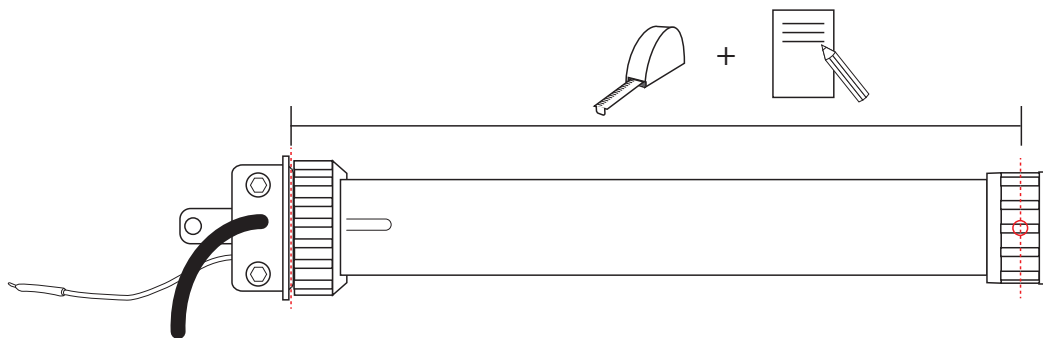
## I. Installation du moteur

Veuillez suivre les instructions de votre volet ou store pour son démontage et avoir accès à l'axe d'enroulement.

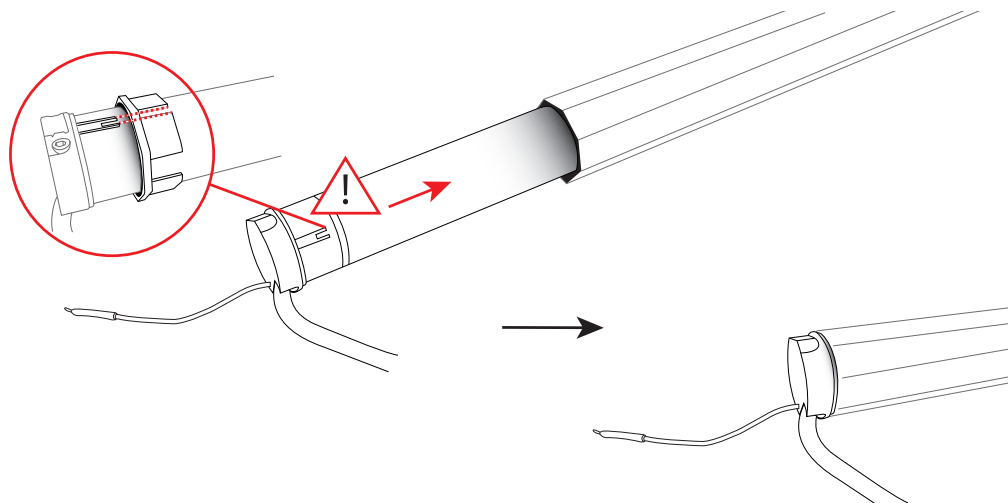
**Attention**, avant d'installer la motorisation, assurez-vous de **condamner l'interrupteur filaire existant** si vous aviez une installation électrique ou enlever tout équipement qui n'est pas nécessaire pour un fonctionnement motorisé tel que la sangle ou manivelle d'ouverture manuelle.

**Attention**, avant l'installation, vérifier que le moteur est bien approprié au volet à automatiser (voir boîte du produit).

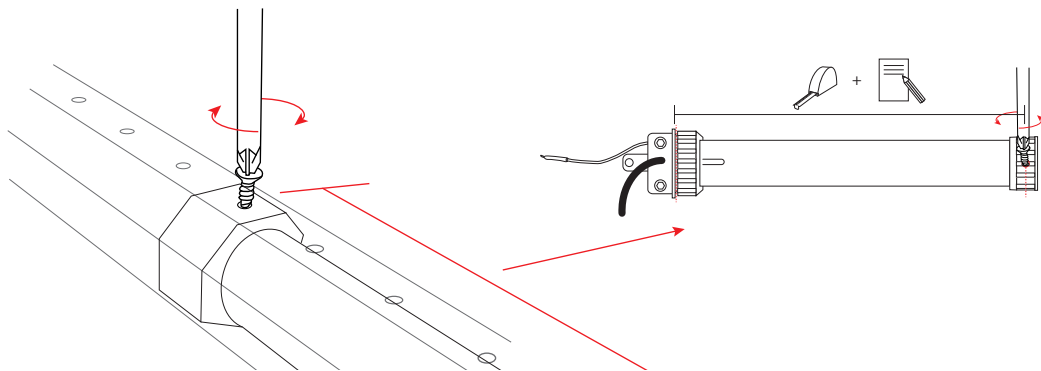
1 Mesurer la distance exacte entre les deux points suivants (voir schéma) :



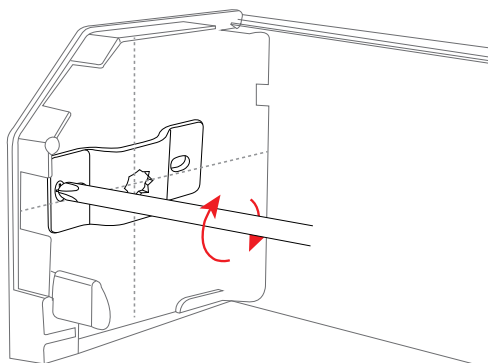
2 Introduire le moteur dans l'axe d'enroulement du volet en veillant à bien aligner le repère de la bague octogonale avec la ligne d'ajustement située sur la tête du moteur. Seule la tête du moteur doit dépasser de l'axe.



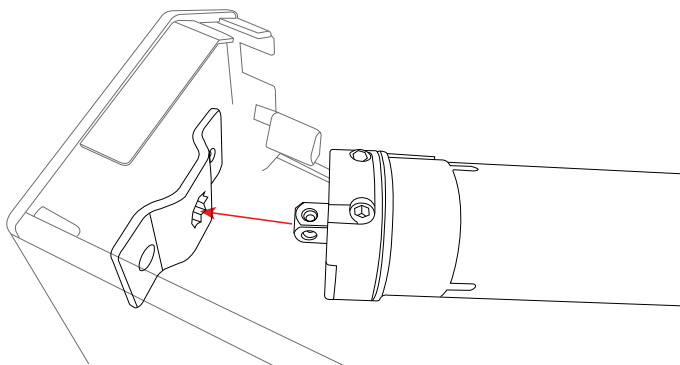
- 3** Tracer un repère sur l'axe selon la distance mesurée en point 1- et à l'aide de la vis fournie, visser l'axe au moteur tubulaire. Assurez-vous que la vis est vissée sur la roue d'entraînement en plastique et non sur le tube en métal.



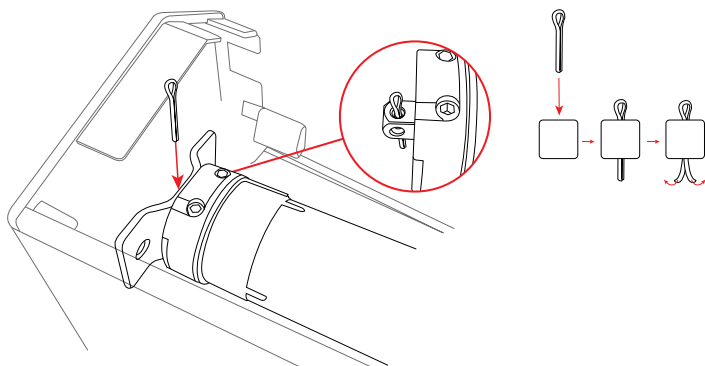
- 4** Du côté désiré du caisson, fixer le support de fixation.



- 5** Fixer l'axe d'entraînement avec le moteur installé dans le caisson en emboîtant le support avec la tête de fixation (voir schéma).

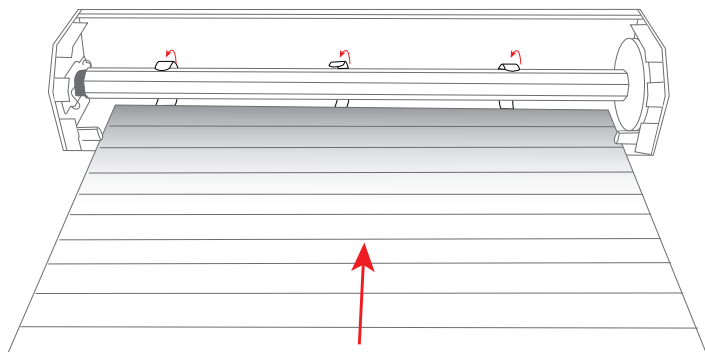


**6** Terminer en bloquant la tête du moteur grâce à la goupille fournie.



**7** Refixer le volet sur l'axe d'enroulement selon les instructions de votre volet ou store, et en prenant soin de ne pas gêner son enroulement avec le câble d'alimentation ou l'antenne.

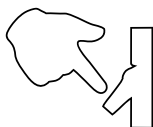
**Attention**, si le volet est fixé avec des vis, veiller à ce que la longueur des vis soit suffisamment courte que pour ne pas toucher le moteur à l'intérieur de l'axe d'enroulement.



## II. Raccordement au courant

Les opérations de raccordement au réseau électrique doivent être réalisées par un électricien qualifié.

**Attention, veuillez couper le courant avant toute manipulation.**



**Attention**, si le câble d'alimentation est endommagé, le produit ne peut être utilisé et doit être remplacé. Dans ce cas, contacter le service après-vente DiO.

## III. Installation de la télécommande

**Note très importante : Si vous installez plusieurs moteurs volet roulant, veuillez faire l'installation de chaque moteur individuellement avec sa télécommande.**

La connexion (appairage) du moteur à sa télécommande se fait lors de la première mise sous tension du moteur volet. Veuillez dans ce cas ne pas brancher tous vos moteurs volets au même moment, sinon ils seront tous liés à la même commande.

Notez que le moteur gardera en mémoire la première télécommande installée dans le cas d'une coupure de courant.

### Installer la première télécommande :

- 1 Brancher le courant, le moteur sans fil fera deux mouvements de va-et-vient confirmant qu'il est en mode appairage; c'est-à-dire qu'il est prêt à être lié à une commande.
- 2 Endéans les 2 minutes après le branchement du moteur au courant, appuyer sur le bouton ON ('I') de la télécommande durant 2 secondes; le moteur volet fera un bref mouvement de va-et-vient pour confirmer que le lien a été fait.
- 3 Dans les 2 minutes après la connexion de la commande, vérifier le mouvement de montée ou de descente du volet (le bouton ON ('I') pour monter et le bouton OFF ('O') pour descendre). Si le mouvement n'est pas correcte, vous pouvez inverser la direction des mouvements en appuyant endéans les 12 secondes sur le bouton OFF ('O') durant 2 secondes, le moteur volet fera un bref mouvement de va-et-vient pour confirmer la modification.

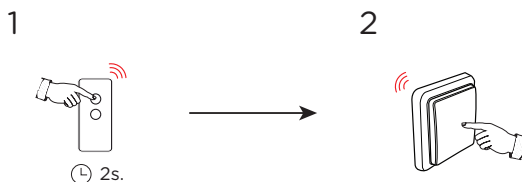


Si vous utilisez le détecteur de luminosité DiO 1.0 (réf. 54783), vous devez inverser le sens de votre commande volet: utiliser ON ('I') pour descendre et OFF ('O') pour monter, pour un bon fonctionnement.

**Attention :** Lors de votre installation, si vous ne réalisez pas les opérations dans le temps imparti (ex: appuyer sur le bouton ON ('I') de votre télécommande dans les 2 minutes après le branchement du moteur), le moteur fera un bref mouvement de va-et-vient pour vous indiquer que vous n'êtes plus dans le mode appairage. Dans ce cas, il vous faudra couper et rebrancher le courant au niveau du tableau électrique et reprendre l'Installation à l'étape 1.

### Ajouter une commande supplémentaire en 2 clics

- 4 Pour ajouter une commande supplémentaire DiO 1.0 (télécommande, interrupteur sans fil, LiteBox ou HomeBox pour un contrôle via votre smartphone, etc.), appuyer sur le bouton ON ('I') de la télécommande principale (première commande installée) durant 2 secondes, le moteur fera un bref mouvement de va-et-vient pour confirmer le mode d'appairage, puis appuyer sur le bouton ON ('I') de la nouvelle commande endéans les 12 secondes, le moteur fera de nouveau un mouvement de va-et-vient pour confirmer l'ajout de la nouvelle commande.



**Note** : Vous pouvez installer jusqu'à 12 commandes sans fil DiO 1.0 par moteur volet.  
Le moteur volet roulant sans fil DiO 1.0 n'est pas compatible avec le micromodule pour interrupteur (réf 54700).

**Attention** : Ne pas utiliser plusieurs commandes simultanément.  
Ne pas oublier de retirer ou condamner l'interrupteur filaire au risque d'endommager le nouveau moteur volet.

### Effacer une commande

5 Dans certains cas, il peut être utile de supprimer une ou plusieurs commande(s) pour libérer de la mémoire (maximum 12 commandes). Pour effacer une commande, appuyer sur le bouton ON ('I') de la première télécommande durant 2 secondes, le moteur fera un bref mouvement de va-et-vient, puis appuyer sur le bouton OFF ('O') de la commande à supprimer, le moteur fera à nouveau un mouvement de va-et-vient pour confirmer la suppression du lien.

## IV. Réglage des fins de course

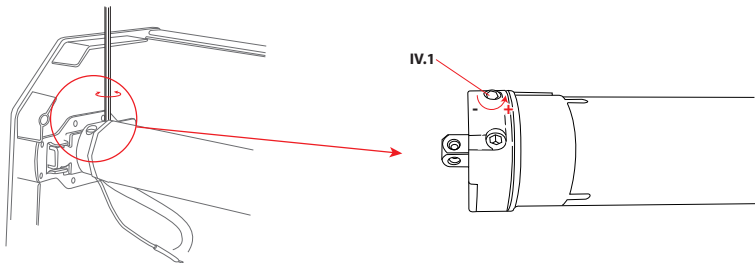
**Attention, ne pas utiliser d'autres outils que la clé de réglage fournie.**

1 Régler la fin de course 'position basse' (fermeture complète du volet) :

Repérer la vis de réglage correspondante au niveau du moteur: c'est celle située au-dessus (voir schéma IV.1.) (indifféremment si le moteur est installé à droite ou gauche du caisson). Appuyer sur le bouton OFF ('O') de la télécommande pour fermer complètement le volet.

- Si le volet s'arrête avant la position basse désirée, augmenter la fin de course en tournant progressivement dans le sens inverse des aiguilles d'une montre (vers '+') la vis du dessus avec la clé de réglage fournie (voir schéma IV.1.), le volet descendra petit à petit au fur et à mesure que vous tournez la vis. Si le réglage dure plus de deux minutes, appuyer sur le bouton OFF ('O') pour relancer la descente du volet.

- Si le volet atteint la position basse désirée avant de s'arrêter automatiquement, **l'arrêter immédiatement** en appuyant sur le bouton OFF ('O') de la télécommande, le remonter en appuyant sur le bouton ON ('I') de la télécommande, et rectifier en tournant progressivement la vis du dessus dans le sens des aiguilles d'une montre (vers '-') avec la clé de réglage. Appuyer à nouveau sur le bouton OFF ('O') de la télécommande pour fermer le volet et vérifier si le volet s'arrête à la position basse désirée. Recommencer l'opération jusqu'à atteindre la position désirée.



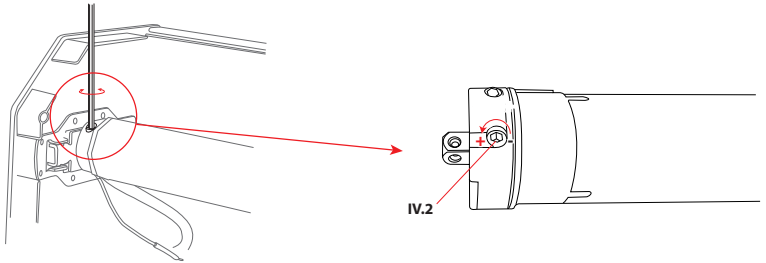
2 Régler la fin de course 'position haute' (ouverture complète du volet) :

Repérer la vis de réglage correspondante au niveau du moteur: c'est celle située en dessous (voir schéma IV.2.) (indifféremment si le moteur est installé à droite ou gauche du caisson).



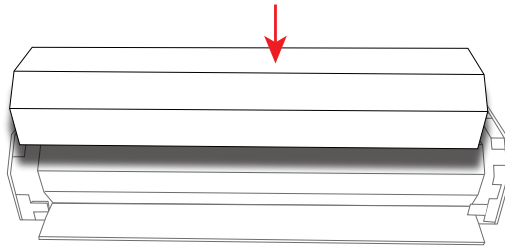
Appuyer sur le bouton ON ('I') de la télécommande pour ouvrir complètement le volet.

- Si le volet s'arrête avant la position haute désirée, augmenter la fin de course en tournant progressivement dans le sens inverse des aiguilles d'une montre (vers '+') la vis d'en dessous avec la clé de réglage fournie, le volet remontera petit à petit au fur et à mesure que vous tournerez la vis. Si le réglage dure plus de deux minutes, appuyer sur le bouton ON ('I') pour relancer la montée du volet.
- Si le volet atteint la position haute désirée avant de s'arrêter automatiquement, **l'arrêter immédiatement** en appuyant sur le bouton ON ('I') de la télécommande, le redescendre en appuyant sur le bouton OFF ('O') de la télécommande, et rectifier en tournant progressivement la vis d'en dessous dans le sens des aiguilles d'une montre (vers '-') avec la clé de réglage. Appuyer à nouveau sur le bouton ON ('I') de la télécommande pour ouvrir le volet et vérifier si le volet s'arrête à la position haute désirée. Recommencer l'opération jusqu'à atteindre la position désirée.



**Nous vous recommandons de régler les fins de course progressivement en ne tournant les vis de réglage que de quelques tours à la fois. Attention, selon la taille de votre volet, le paramétrage peut requérir de tourner les vis durant plusieurs dizaines de tours.**

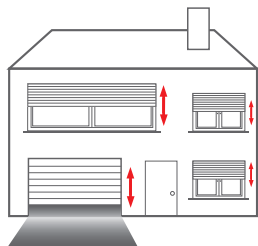
- 3 Refermer le caisson selon les instructions de votre volet ou store, et en prenant soin de ne pas laisser le câble d'alimentation dans le caisson pour ne pas gêner l'enroulement du volet, ni l'antenne radio afin d'optimiser la portée du signal et donc sa connexion avec votre(vos) commande(s) DiO 1.0.



## Utilisation

<b>Fermeture complète</b>	Appuyer sur le bouton OFF ('O') de la télécommande.
<b>Fermeture partielle du volet</b>	Appuyer sur le bouton OFF ('O') de la télécommande pour lancer la fermeture du volet, appuyer sur le même bouton pour arrêter le volet à la position désirée.

<b>Ouverture complète</b>	Appuyer sur le bouton ON ('I') de la télécommande.
<b>Ouverture partielle du volet</b>	Appuyer sur le bouton ON ('I') de la télécommande pour lancer l'ouverture du volet, appuyer sur le même bouton pour arrêter le volet à la position désirée.
<b>Ajouter des points de commande</b>	Vous pouvez ajouter des accessoires DiO 1.0 pour contrôler votre volet avec d'autres commandes (interrupteur, télécommande, smartphone, etc. ; maximum 12 commandes) – voir III.4. Installation de la télécommande.
<b>Centraliser et programmer avec votre smartphone</b>	Avec la HomeBox ou la LiteBox de DiO, vous pouvez contrôler vos volets via votre smartphone, centraliser vos commandes, programmer l'heure d'ouverture et/ou fermeture et créer des scénarios de vie.



## Résolution de problèmes

Le moteur ne fonctionne pas même s'il est alimenté.	1) Une protection thermique est peut-être activée ; dans ce cas, attendre une vingtaine de minutes que le moteur refroidisse.
	2) Vérifier que la tension du réseau correspond aux caractéristiques techniques reprises sur l'étiquette du produit.
	3) Vérifier que les réglages des fins de course ne se chevauchent pas ; dans ce cas, tourner chaque vis de réglage de quelques tours dans le sens inverse aux aiguilles d'une montre et régler à nouveau les fins de course (voir IV. Réglage des fins de course).
Je ne parviens pas à commander mon moteur à distance.	1) Vérifier que l'antenne radio n'est pas endommagée et qu'elle sort bien du caisson.
	2) Vérifier les branchements du moteur.

	<p>3) La distance de transmission entre la télécommande et l'antenne radio du moteur est d'environ 50 mètres, cette distance peut être diminuée par un environnement sans fil existant ou par l'épaisseur des murs. Si besoin, ajouter un relais de transmission (réf 54799) pour en augmenter la distance.</p> <p>4) Vérifier l'état de la pile de la télécommande.</p> <p>5) Vérifier qu'une distance d'un mètre entre chaque antenne radio est respectée pour éviter toute interférence.</p>
Je ne parviens pas à lier mon moteur sans fil avec une commande (télécommande, interrupteur, ...)	<p>1) Vérifier l'état de la pile de la télécommande.</p> <p>2) Assurez-vous que votre moteur ne soit déjà relié à 12 commandes. Si c'est le cas, vider partiellement la mémoire du moteur concerné et relier le à la nouvelle commande (Voir III.4. Installation de la télécommande/effacer une commande).</p>
J'ai perdu ma première télécommande et souhaite ajouter une nouvelle.	Pour changer la première télécommande, couper le courant sur le tableau électrique pendant 2 secondes, remettre le courant durant 10-15 secondes, couper à nouveau le disjoncteur pendant 2 secondes et remettre le courant, le moteur fera un mouvement de va-et-vient. Ensuite, appuyer 2 secondes sur le bouton OFF ('O') de votre nouvelle commande principale, le moteur fera un mouvement de va-et-vient et finalement appuyer durant 2 secondes sur le bouton OFF ('O') de la nouvelle commande principale, le moteur fera à nouveau un mouvement de va-et-vient pour confirmer l'enregistrement.
Je souhaite effacer toutes mes commandes enregistrées (reset).	Pour ce faire, couper le courant sur le tableau électrique pendant 2 secondes, remettre le courant durant 10-15 secondes, couper à nouveau le disjoncteur pendant 2 secondes et remettre le courant, le moteur fera un mouvement de va-et-vient. Ensuite, appuyer 2 secondes sur le bouton OFF ('O') de votre télécommande principale, le moteur fera un va-et-vient et finalement appuyer durant 2 secondes sur le bouton ON ('I') de la télécommande principale, le moteur fera à nouveau un mouvement de va-et-vient pour confirmer l'effacement. Lors de la prochaine mise sous tension, le moteur sera automatiquement en mode appairage durant 2 minutes.
Mon volet s'arrête de monter/ descendre après seulement quelques centimètres.	Vérifier qu'il n'y a pas d'interrupteur filaire installé. Si c'est le cas, le retirer immédiatement et le remplacer par un interrupteur sans fil.

## Caractéristiques techniques

### Moteur Volet Roulant

Fréquence: 433,92MHz

Protocole radio: DiO 1.0 (433MHz by DiO)

Portée de transmission: 50m (en champ libre)

Alimentation: 230V - 50Hz

Température de fonctionnement: -10 à 40° C

Utilisation intérieure: IP44

Produit	Couple			Axe tube	Puissance Max	Vitesse de rotation
	10 Nm	20 Nm	50 Nm			
MVR-40-10RF	X			40 mm	150W / 0,65 A	16 rpm
MVR-60-10RF	X			60 mm	115W / 0,55 A	16 rpm
MVR-60-20RF		x		60 mm	165W / 0,75 A	16 rpm
MVR-60-50RF			x	60 mm	260 W / 1,20 A	12 rpm

### Télécommande

Fréquence: 433,92MHz

Portée de transmission: 50m (en champ libre)

Nombre de canaux: 1

Batterie lithium: CR 2032 3V (inclue)

## Déclaration de conformité



Le soussigné, Chacon, déclare que les équipements radioélectriques références: MVR-40-10RF/ MVR-60-10RF/ MVR-60-20RF/ MVR-60-50RF sont conformes à la Directive 2014/53/UE.

Le texte complet de la déclaration UE de conformité est disponible à l'adresse internet suivante : [www.chacon.be-support-téléchargements](http://www.chacon.be-support-téléchargements)

## Recyclage (Directive 2002/96/EC WEEE)



Conformément aux directives européennes DEEE (2002/96/EC) et relative aux accumulateurs (2006/66/ EC), tout appareil électrique, électronique ou accumulateur doit être collecté séparément par un système local et spécialisé de collecte des déchets. Ne jetez pas ces produits avec les déchets ordinaires. Consultez la réglementation en vigueur.

La marque en forme de poubelle indique que ce produit ne doit pas être jeté avec les ordures ménagères dans aucun des pays de l'UE. Afin de prévenir tout risque sur l'environnement ou la santé humaine lié à la mise au rebut incontrôlée, recyclez le produit de façon responsable afin de promouvoir l'utilisation durable des ressources matérielles. Pour renvoyer votre appareil usagé, utilisez les systèmes de renvoi et collecte ou contactez le revendeur d'origine. Il se chargera du recyclage dans le respect des dispositions réglementaires.