

sygonix®

Ⓢ Notice d'emploi

Serrure à code à empreinte digitale

N° de commande 1888207

CE

	Page
1. Introduction.....	4
2. Explication des symboles.....	5
3. Utilisation prévue.....	5
4. Contenu.....	6
5. Consignes de sécurité.....	7
6. Informations sur les piles.....	9
7. Raccordements et éléments de commande.....	10
8. Montage et branchements.....	12
9. Mise en service.....	22
a) Télécommande IR.....	22
b) Serrure à code.....	22
10. Programmation.....	23
a) Généralités.....	23
b) Activer/quitter le mode de programmation.....	24
c) Modifier le code maître.....	25
d) Configuration de l'empreinte digitale utilisateur.....	26
e) Configuration du transpondeur utilisateur.....	30
f) Suppression d'un ID d'utilisateur.....	37
g) Suppression d'une empreinte digitale utilisateur.....	38
h) Suppression d'un transpondeur utilisateur.....	40
i) Suppression de toutes les données utilisateur.....	43
j) Réglage du temps d'activation de la sortie ou fonctionnement à commutation ..	44
k) Sélection du mode d'accès.....	45
l) Réglage de la durée d'alarme.....	47
m) Fonction de sécurité en cas de tentatives d'accès invalides.....	48
n) Fonction de sécurité avec capteur de porte.....	49
o) Réinitialisation.....	50

	Page
11. Fonction Wiegand	52
a) Connexion	52
b) Configuration de l'ID d'appareil Wiegand	53
c) Configuration de la sortie Wiegand	54
d) Utilisation des empreintes digitales avec les contrôleurs Wiegand	55
12. Fonction d'interverrouillage	56
13. Utilisation	57
a) Activation du contact de commutation.....	57
b) Activation du contact de commutation à l'aide d'un bouton-poussoir.....	57
c) Arrêt de l'alarme.....	57
d) Fonction de verrouillage du super utilisateur.....	58
14. Signaux sonores et affichages LED	59
15. Dépannage.....	60
16. Entretien et nettoyage	61
17. Déclaration de conformité (DOC).....	61
18. Élimination des déchets	62
a) Produit.....	62
b) Piles / Accumulateurs	62
19. Caractéristiques techniques	63
a) Serrure à code.....	63
b) Télécommande IR	63

1. Introduction

Chers clients,

Nous vous remercions d'avoir choisi ce produit.

Ce produit est conforme aux exigences des normes européennes et nationales en vigueur.

Afin de maintenir l'appareil en bon état et d'en assurer un fonctionnement sans danger, l'utilisateur doit impérativement respecter ce mode d'emploi !



Ce mode d'emploi fait partie intégrante du produit. Il contient des consignes importantes pour la mise en service et la manipulation du produit. Tenez compte de ces remarques, même en cas de cession de ce produit à un tiers.

Conservez ce mode d'emploi afin de pouvoir le consulter à tout moment !

Tous les noms d'entreprises et appellations de produits contenus dans ce mode d'emploi sont des marques déposées de leurs propriétaires respectifs. Tous droits réservés.

Pour toute question technique, veuillez vous adresser à:

France (email) : technique@conrad-france.fr

Suisse : www.conrad.ch

2. Explication des symboles



Le symbole de l'éclair dans un triangle indique un risque pour votre santé, par ex. suite à un choc électrique.



Le symbole du point d'exclamation dans un triangle attire l'attention sur les consignes importantes du mode d'emploi à respecter impérativement.



Le symbole de la flèche précède les conseils et remarques spécifiques à l'utilisation.

3. Utilisation prévue

Le produit sert principalement à sécuriser l'accès des portes (par ex. d'un bureau) ou pour activer/désactiver un système d'alarme. Il peut se commander à l'aide d'un transpondeur adapté ou du capteur d'empreintes digitales intégré.

Si vous tenez un transpondeur configuré devant la serrure à code ou posez un doigt enregistré dans le système sur le capteur d'empreintes digitales, un contact de commutation sans potentiel s'active (pour la capacité de charge des contacts, voir chapitre « Données techniques »). Ceci permet par exemple de contrôler un dispositif d'alarme ou un ouvre-porte.

Le produit est prévu pour une utilisation à l'intérieur comme à l'extérieur (IP66).

Pour des raisons de sécurité, toute transformation et/ou modification du produit est interdite. Si vous utilisez le produit à d'autres fins que celles décrites précédemment, vous risquez de l'endommager. Par ailleurs, une utilisation incorrecte peut être source de dangers tels que court-circuit, incendie, électrocution. Lisez attentivement le mode d'emploi et conservez-le. Ne transmettez le produit à un tiers qu'accompagné de son mode d'emploi.

4. Contenu

- Serrure à code
- Télécommande à IR avec pile type CR2025
- 1 carte à transpondeur pour l'ajout d'un transpondeur utilisateur
- 1 carte à transpondeur pour la suppression d'un transpondeur utilisateur
- Matériel de montage (2 vis, 2 chevilles)
- 1 clé L
- 3 diodes 1N4004
- Mode d'emploi



Mode d'emploi actualisé

Téléchargez les modes d'emploi actualisés via le lien www.conrad.com/downloads ou scannez le Code QR illustré. Suivez les instructions du site Web.

5. Consignes de sécurité



Lisez attentivement le mode d'emploi dans son intégralité, en étant particulièrement attentif aux consignes de sécurité. Nous déclinons toute responsabilité en cas de dommage corporel ou matériel résultant du non-respect des consignes de sécurité et des instructions d'utilisation de ce mode d'emploi. En outre, la garantie est annulée dans de tels cas.

- Pour des raisons de sécurité et d'homologation, il est interdit de modifier et/ou de transformer le produit.
- Ce produit n'est pas un jouet. Gardez-le hors de portée des enfants et des animaux domestiques.
- Le produit est prévu pour une utilisation à l'intérieur comme à l'extérieur (IP66). Cependant, ne l'utilisez jamais dans ou sous l'eau, cela provoquerait des dommages irréversibles.
- Gardez le produit à l'abri de températures extrêmes, de secousses intenses, de gaz inflammables, de vapeurs et de solvants.
- N'excédez jamais la résistance de charge de contacts pour le contact de commutation indiquée dans le chapitre « Données techniques ». Ne connectez jamais la serrure à code à un réseau électrique, cela pourrait entraîner un danger de mort par électrocution !
- Manipulez le produit avec précaution. Les chocs, les coups et les chutes, même d'une faible hauteur, suffisent pour endommager l'appareil.
- N'exposez pas le produit à des contraintes mécaniques.
- Respectez également les consignes de sécurité et le mode d'emploi des autres appareils auquel ce produit est connecté (par ex. gâche électrique, système d'alarme, etc.).
- Dans des sites industriels, il convient d'observer les consignes de prévention des accidents relatives aux installations électriques et aux matériels prescrites par les syndicats professionnels.



- Si une utilisation en toute sécurité n'est plus possible, cessez d'utiliser le produit et protégez-le contre une utilisation accidentelle. Une utilisation en toute sécurité n'est plus garantie si le produit :
 - présente des traces de dommages visibles,
 - ne fonctionne plus comme il devrait,
 - a été rangé dans des conditions inadéquates sur une longue durée, ou
 - a été transporté dans des conditions très rudes.
- Ne laissez pas traîner le matériel d'emballage. Il pourrait devenir un jouet dangereux pour les enfants.
- Toute manipulation d'entretien, de réglage ou de réparation doit être effectuée par un spécialiste ou un atelier spécialisé.
- En cas de doute quant au bon fonctionnement, à l'utilisation du produit ou en cas de questions auxquelles le manuel d'utilisation n'a pas répondu, contactez-nous ou adressez-vous à un autre professionnel.

6. Informations sur les piles

Les piles sont à tenir hors de portée des enfants.

Ne laissez pas les piles traîner ; les enfants ou les animaux domestiques pourraient les avaler. En cas d'ingestion, consultez immédiatement un médecin ! danger de mort !

Lors de l'insertion de la pile dans la télécommande IR, respectez la polarité (tenez compte de la polarité positive/+ et négative/-).

Ne court-circuitez pas les piles. Ne les ouvrez pas, ne les démontez pas et ne les jetez pas au feu. Risque d'incendie et d'explosion !

Les piles standards non rechargeables ne doivent pas être rechargées ; risque d'explosion !

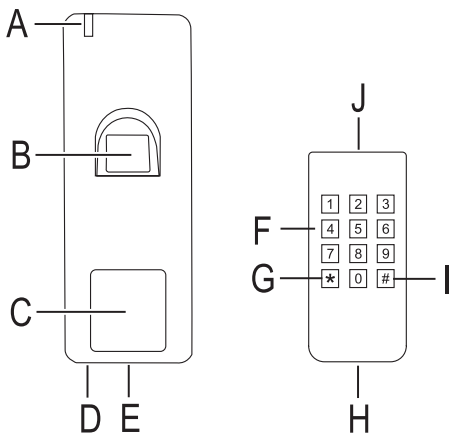
Des liquides chimiques susceptibles d'endommager le produit peuvent s'écouler des piles vieilles ou usagées. En cas de non utilisation prolongée (p. ex. pour le stockage) retirez la pile de la télécommande IR.

Des piles corrodées ou endommagées peuvent, en cas de contact avec la peau, causer des brûlures. Il convient donc d'utiliser des gants de protection appropriés.

Les liquides fuyant des piles sont chimiquement très agressifs. Les objets ou surfaces en contact avec ceux-ci peuvent être partiellement ou complètement endommagés. C'est pourquoi les piles sont à conserver dans un endroit choisi en conséquence.

Pour une élimination écologique des piles, veuillez vous reporter au chapitre « Mise au rebut ».

7. Raccordements et éléments de commande



- A LED de contrôle
- B Capteur d'empreintes digitales
- C Surface du capteur du transpondeur
- D Récepteur IR
- E Vis de fixation
- F Clavier pour les touches [0] à [9]
- D Touche [*]
- H Clip pour compartiment à piles
- I Touche [#]
- J LED d'émission IR

→ Le support destiné au montage mural et le câble de raccordement se trouvent à l'arrière de la serrure à code.

Câble de raccordement :

Couleur	Fonction
Rouge	12 V/CC
Noir	GND
Bleu	Contact NO du relais
Pourpre	Contact COM du relais
Orange	Contact NC du relais
Jaune	Entrée pour touche d'ouvre-porte (Contact NO/fermeture)
Vert	Raccordement Wiegand, Données 0, D0
Blanc	Raccordement Wiegand, Données 1, D1
Gris	Sortie d'alarme (négative/-)
Brun	Entrée pour capteur de porte (Contact NC/ouverture)

Raccordement de la tension de fonctionnement (câble : rouge + noir)

La tension de fonctionnement (12 V/CC) doit être raccordée ici. Veillez à respecter la bonne polarité. La serrure à code proprement dite nécessite un courant de 150 mA max. À cela s'ajoute le courant requis pour la sirène située sur la sortie d'alarme (2 A max.).

Contact de commutation sans potentiel (câble : bleu + pourpre + orange)

Le contact de commutation sans potentiel (pour la capacité de charge des contacts, voir chapitre « Données techniques ») est activé après une tentative d'accès réussie (carte à transpondeur ou empreinte digitale correcte). Le temps de commutation peut être programmé (max. 99 secondes). Le fonctionnement à commutation est également possible.

Entrée de touche d'ouvre-porte séparée (câble : jaune)

Le contact de commutation sans potentiel peut être activé en appuyant sur un bouton (contact NO, fermeture). Celui-ci s'utilise par exemple pour activer manuellement un ouvre-porte. Si vous souhaitez raccorder plusieurs boutons-poussoirs, ceux-ci doivent être branchés en parallèle.

Lignes de données Wiegand (câble : vert + blanc)

Vous pouvez les utiliser pour établir une connexion avec d'autres appareils à interface Wiegand.

Sortie d'alarme (câble : gris)

Elle permet de commander une sirène d'alarme (12 V/CC, 2 A max.).

Entrée pour capteur de porte (câble : marron)

La serrure à code peut émettre une alarme à chaque ouverture de la porte au moyen d'un capteur de porte sans l'utilisation d'un transpondeur ou d'une empreinte digitale.

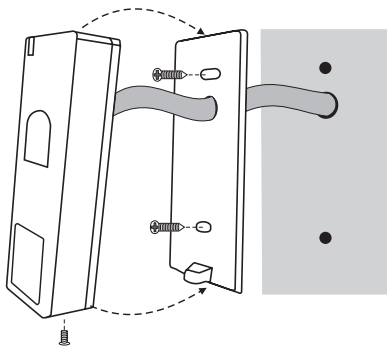
8. Montage et branchements



Le montage et les branchements doivent impérativement être effectués hors tension.

- Retirez la vis (voir chapitre 7, pos. E) située sur la face inférieure de la serrure à code (une clé L adaptée à une vis spéciale est incluse dans la livraison), puis déposez la plaque de montage située à l'arrière de la serrure à code.
- Fixez la plaque de montage sur le mur, utilisez des vis adaptées et éventuellement des chevilles en fonction de la nature du mur (par ex. maçonnerie).

Si nécessaire, percez un trou pour le câble de raccordement avant de fixer la plaque de montage.





La plaque de montage doit être fixée de telle sorte que le trou de vis de la vis de fixation soit orienté vers le bas.

Lors du perçage ou du vissage, veillez à ce qu'aucun câble ou qu'aucune canalisation ne soit endommagé(e).

- Branchez les câbles de raccordement selon les modèles de câblage suivants. Assurez-vous que l'isolation soit appropriée (par ex. gaines thermorétractables).
- Des diodes de protection adaptées sont fournies pour le raccordement d'un ouvre-porte. Elles protègent la serrure à code contre les dommages causés par les pics de tension. Respectez la polarité, consultez les modèles de raccordement suivants (l'anneau blanc de la diode de protection doit être orienté vers la polarité plus/+ lors du raccordement).



Attention !

Ne coupez jamais le réseau électrique par le biais du contact de commutation sans potentiel ! Dans le cas contraire, vous courez un danger de mort par électrocution ! Respectez la capacité de charge supplémentaire de contacts, voir chapitre « Caractéristiques techniques ».

- Utilisez des câbles adaptés possédant des couleurs différentes. Prenez bonne note des couleurs de chaque câble, conservez ces informations avec le présent mode d'emploi.

Lors du raccordement des câbles, veillez à respecter la polarité (plus/+ et moins/-).

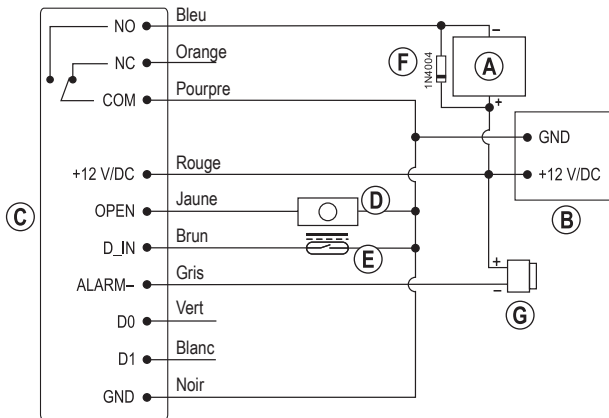
- Placez la serrure à code sur la plaque de montage. Veillez à ce qu'aucun câble ne se coince. La vis de fixation sur la partie inférieure permet de fixer la serrure à code sur la plaque de montage. Utilisez la clé L adaptée à la vis spéciale incluse dans la livraison.

Raccordement à l'alimentation en tension/courant conventionnelle :

Si un bloc d'alimentation conventionnel ayant une tension de sortie de 12 V/CC doit être utilisé pour le fonctionnement de la serrure à code, respectez le schéma de raccordement suivant :

Avec l'ouvre-porte « Fail-Secure » :

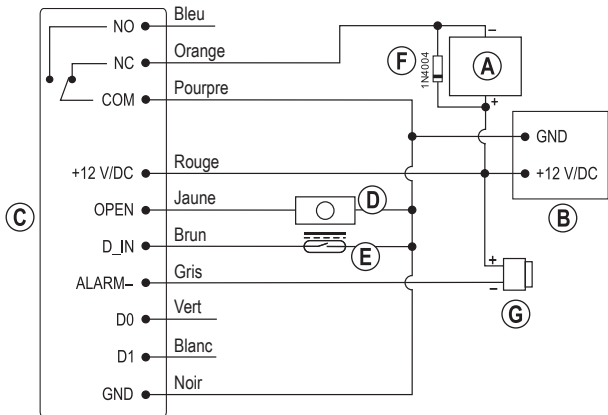
→ Le bec de verrouillage ne se déverrouille qu'en présence de la tension de service est (conception habituelle pour les portes d'entrée).



- A Ouvre-porte « Fail-Secure »
- B Bloc d'alimentation
- C Serrure à code
- D Touche d'ouvre-porte (Contact NO, fermeture)
- E Capteur de porte (Contact NC, ouverture)
- F Diode de protection : La diode de protection fournie avec la serrure à code doit être raccordée à proximité de l'ouvre-porte en respectant la polarité. Cela permet de protéger la serrure à code contre les pics de tension.
- G Sirène d'alarme

Avec ouvre-porte « Fail-Safe » :

→ Ceci ne libère le bec de verrouillage qu'en l'absence de tension de service (modèle rare, utilisé par exemple pour les portes d'issues de secours, car la porte peut être ouverte en cas de panne de courant).



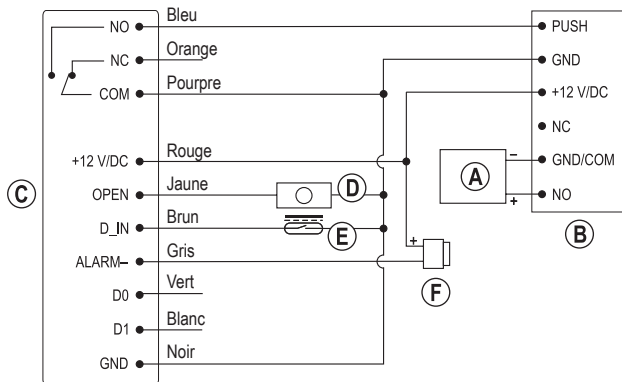
- A Ouvre-porte « Fail-Safe »
- B Bloc d'alimentation
- C Serrure à code
- D Touche d'ouvre-porte (Contact NO, fermeture)
- E Capteur de porte (Contact NC, ouverture)
- F Diode de protection : La diode de protection fournie avec la serrure à code doit être raccordée à proximité de l'ouvre-porte en respectant la polarité. Cela permet de protéger la serrure à code contre les pics de tension.
- G Sirène d'alarme

Raccordement à un bloc d'alimentation réservé aux systèmes de contrôle d'accès :

Un tel bloc d'alimentation se distingue par le fait qu'il dispose d'une connexion pour l'ouvre-porte.

Avec l'ouvre-porte « Fail-Secure » :

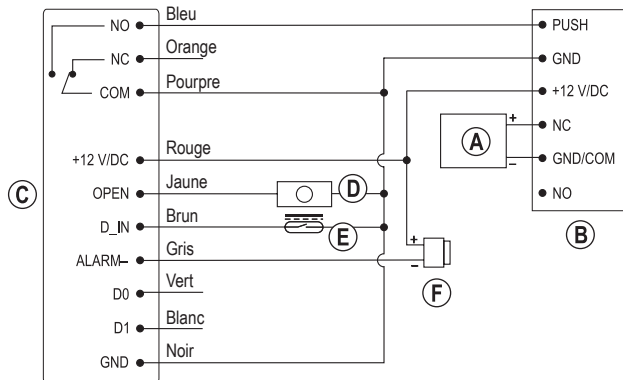
→ Le bec de verrouillage ne se déverrouille qu'en présence de la tension de service est (conception habituelle pour les portes d'entrée).



- A Ouvre-porte « Fail-Secure »
- B Bloc d'alimentation spécial réservé aux systèmes de contrôle d'accès
- C Serrure à code
- D Touche d'ouvre-porte (Contact NO, fermeture)
- E Capteur de porte (Contact NC, ouverture)
- F Sirène d'alarme

Avec ouvre-porte « Fail-Safe » :

→ Ceci ne libère le bec de verrouillage qu'en l'absence de tension de service (modèle rare, utilisé par exemple pour les portes d'issues de secours, car la porte peut être ouverte en cas de panne de courant).



- A Ouvre-porte « Fail-Safe »
- B Bloc d'alimentation spécial réservé aux systèmes de contrôle d'accès
- C Serrure à code
- D Touche d'ouvre-porte (Contact NO, fermeture)
- E Capteur de porte (Contact NC, ouverture)
- F Sirène d'alarme

Schéma de câblage avec deux serrures à code destinées aux systèmes à double porte :

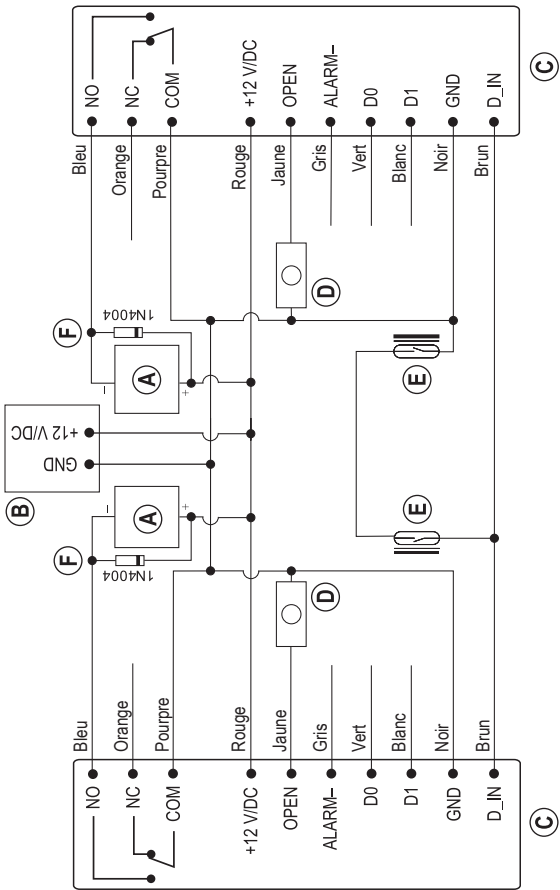
Veillez vous reporter à la programmation mentionnée au chapitre 12.

- L'utilisation de deux serrures à code permet, à titre d'exemple, de commander des systèmes d'accès spéciaux lorsqu'une pièce/zone est accessible par l'intermédiaire d'une porte double dont une seule doit être ouverte en permanence.

Avec l'ouvre-porte « Fail-Secure » :

- Le bec de verrouillage ne se déverrouille qu'en présence de la tension de service est (conception habituelle pour les portes d'entrée).

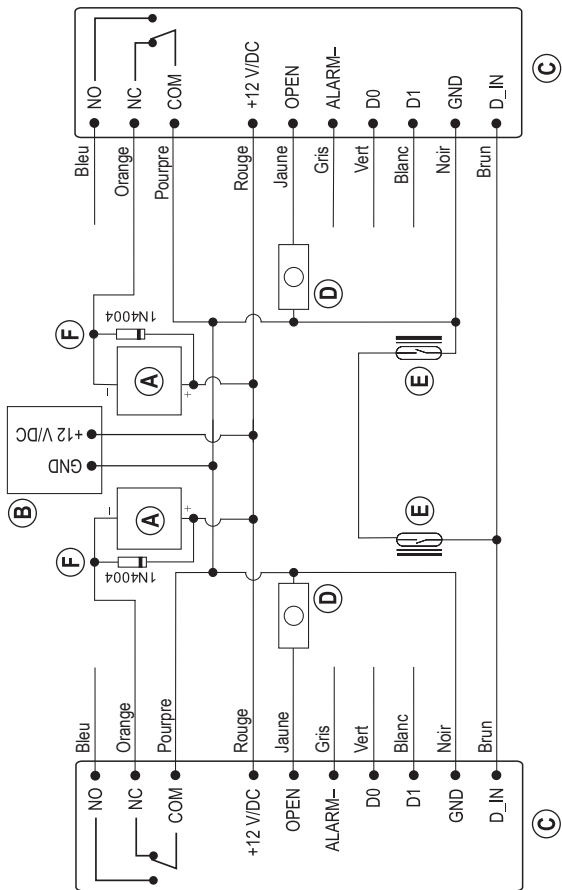
- A Ouvre-porte « Fail-Secure »
- B Bloc d'alimentation
- C Serrure à code
- D Touche d'ouvre-porte (Contact NO, fermeture)
- E Capteur de porte (Contact NC, ouverture)
- F Diode de protection : La diode de protection fournie avec la serrure à code doit être raccordée à proximité de l'ouvre-porte en respectant la polarité. Cela permet de protéger la serrure à code contre les pics de tension.



Avec ouvre-porte « Fail-Safe » :

→ Ceci ne libère le bec de verrouillage qu'en l'absence de tension de service (modèle rare, utilisé par exemple pour les portes d'issues de secours, car la porte peut être ouverte en cas de panne de courant).

- A Ouvre-porte « Fail-Safe »
- B Bloc d'alimentation
- C Serrure à code
- D Touche d'ouvre-porte (Contact NO, fermeture)
- E Capteur de porte (Contact NC, ouverture)
- F Diode de protection : La diode de protection fournie avec la serrure à code doit être raccordée à proximité de l'ouvre-porte en respectant la polarité. Cela permet de protéger la serrure à code contre les pics de tension.
- G Sirène d'alarme



9. Mise en service

a) Télécommande IR

- Si une petite bande plastique transparente déborde au bas de la télécommande IR, la pile est déjà insérée. Tirez la bande plastique de la télécommande IR pour que cette dernière soit opérationnelle.
- Pour changer la pile, retirez simplement le support de pile situé au bas de la télécommande IR. Remplacez la pile usagée (1x CR2025) par une pile neuve. Posez de nouveau le support de pile sur la télécommande IR tout en respectant le sens d'orientation (la polarité plus/+ de la pile indique le sens sur la face inférieure de la télécommande IR).

→ Un remplacement de pile s'impose lorsque la portée IR a fortement diminué au fil du temps ou que la serrure à code ne réagit plus à la télécommande IR.

b) Serrure à code

- Activez la tension de fonctionnement après le montage et le raccordement.
- L'éclairage du capteur d'empreintes digitales est activé pendant un court instant et la serrure à code émet un signal sonore bref. La LED de contrôle (voir chapitre 7, pos. A) située dans la partie supérieure de la serrure à code s'allume en rouge.
- Vous pouvez à présent commencer la programmation, voir chapitre suivant.

10. Programmation

a) Généralités



Ne débranchez pas la serrure à code pendant la programmation. Dans le cas contraire, vous risquez d'altérer les données ou les programmations existantes.

Tenez compte des informations importantes qui suivent :

- Le code maître est nécessaire pour accéder au mode de programmation. Ce code par défaut est « 123456 ».
- Chaque utilisateur peut se voir attribuer un ID d'utilisateur spécifique (il s'agit d'un numéro allant de 1 à 3000, sans « 0 » au début).

→ Il est également possible de configurer et d'enregistrer des empreintes digitales ou des transpondeurs sans saisir un ID d'utilisateur (la serrure à code l'indique automatiquement). Dans ce cas, il n'est toutefois possible de supprimer un utilisateur spécifique ultérieurement qu'avec ces empreintes digitales ou ces transpondeurs.

Il est donc recommandé de saisir un ID d'utilisateur pour chaque empreinte digitale et transpondeur que vous souhaitez configurer sur la serrure à code.

Vous devez les conserver dans une liste avec d'autres données (nom du collaborateur, accès à l'aide d'une empreinte digitale ou d'un transpondeur).

Certains des 3 000 ID d'utilisateurs disponibles sont réservés aux fonctions spéciales :

9 9 7 et 9 9 8 : Empreinte digitale de super-utilisateur (voir chapitre 13. d)

9 9 9 : Empreinte digitale maître pour la configuration d'une empreinte digitale utilisateur

1 0 0 0 : Empreinte digitale maître pour la suppression d'une empreinte digitale utilisateur

2 9 9 9 et 3 0 0 0 : Transpondeur super-utilisateur (voir chapitre 13. d)

- Les empreintes digitales utilisateur peuvent être enregistrées dans les ID d'utilisateurs 1 à 9 9 6, et les transpondeurs utilisateurs, dans les ID d'utilisateurs 1 0 0 1 à 2 9 9 8.
- Tout EM transpondeur standard fonctionnant avec une fréquence de 125 kHz peut être utilisé.
- Deux cartes à transpondeur spéciales sont incluses dans la livraison.

Inscription « Master Add Card » : Elle permet de configurer les nouveaux transpondeurs.

Inscription « Master Delete Card » : Elle permet de supprimer un transpondeur configuré.

b) Activer/quitter le mode de programmation

Pour accéder au mode de programmation, vous devez saisir le code maître sur la télécommande IR. Le code maître par défaut de la serrure à code à la sortie d'usine (ou après une réinitialisation) est « 123456 ».

→ Le code maître permet uniquement, à titre d'exemple, d'activer le mode de programmation. Il est impossible d'actionner le relais situé dans la serrure à code au moyen du code maître.

Dans les exemples de programmation suivants, le code « 123456 » de la configuration par défaut est utilisé comme code maître.

Modifiez le code maître ultérieurement, une fois la programmation terminée.

Activer le mode de programmation :

- La LED de contrôle dans la partie supérieure de la serrure à code doit s'allumer en rouge pour indiquer que cette dernière est en mode veille.
- Appuyez sur la touche **[*]**. Une fois que la serrure à code reconnaît le signal IR de la télécommande, la LED de contrôle de la serrure à code clignote en rouge (après 4 secondes sans aucune activité, la serrure à code retourne automatiquement en mode veille (la LED de contrôle s'allume en rouge)).
- Saisissez le code maître (« 123456 » dans la configuration par défaut à la sortie d'usine) :

1	2	3	4	5	6
---	---	---	---	---	---
- Veuillez confirmer la saisie en appuyant sur la touche **[#]**.

→ Avant d'utiliser la serrure à code normalement, vous devez modifier le code maître par défaut « 123456 » fourni à la sortie d'usine conformément à la description du chapitre 10. c) .

- La serrure à code émet un signal sonore prolongé et la LED de contrôle s'allume en vert pendant un court instant. Ensuite, la LED de contrôle s'allume en rouge. Le mode de programmation est activé.

Quitter le mode de programmation :

Appuyez sur la touche **[*]**. La LED de contrôle s'allume en rouge fixe.

→ Le mode de programmation se désactive automatiquement au bout de 30 secondes si aucune programmation n'est effectuée. La serrure à code passe alors de nouveau en mode veille (la LED de contrôle s'allume en rouge).

c) Modifier le code maître

- La serrure à code doit être en mode veille, la LED de contrôle s'allume en rouge.
- Activez le mode de programmation (voir chapitre 10. b), la LED de contrôle clignote alors en rouge. Exemple : * 1 2 3 4 5 6 #
- Appuyez sur la touche 0. La LED de contrôle s'allume en orange.
- Saisissez le nouveau code maître, exemple : 4 5 6 7 8 9

→ Le code maître doit toujours comporter 6 chiffres.

- Veuillez confirmer la saisie en appuyant sur la touche #. La LED de contrôle s'allume en vert pendant un court instant pour confirmation, puis en orange.
- Saisissez une fois de plus le nouveau code maître pour confirmation : 4 5 6 7 8 9
- Veuillez confirmer la saisie en appuyant sur la touche #. La LED de contrôle s'allume en vert pendant un court instant pour confirmation, puis clignote en rouge.
- Appuyez sur la touche * pour quitter le mode de programmation. La LED de contrôle s'allume de nouveau en rouge fixe, la serrure à code est en mode veille.

d) Configuration de l’empreinte digitale utilisateur

Généralités :

Les empreintes digitales utilisateur peuvent se voir attribuer un ID d'utilisateur spécifique (il s'agit d'un numéro de [1] à [9][9][6], sans « 0 » au début).

→ Les ID d'utilisateur [9][9][7] à [1][0][0][0] ont une fonction spéciale. Reportez-vous au chapitre 10. a).

Il est également possible de configurer les empreintes digitales sans cet ID d'utilisateur. Cela accélère la configuration des empreintes digitales.

Si, lors de la configuration de l'empreinte digitale utilisateur, aucun ID d'utilisateur n'est spécifié, la serrure à code utilise automatiquement et simplement l'ID d'utilisateur libre suivant ; toutefois, il n'est plus possible de déterminer par la suite lequel a été attribué.



Si vous n'affectez pas un ID d'utilisateur spécifique à un utilisateur et ne le consignez pas dans une liste, cela pourrait entraîner des problèmes ultérieurement.

En effet, en cas de départ d'un collaborateur de l'entreprise ou de perte d'un transpondeur utilisateur, il n'est plus possible de savoir quel ID d'utilisateur doit être supprimé. Dans ce cas, l'empreinte digitale n'est pas disponible pour le processus de suppression !

Au lieu de supprimer simplement un ID d'utilisateur avec l'empreinte digitale qui y est enregistrée, toutes les données enregistrées dans la serrure à code doivent être supprimées pour des raisons de sécurité afin d'empêcher tout accès non autorisé.

Nous vous recommandons donc d'attribuer un ID d'utilisateur à chaque personne autorisée et de consigner toutes les données (nom du collaborateur, ID d'utilisateur, accès à l'aide du transpondeur ou de l'empreinte digitale, etc.) dans une liste.

Possibilité 1 : Configuration d'une empreinte digitale utilisateur avec saisie de l'ID d'utilisateur :

- La serrure à code doit être en mode veille, la LED de contrôle s'allume en rouge.
- Activez le mode de programmation (voir chapitre 10. b), la LED de contrôle clignote alors en rouge. Exemple : [*] [1] [2] [3] [4] [5] [6] [#]
- Appuyez sur la touche [1]. La LED de contrôle s'allume en orange. La serrure à code est maintenant en mode de configuration.
- Saisissez un ID d'utilisateur (un numéro de [1] à [9] [9] [6]).

→ Les ID d'utilisateur [9] [9] [7] à [1] [0] [0] [0] ont une fonction spéciale. Reportez-vous au chapitre 10. a).

- Veuillez confirmer l'ID d'utilisateur à l'aide de la touche [#]. La LED de contrôle s'allume brièvement en vert, puis de nouveau en orange.
- Maintenez un doigt sur le capteur d'empreintes digitales. La serrure à code émet un signal sonore lorsque l'empreinte digitale est détectée.
- Retirez votre doigt du capteur d'empreintes digitales.
- Placez à nouveau le même doigt sur le capteur d'empreintes digitales. La serrure à code émet un signal sonore et la LED de contrôle s'allume brièvement en vert lorsque l'empreinte digitale est détectée et qu'elle correspond à la première. La LED de contrôle s'allume à nouveau en orange.
- La nouvelle empreinte digitale utilisateur est enregistrée dans l'ID d'utilisateur saisi précédemment.

→ Si les deux empreintes digitales ne correspondent pas, la serrure à code émet 3 signaux sonores brefs, la LED de contrôle clignote en rouge, puis s'allume à nouveau en orange. Répétez ensuite le processus de configuration.

Il en va de même si un ID d'utilisateur dans lequel une empreinte digitale est déjà enregistrée a été saisi.

Une empreinte digitale qui a déjà été configurée/enregistrée ne peut pas être configurée à nouveau dans un autre ID d'utilisateur.

- Vous pouvez alors configurer une autre empreinte digitale utilisateur. Commencez par saisir l'ID d'utilisateur.
- Pour terminer le processus de configuration et quitter le mode de programmation, appuyez sur la touche [*]. La LED de contrôle s'allume de nouveau en rouge fixe, la serrure à code est en mode veille.

Possibilité 2 : Configuration d'une empreinte digitale utilisateur sans ID d'utilisateur spécifique (la serrure à code utilise automatiquement l'ID d'utilisateur libre suivant, mais il n'est pas possible de déterminer lequel) :

- La serrure à code doit être en mode veille, la LED de contrôle s'allume en rouge.
- Activez le mode de programmation (voir chapitre 10. b), la LED de contrôle clignote alors en rouge. Exemple : * 1 2 3 4 5 6 #
- Appuyez sur la touche 1. La LED de contrôle s'allume en orange. La serrure à code est maintenant en mode de configuration.
- Maintenez un doigt sur le capteur d'empreintes digitales. La serrure à code émet un signal sonore lorsque l'empreinte digitale est détectée.
- Retirez votre doigt du capteur d'empreintes digitales.
- Placez à nouveau le même doigt sur le capteur d'empreintes digitales. La serrure à code émet un signal sonore et la LED de contrôle s'allume brièvement en vert lorsque l'empreinte digitale est détectée et qu'elle correspond à la première. La LED de contrôle s'allume à nouveau en orange.
- La nouvelle empreinte digitale utilisateur est enregistrée.

→ Si les deux empreintes digitales ne correspondent pas, la serrure à code émet 3 signaux sonores brefs, la LED de contrôle clignote en rouge, puis s'allume à nouveau en orange. Répétez ensuite le processus de configuration.

Une empreinte digitale qui a déjà été configurée/enregistrée ne peut pas être configurée à nouveau dans un autre ID d'utilisateur.

- Vous pouvez alors configurer une autre empreinte digitale utilisateur. Pour ce faire, commencez par la première pose du doigt suivant à configurer.
- Pour terminer le processus de configuration et quitter le mode de programmation, appuyez sur la touche *. La LED de contrôle s'allume de nouveau en rouge fixe, la serrure à code est en mode veille.

Possibilité 3 : Configuration d'une empreinte digitale utilisateur à l'aide du transpondeur maître fourni (inscription « Master Add Card ») ; la serrure à code utilise automatiquement l'ID d'utilisateur libre suivant, mais il n'est pas possible de déterminer lequel :

→ Cette fonction est également possible avec une empreinte digitale enregistrée dans l'ID d'utilisateur [9][9][9].

- La serrure à code doit être en mode veille, la LED de contrôle s'allume en rouge.
- Tenez le transpondeur maître fourni (inscription « Master Add Card ») devant la serrure à code (sous le capteur d'empreintes digitales).
- La serrure à code émet un signal sonore et la LED de contrôle s'allume brièvement en vert, puis en orange. La serrure à code est maintenant en mode de configuration.
- Maintenez un doigt sur le capteur d'empreintes digitales. La serrure à code émet un signal sonore lorsque l'empreinte digitale est détectée.
- Retirez votre doigt du capteur d'empreintes digitales.
- Placez à nouveau le même doigt sur le capteur d'empreintes digitales. La serrure à code émet un signal sonore et la LED de contrôle s'allume brièvement en vert lorsque l'empreinte digitale est détectée et qu'elle correspond à la première. La LED de contrôle s'allume à nouveau en orange.
- La nouvelle empreinte digitale utilisateur est enregistrée.

→ Si les deux empreintes digitales ne correspondent pas, la serrure à code émet 3 signaux sonores brefs, la LED de contrôle clignote en rouge, puis s'allume à nouveau en orange. Répétez ensuite le processus de configuration.

Une empreinte digitale qui a déjà été configurée/enregistrée ne peut pas être configurée à nouveau.

- Vous pouvez alors configurer une autre empreinte digitale utilisateur. Pour ce faire, commencez par la première pose du doigt suivant à configurer.
- Pour terminer le processus de configuration et quitter le mode de programmation, tenez le transpondeur maître fourni (inscription « Master Add Card ») devant la serrure à code (sous le capteur d'empreintes digitales). La LED de contrôle s'allume de nouveau en rouge fixe, la serrure à code est en mode veille.

→ Après une réinitialisation de la serrure à code (voir chapitre 10. o), le transpondeur d'enregistrement est supprimé de la mémoire de la serrure à code et doit être de nouveau configuré. À cet effet, veuillez vous reporter au chapitre 10. o).

e) Configuration du transpondeur utilisateur

Généralités :

Les transpondeurs utilisateur peuvent se voir attribuer un ID d'utilisateur spécifique (il s'agit d'un numéro de

1	0	0	1
---	---	---	---

 à

2	9	9	8
---	---	---	---

).

→ Les ID d'utilisateur

2	9	9	9
---	---	---	---

 et

3	0	0	0
---	---	---	---

 ont une fonction particulière. Reportez-vous au chapitre 10. a).

Il est également possible de configurer les transpondeurs sans cet ID d'utilisateur. Cela accélère la configuration des transpondeurs.

Si, lors de la configuration du transpondeur utilisateur, aucun ID d'utilisateur n'est spécifié, la serrure à code utilise automatiquement et simplement l'ID d'utilisateur libre suivant ; toutefois, il n'est plus possible de déterminer ensuite lequel a été attribué.



Si vous n'affectez pas un ID d'utilisateur spécifique à un utilisateur et ne le consignez pas dans une liste, cela pourrait entraîner des problèmes ultérieurement.

En effet, en cas de départ d'un collaborateur de l'entreprise ou de perte d'un transpondeur utilisateur, il n'est plus possible de savoir quel ID d'utilisateur doit être supprimé. Dans ce cas, le transpondeur n'est pas disponible pour le processus de suppression !

Au lieu de supprimer simplement un ID d'utilisateur avec le transpondeur qui y est enregistré, toutes les données enregistrées dans la serrure à code doivent être supprimées pour des raisons de sécurité afin d'empêcher tout accès non autorisé.

Nous vous recommandons donc d'attribuer un ID d'utilisateur à chaque personne autorisée et de consigner toutes les données (nom du collaborateur, ID d'utilisateur, accès à l'aide du transpondeur ou de l'empreinte digitale, etc.) dans une liste.

Possibilité 1 : Configuration d'un transpondeur utilisateur avec saisie de l'ID d'utilisateur :

- La serrure à code doit être en mode veille, la LED de contrôle s'allume en rouge.
- Activez le mode de programmation (voir chapitre 10. b), la LED de contrôle clignote alors en rouge. Exemple : [*] [1] [2] [3] [4] [5] [6] [#]
- Appuyez sur la touche [1]. La LED de contrôle s'allume en orange. La serrure à code est maintenant en mode de configuration.
- Saisissez un ID d'utilisateur (un numéro de [1] [0] [0] [1] à [2] [9] [9] [8]).
→ Les ID d'utilisateur [2] [9] [9] [9] et [3] [0] [0] [0] ont une fonction particulière. Reportez-vous au chapitre 10. a).
- Veuillez confirmer l'ID d'utilisateur à l'aide de la touche [#]. La LED de contrôle s'allume brièvement en vert, puis de nouveau en orange.
- Pour configurer un transpondeur utilisateur, il suffit de le tenir devant la serrure à code (en dessous du capteur d'empreintes digitales).
- La serrure à code émet un signal sonore et la LED de contrôle s'allume brièvement en vert lorsque le transpondeur a été détecté. La LED de contrôle s'allume à nouveau en orange.
- Le nouveau transpondeur utilisateur est enregistré dans l'ID d'utilisateur saisi précédemment.
→ Un transpondeur qui a déjà été configuré/enregistré ne peut pas être reconfiguré. Dans ce cas, la serrure à code émet 3 signaux sonores brefs, la LED de contrôle clignote en rouge et s'allume à nouveau en orange.
Il en va de même si un ID d'utilisateur dans lequel un transpondeur est déjà enregistré a été saisi.
- Vous pouvez alors configurer un autre transpondeur utilisateur. Commencez par saisir l'ID d'utilisateur.
- Pour terminer le processus de configuration et quitter le mode de programmation, appuyez sur la touche [*]. La LED de contrôle s'allume de nouveau en rouge fixe, la serrure à code est en mode veille.

Possibilité 2 : Configuration d'un transpondeur utilisateur sans ID d'utilisateur spécifique (la serrure à code utilise automatiquement l'ID d'utilisateur libre suivant, mais il n'est pas possible de déterminer lequel) :

- La serrure à code doit être en mode veille, la LED de contrôle s'allume en rouge.
 - Activez le mode de programmation (voir chapitre 10. b), la LED de contrôle clignote alors en rouge. Exemple : * 1 2 3 4 5 6 #
 - Appuyez sur la touche 1. La LED de contrôle s'allume en orange. La serrure à code est maintenant en mode de configuration.
 - Pour configurer un transpondeur utilisateur, il suffit de le tenir devant la serrure à code (en dessous du capteur d'empreintes digitales).
 - La serrure à code émet un signal sonore et la LED de contrôle s'allume brièvement en vert lorsque le transpondeur a été détecté. La LED de contrôle s'allume à nouveau en orange.
 - Le nouveau transpondeur utilisateur est enregistré.
- Un transpondeur qui a déjà été configuré/enregistré ne peut pas être reconfiguré. Dans ce cas, la serrure à code émet 3 signaux sonores brefs, la LED de contrôle clignote en rouge et s'allume à nouveau en orange.
- Vous pouvez alors configurer un autre transpondeur utilisateur. Il suffit de le tenir devant la serrure à code, voir ci-dessus.
 - Pour terminer le processus de configuration et quitter le mode de programmation, appuyez sur la touche *. La LED de contrôle s'allume de nouveau en rouge fixe, la serrure à code est en mode veille.

Possibilité 3 : Configuration d'un transpondeur utilisateur à l'aide du transpondeur d'enregistrement fourni (inscription « Master Add Card ») ; la serrure à code utilise automatiquement l'ID d'utilisateur libre suivant, mais il n'est pas possible de déterminer lequel :

Un transpondeur spécial appelé « Master Add Card » est fourni à la livraison. Il permet d'enregistrer très facilement les transpondeurs utilisateur, vu qu'aucune saisie de code n'est nécessaire via la télécommande IR.

→ Cette fonction est également possible avec une empreinte digitale enregistrée dans l'ID d'utilisateur [9] [9] [9].

Procédez comme suit :

- La serrure à code doit être en mode veille, la LED de contrôle s'allume en rouge.
- Tenez le transpondeur d'enregistrement fourni (inscription « Master Add Card ») devant la serrure à code (sous le capteur d'empreintes digitales).
- La serrure à code émet un signal sonore et la LED de contrôle s'allume brièvement en vert, puis en orange. La serrure à code est maintenant en mode de configuration.
- Pour configurer un transpondeur utilisateur, il suffit de le tenir devant la serrure à code (en dessous du capteur d'empreintes digitales).
- La serrure à code émet un signal sonore et la LED de contrôle s'allume brièvement en vert lorsque le transpondeur a été détecté. La LED de contrôle s'allume à nouveau en orange.
- Le nouveau transpondeur utilisateur est enregistré.

→ Un transpondeur qui a déjà été configuré/enregistré ne peut pas être reconfiguré. Dans ce cas, la serrure à code émet 3 signaux sonores brefs, la LED de contrôle clignote en rouge et s'allume à nouveau en orange.

- Vous pouvez alors configurer un autre transpondeur utilisateur. Il suffit de le tenir devant la serrure à code, voir ci-dessus.
- Pour terminer le processus de configuration et quitter le mode de programmation, tenez le transpondeur d'enregistrement fourni (inscription « Master Add Card ») devant la serrure à code (sous le capteur d'empreintes digitales). La LED de contrôle s'allume de nouveau en rouge fixe, la serrure à code est en mode veille.

→ Après une réinitialisation de la serrure à code (voir chapitre 10. o), le transpondeur d'enregistrement est supprimé de la mémoire de la serrure à code et doit être de nouveau configuré. À cet effet, veuillez vous reporter au chapitre 10. o).

Possibilité 4 : Configuration d'un transpondeur utilisateur avec saisie de l'ID d'utilisateur et du numéro de transpondeur à 8/10 chiffres :

- La serrure à code doit être en mode veille, la LED de contrôle s'allume en rouge.
- Activez le mode de programmation (voir chapitre 10. b), la LED de contrôle clignote alors en rouge. Exemple : * 1 2 3 4 5 6 #
- Appuyez sur la touche 1. La LED de contrôle s'allume en orange. La serrure à code est maintenant en mode de configuration.
- Saisissez un ID d'utilisateur (un numéro de 1 0 0 1 à 2 9 9 8).

→ Les ID d'utilisateur 2 9 9 9 et 3 0 0 0 ont une fonction particulière. Reportez-vous au chapitre 10. a).

- Veuillez confirmer l'ID d'utilisateur à l'aide de la touche #. La LED de contrôle s'allume brièvement en vert, puis de nouveau en orange.
- Saisissez le numéro de transpondeur à 8 ou 10 chiffres. Veuillez confirmer la saisie à l'aide de la touche #. La LED de contrôle s'allume brièvement en vert, puis de nouveau en orange.
- Le nouveau transpondeur utilisateur est enregistré dans l'ID d'utilisateur saisi précédemment.

→ Un transpondeur qui a déjà été configuré/enregistré ne peut pas être reconfiguré. Dans ce cas, la serrure à code émet 3 signaux sonores brefs, la LED de contrôle clignote en rouge et s'allume à nouveau en orange.

Il en va de même si un ID d'utilisateur dans lequel un transpondeur est déjà enregistré a été saisi.

- Vous pouvez alors configurer un autre transpondeur utilisateur. Commencez par saisir l'ID d'utilisateur.
- Pour terminer le processus de configuration et quitter le mode de programmation, appuyez sur la touche *. La LED de contrôle s'allume de nouveau en rouge fixe, la serrure à code est en mode veille.

Possibilité 5 : Configuration d'un transpondeur utilisateur sans ID d'utilisateur spécifique (la serrure à code utilise automatiquement l'ID d'utilisateur libre suivant, mais il n'est pas possible de déterminer lequel) ainsi que le numéro de transpondeur à 8/10 chiffres :

- La serrure à code doit être en mode veille, la LED de contrôle s'allume en rouge.
 - Activez le mode de programmation (voir chapitre 10. b), la LED de contrôle clignote alors en rouge. Exemple : [*] [1] [2] [3] [4] [5] [6] [#]
 - Appuyez sur la touche [1]. La LED de contrôle s'allume en orange. La serrure à code est maintenant en mode de configuration.
 - Saisissez le numéro de transpondeur à 8 ou 10 chiffres. Veuillez confirmer la saisie à l'aide de la touche [#]. La LED de contrôle s'allume brièvement en vert, puis de nouveau en orange.
 - Le nouveau transpondeur utilisateur est enregistré.
- Un transpondeur qui a déjà été configuré/enregistré ne peut pas être reconfiguré. Dans ce cas, la serrure à code émet 3 signaux sonores brefs, la LED de contrôle clignote en rouge et s'allume à nouveau en orange.
- Vous pouvez alors configurer un autre transpondeur utilisateur. Commencez par saisir le numéro de transpondeur à 8 ou 10 chiffres.
 - Pour terminer le processus de configuration et quitter le mode de programmation, appuyez sur la touche [*]. La LED de contrôle s'allume de nouveau en rouge fixe, la serrure à code est en mode veille.

Possibilité 6 : Création en masse de transpondeurs utilisateur (avec des numéros de transpondeurs consécutifs)

Si vous souhaitez enregistrer un plus grand nombre de transpondeurs utilisateur dans la serrure à code et que tous ont un numéro de transpondeur à 8 ou 10 chiffres consécutifs, vous disposez d'une fonction distincte dans la serrure à code pour cela.

→ Le numéro de transpondeur doit être consécutif sans discontinuité dans la séquence de numéros.

Procédez comme suit :

- La serrure à code doit être en mode veille, la LED de contrôle s'allume en rouge.
- Activez le mode de programmation (voir chapitre 10. b), la LED de contrôle clignote alors en rouge. Exemple : * 1 2 3 4 5 6 #
- Appuyez sur la touche 9. La LED de contrôle s'allume en orange. La serrure à code est maintenant en mode de configuration.
- Saisissez un ID d'utilisateur de démarrage (un numéro de 1 0 0 1 à 2 9 9 8). À partir de là, les transpondeurs sont enregistrés.

→ Veillez à ce qu'il y ait suffisamment d'espace mémoire libre pour les transpondeurs après l'ID d'utilisateur de démarrage ; dans le cas contraire, la serrure à code signale une erreur.

- Veuillez confirmer l'ID d'utilisateur de démarrage à l'aide de la touche #. La LED de contrôle s'allume brièvement en vert, puis de nouveau en orange.
- Saisissez le nombre de transpondeurs à enregistrer. Veuillez confirmer la saisie à l'aide de la touche #. La LED de contrôle s'allume brièvement en vert, puis de nouveau en orange.
- Saisissez le premier numéro de transpondeur à 8 ou 10 chiffres. Veuillez confirmer la saisie à l'aide de la touche #. La LED de contrôle s'allume brièvement en vert, puis de nouveau en orange.
- Tous les transpondeurs utilisateur sont à présent enregistrés à partir de l'ID d'utilisateur de démarrage.
- Pour terminer le processus de configuration et quitter le mode de programmation, appuyez sur la touche *. La LED de contrôle s'allume de nouveau en rouge fixe, la serrure à code est en mode veille.

f) Suppression d'un ID d'utilisateur

Lors du processus de configuration d'une empreinte digitale utilisateur ou d'un transpondeur utilisateur, il est également possible de saisir un ID d'utilisateur.

En cas de départ d'un collaborateur de l'entreprise ou de perte d'un transpondeur utilisateur, il est possible de supprimer l'empreinte digitale de l'utilisateur ou le transpondeur utilisateur séparément en supprimant l'ID utilisateur associé.



Lorsque vous configurez des empreintes digitales utilisateur ou des transpondeurs utilisateur sans saisir l'ID d'utilisateur, il n'est possible de les supprimer séparément par la suite qu'à l'aide de ces empreintes digitales utilisateur ou ces transpondeurs !

Au lieu de supprimer simplement un ID d'utilisateur avec l'empreinte digitale ou le transpondeur qui y est enregistré, toutes les données enregistrées dans la serrure à code doivent être supprimées pour des raisons de sécurité afin d'empêcher tout accès non autorisé.

Nous vous recommandons donc d'affecter un ID d'utilisateur pour chaque personne autorisée (voir chapitre 10. d) et 10. e).

Pour supprimer un ID d'utilisateur avec l'empreinte digitale (ou le transpondeur utilisateur) qui y est enregistrée, procédez comme suit :

- La serrure à code doit être en mode veille, la LED de contrôle s'allume en rouge.
- Activez le mode de programmation (voir chapitre 10. b), la LED de contrôle clignote alors en rouge. Exemple : ***** **1** **2** **3** **4** **5** **6** **#**
- Appuyez sur la touche **2**. La LED de contrôle s'allume en orange. La serrure à code est maintenant en mode Suppression.
- Saisissez l'ID d'utilisateur à supprimer (sans « 0 » au début). Exemple pour l'ID d'utilisateur 12 : Saisissez : **1** **2**
- Veuillez confirmer la saisie à l'aide de la touche **#**. La LED de contrôle s'allume brièvement en vert, puis de nouveau en orange.
- L'ID d'utilisateur (et l'empreinte digitale ou le transpondeur qui y est enregistré) est supprimé.
- Vous pouvez à présent supprimer un autre ID d'utilisateur. Commencez par saisir un ID d'utilisateur.
- Pour terminer le processus de suppression et quitter le mode de programmation, appuyez sur la touche *****. La LED de contrôle s'allume de nouveau en rouge fixe, la serrure à code est en mode veille.

g) Suppression d'une empreinte digitale utilisateur

Possibilité 1 : Suppression d'une empreinte digitale utilisateur au moyen de la télécommande IR :

- La serrure à code doit être en mode veille, la LED de contrôle s'allume en rouge.
 - Activez le mode de programmation (voir chapitre 10. b), la LED de contrôle clignote alors en rouge. Exemple : ***** **1** **2** **3** **4** **5** **6** **#**
 - Appuyez sur la touche **2**. La LED de contrôle s'allume en orange. La serrure à code est maintenant en mode Suppression.
 - Maintenez le doigt dont vous souhaitez supprimer l'empreinte digitale de la mémoire de la serrure à code sur le capteur d'empreintes digitales.
 - La serrure à code émet un signal sonore lorsque l'empreinte digitale est détectée, et la LED de contrôle s'allume en vert pendant un court instant. La LED de contrôle s'allume à nouveau en orange.
 - L'empreinte digitale utilisateur est supprimée.
- Lorsque l'empreinte digitale est indétectable ou ne se trouve pas dans la mémoire de la serrure à code, cette dernière émet 3 signaux sonores brefs, la LED de contrôle clignote en rouge, puis s'allume de nouveau en orange.
- Vous pouvez alors supprimer une autre empreinte digitale utilisateur. Maintenez simplement le doigt sur le capteur d'empreintes digitales, voir ci-dessus.
 - Pour terminer le processus de suppression et quitter le mode de programmation, appuyez sur la touche *****. La LED de contrôle s'allume de nouveau en rouge fixe, la serrure à code est en mode veille.

Possibilité 2 : Suppression d'une empreinte digitale utilisateur au moyen du transpondeur de suppression fourni portant l'inscription « Master Delete Card » :

Un transpondeur spécial appelé « Master Delete Card » est fourni lors de la livraison. Il permet de supprimer facilement les empreintes digitales utilisateur, car aucune saisie de code sur la télécommande IR n'est nécessaire.

→ Cette fonction est également possible avec une empreinte digitale enregistrée dans l'ID d'utilisateur

1	0	0	0
---	---	---	---

.

Procédez comme suit :

- La serrure à code doit être en mode veille, la LED de contrôle s'allume en rouge.
- Tenez le transpondeur de suppression fourni (portant l'inscription « Master Delete Card ») devant la serrure à code (sous le capteur d'empreintes digitales).
- La serrure à code émet un signal sonore et la LED de contrôle s'allume brièvement en vert, puis en orange. La serrure à code est maintenant en mode Suppression.
- Maintenez le doigt dont vous souhaitez supprimer l'empreinte digitale de la mémoire de la serrure à code sur le capteur d'empreintes digitales.
- La serrure à code émet un signal sonore lorsque l'empreinte digitale est détectée, et la LED de contrôle s'allume en vert pendant un court instant. La LED de contrôle s'allume à nouveau en orange.
- L'empreinte digitale utilisateur est supprimée.

→ Lorsque l'empreinte digitale est indétectable ou ne se trouve pas dans la mémoire de la serrure à code, cette dernière émet 3 signaux sonores brefs, la LED de contrôle clignote en rouge, puis s'allume de nouveau en orange.

- Vous pouvez alors supprimer une autre empreinte digitale utilisateur. Maintenez simplement le doigt sur le capteur d'empreintes digitales, voir ci-dessus.
- Pour terminer le processus de suppression et quitter le mode de programmation, tenez le transpondeur de suppression fourni (portant l'inscription « Master Delete Card ») devant la serrure à code (sous le capteur d'empreintes digitales). La LED de contrôle s'allume de nouveau en rouge fixe, la serrure à code est en mode veille.

→ Après une réinitialisation de la serrure à code (voir chapitre 10. o), le transpondeur de suppression est effacé de la mémoire de la serrure à code et doit être reprogrammé. À cet effet, veuillez vous reporter au chapitre 10. o).

h) Suppression d'un transpondeur utilisateur

Possibilité 1 : Suppression d'un transpondeur utilisateur au moyen de la télécommande IR :

- La serrure à code doit être en mode veille, la LED de contrôle s'allume en rouge.
 - Activez le mode de programmation (voir chapitre 10. b), la LED de contrôle clignote alors en rouge. Exemple : * 1 2 3 4 5 6 #
 - Appuyez sur la touche 2. La LED de contrôle s'allume en orange. La serrure à code est maintenant en mode Suppression.
 - Pour supprimer un transpondeur utilisateur, il suffit de le tenir devant la serrure à code (sous le capteur d'empreintes digitales).
 - La serrure à code émet un signal sonore et la LED de contrôle s'allume brièvement en vert lorsque le transpondeur a été détecté. La LED de contrôle s'allume à nouveau en orange.
 - Le transpondeur utilisateur est supprimé.
- Lorsque le transpondeur ne se trouve pas dans la mémoire de la serrure à code, cette dernière émet 3 signaux sonores brefs, la LED de contrôle clignote en rouge, puis s'allume de nouveau en orange.
- Vous pouvez à présent supprimer un autre transpondeur utilisateur. Il suffit de le tenir devant la serrure à code, voir ci-dessus.
 - Pour terminer le processus de suppression et quitter le mode de programmation, appuyez sur la touche *. La LED de contrôle s'allume de nouveau en rouge fixe, la serrure à code est en mode veille.

Possibilité 2 : Suppression d'un transpondeur utilisateur au moyen du transpondeur de suppression fourni portant l'inscription « Master Delete Card » :

Un transpondeur spécial appelé « Master Delete Card » est fourni lors de la livraison. Il permet de supprimer facilement un transpondeur utilisateur, vu qu'aucune saisie de code sur la télécommande IR n'est nécessaire.

→ Cette fonction est également possible avec une empreinte digitale enregistrée dans l'ID d'utilisateur

1	0	0	0
---	---	---	---

.

Procédez comme suit :

- La serrure à code doit être en mode veille, la LED de contrôle s'allume en rouge.
 - Tenez le transpondeur de suppression fourni (portant l'inscription « Master Delete Card ») devant la serrure à code (sous le capteur d'empreintes digitales).
 - La serrure à code émet un signal sonore et la LED de contrôle s'allume brièvement en vert, puis en orange. La serrure à code est maintenant en mode Suppression.
 - Pour supprimer un transpondeur utilisateur, il suffit de le tenir devant la serrure à code (sous le capteur d'empreintes digitales).
 - La serrure à code émet un signal sonore et la LED de contrôle s'allume brièvement en vert lorsque le transpondeur a été détecté. La LED de contrôle s'allume à nouveau en orange.
 - Le nouveau transpondeur utilisateur est supprimé.
- Lorsque le transpondeur ne se trouve pas dans la mémoire de la serrure à code, cette dernière émet 3 signaux sonores brefs, la LED de contrôle clignote en rouge, puis s'allume de nouveau en orange.
- Vous pouvez à présent supprimer un autre transpondeur utilisateur. Il suffit de le tenir devant la serrure à code, voir ci-dessus.
 - Pour terminer le processus de suppression et quitter le mode de programmation, tenez le transpondeur de suppression fourni (portant l'inscription « Master Delete Card ») devant la serrure à code (sous le capteur d'empreintes digitales). La LED de contrôle s'allume de nouveau en rouge fixe, la serrure à code est en mode veille.
- Après une réinitialisation de la serrure à code (voir chapitre 10. o), le transpondeur de suppression est effacé de la mémoire de la serrure à code et doit être reprogrammé. À cet effet, veuillez vous reporter au chapitre 10. o).

Possibilité 3 : Suppression d'un transpondeur utilisateur au moyen du numéro de carte

Pour supprimer un transpondeur utilisateur au moyen du numéro de carte imprimé, procédez comme suit :

- La serrure à code doit être en mode veille, la LED de contrôle s'allume en rouge.
- Activez le mode de programmation (voir chapitre 10. b), la LED de contrôle clignote alors en rouge. Exemple : * 1 2 3 4 5 6 #
- Appuyez sur la touche 2. La LED de contrôle s'allume en orange. La serrure à code est maintenant en mode Suppression.
- Saisissez le numéro de transpondeur à 8 ou 10 chiffres. Veuillez confirmer la saisie à l'aide de la touche #. La LED de contrôle s'allume brièvement en vert, puis de nouveau en orange.
- Le transpondeur utilisateur est supprimé.

→ Lorsque le numéro de carte ne se trouve pas dans la mémoire de la serrure à code, cette dernière émet 3 signaux sonores brefs, la LED de contrôle clignote en rouge, puis s'allume de nouveau en orange.

Si un numéro à 8 chiffres et un autre à 10 chiffres sont imprimés sur le transpondeur, essayez chaque fois de supprimer le transpondeur au moyen de l'autre numéro. Veillez à saisir entièrement le numéro à 8 ou 10 chiffres (ex : 0004192454 pour un numéro de carte à 10 chiffres).

- Vous pouvez à présent supprimer un autre transpondeur utilisateur. Recommencez l'opération en saisissant le numéro de carte à 8 ou 10 chiffres, voir ci-dessus.
- Pour terminer le processus de suppression et quitter le mode de programmation, appuyez sur la touche *. La LED de contrôle s'allume de nouveau en rouge fixe, la serrure à code est en mode veille.

i) Suppression de toutes les données utilisateur

Cette fonction permet de supprimer toutes les données utilisateur (l'ensemble des empreintes digitales et des transpondeurs) de la mémoire de la serrure à code.

Procédez comme suit :

- La serrure à code doit être en mode veille, la LED de contrôle s'allume en rouge.
- Activez le mode de programmation (voir chapitre 10. b), la LED de contrôle clignote alors en rouge. Exemple :
- Appuyez sur la touche . La LED de contrôle s'allume en orange. La serrure à code est maintenant en mode Suppression.
- Saisissez le code maître, exemple :
- Veuillez confirmer la saisie à l'aide de la touche . La LED de contrôle s'allume brièvement en vert, puis de nouveau en orange.
- Toutes les données utilisateur (empreintes digitales, transpondeurs) sont supprimées.
- Pour terminer le processus de suppression et quitter le mode de programmation, appuyez sur la touche . La LED de contrôle s'allume de nouveau en rouge fixe, la serrure à code est en mode veille.

j) Réglage du temps d'activation de la sortie ou fonctionnement à commutation

Il est possible d'activer le contact de commutation sans potentiel de la serrure à code au moyen d'un transpondeur utilisateur ou d'une empreinte digitale utilisateur.

Les fonctions suivantes sont disponibles :

- Activation du contact de commutation pendant 2 à 99 secondes (configuration par défaut : 5 secondes) ; fonction idéale pour un ouvre-porte, par exemple
- Activation du contact de commutation pendant 100 ms (mode d'impulsion) ; idéale pour commander un dispositif d'alarme, par exemple
- Fonctionnement à commutation ; le contact de commutation bascule entre les deux positions de commutation à chaque tentative d'accès valide ; fonction idéale pour l'activation/la désactivation de la commutation d'un système d'alarme, par exemple

Procédez comme suit :

- La serrure à code doit être en mode veille, la LED de contrôle s'allume en rouge.
 - Activez le mode de programmation (voir chapitre 10. b), la LED de contrôle clignote alors en rouge. Exemple : * 1 2 3 4 5 6 #
 - Appuyez sur la touche 3. La LED de contrôle s'allume en orange.
 - Saisissez le temps/la fonction souhaité(e) : 0 ... 9 9
- 0 = Fonctionnement à commutation, la sortie est commutée
- 1 = Mode d'impulsion, la sortie est activée pendant 100 ms
- 2 ... 9 9 = La sortie est activée pendant 2 à 99 secondes
- Veuillez confirmer la saisie à l'aide de la touche #. La LED de contrôle s'allume en vert pendant un court instant, puis clignote en rouge (mode de programmation).
 - Pour quitter le mode de programmation, appuyez sur la touche *. La LED de contrôle s'allume de nouveau en rouge fixe, la serrure à code est en mode veille.

k) Sélection du mode d'accès

Il existe plusieurs méthodes d'activation du contact de commutation (relais) de la serrure à code :

- **Activation du contact de commutation uniquement au moyen du transpondeur utilisateur**

Tenez un transpondeur devant la surface du capteur. Lorsque la serrure à code détecte un transpondeur valide, le contact de commutation s'active.

Les empreintes digitales enregistrées dans la serrure à code ne peuvent pas activer le contact de commutation.

- **Activation du contact de commutation uniquement au moyen de l'empreinte digitale utilisateur**

Maintenez un doigt sur le capteur d'empreintes digitales. Lorsque la serrure à code détecte une empreinte digitale valide, le contact de commutation s'active.

Les transpondeurs enregistrés dans la serrure à code ne peuvent pas activer le contact de commutation.

- **Activation du contact de commutation au moyen de l'empreinte digitale utilisateur ou du transpondeur utilisateur (configuration par défaut)**

Tenez un transpondeur devant la surface du capteur ou posez un doigt sur le capteur d'empreintes digitales. Si le transpondeur ou l'empreinte digitale est valide, le contact de commutation s'active.

- **Activation du contact de commutation au moyen d'un nombre spécifique d'empreintes digitales utilisateur ou de transpondeurs utilisateur**

Le contact de commutation s'active uniquement lorsque des tentatives d'accès valides sont exécutées successivement au moyen de différent(e)s empreintes digitales/transpondeurs. Il est possible de régler le nombre de tentatives d'accès valides (2 à 9).

Exemple : 2 tentatives d'accès ont été programmées.

Lorsque la serrure à code détecte la première tentative d'accès valide (empreinte digitale utilisateur ou transpondeur), la LED de contrôle clignote en vert pendant env. 4 secondes. Une autre tentative d'accès valide au moyen d'un(e) autre empreinte digitale/transpondeur doit être effectuée dans cet intervalle. Le contact de commutation s'active uniquement une fois ces deux tentatives d'accès valides effectuées.

Ce procédé offre un haut niveau de sécurité, étant donné qu'une carte de transpondeur et une empreinte digitale sont tous deux nécessaires, par exemple, à l'activation du contact de commutation.

Procédez comme suit :

- La serrure à code doit être en mode veille, la LED de contrôle s'allume en rouge.
- Activez le mode de programmation (voir chapitre 10. b), la LED de contrôle clignote alors en rouge. Exemple : * 1 2 3 4 5 6 #
- Appuyez sur la touche 4. La LED de contrôle s'allume en orange.
- Indiquez la fonction souhaitée pour le mode d'accès :
 - 0 = Accès uniquement au moyen du transpondeur
 - 2 = Accès au moyen du transpondeur ou de l'empreinte digitale (configuration par défaut)
 - 3 = Accès uniquement au moyen de l'empreinte digitale
 - 4 = Accès au moyen de plusieurs transpondeurs/empreintes digitales différent(e)sUne fois la fonction 4 sélectionnée, saisissez de nouveau et sans tarder le nombre d'empreintes digitales/de transpondeurs requis : 2 à 9
- Veuillez confirmer la saisie à l'aide de la touche #. La LED de contrôle s'allume en vert pendant un court instant, puis clignote en rouge (mode de programmation).
- Pour quitter le mode de programmation, appuyez sur la touche *. La LED de contrôle s'allume de nouveau en rouge fixe, la serrure à code est en mode veille.

I) Réglage de la durée d'alarme

Lorsque vous montez un capteur sur une porte déjà sécurisée au moyen d'une serrure à code, cette dernière peut détecter les tentatives d'ouverture forcée de la porte et émettre un signal d'alarme. Pour ce faire, il est possible de connecter une sirène d'alarme à la serrure à code, ou alors de connecter la sortie d'alarme à un dispositif d'alarme.

La sortie d'alarme de la serrure à code peut également s'activer après 10 tentatives successives d'accès invalides, voir chapitre 10. m).

→ En cas d'ouverture du boîtier de la serrure à code en cours de fonctionnement (tentative de manipulation), une alarme est également émise.

La durée de l'alarme est réglable (1 à 3 minutes).

Procédez comme suit :

- La serrure à code doit être en mode veille, la LED de contrôle s'allume en rouge.
- Activez le mode de programmation (voir chapitre 10. b), la LED de contrôle clignote alors en rouge. Exemple : * 1 2 3 4 5 6 #
- Appuyez sur la touche 5. La LED de contrôle s'allume en orange.
- Indiquez la fonction souhaitée :

0 = Alarme désactivée

1 = Alarme activée

Une fois la fonction 1 sélectionnée, indiquez de nouveau et sans tarder la durée de l'alarme (1 à 3 minutes, configuration par défaut : 1 minute) : 1 à 3

Pour 2 minutes par exemple, appuyez sur les deux touches suivantes l'une après l'autre :

1 = Alarme activée

2 = Régler la durée d'alarme sur 2 minutes

- Veuillez confirmer la saisie à l'aide de la touche #. La LED de contrôle s'allume en vert pendant un court instant, puis clignote en rouge (mode de programmation).
- Pour quitter le mode de programmation, appuyez sur la touche *. La LED de contrôle s'allume de nouveau en rouge fixe, la serrure à code est en mode veille.

m) Fonction de sécurité en cas de tentatives d'accès invalides

Après 10 tentatives successives d'accès invalides (par ex. : en cas de tentative de test du transpondeur), la serrure à code peut se verrouiller.

Les fonctions suivantes sont disponibles :

- **Verrouillage désactivé (configuration par défaut)**

Les tentatives d'accès invalides sont ignorées.

- **Verrouillage pendant 10 minutes**

Après 10 tentatives d'accès invalides au moyen d'un transpondeur ou d'une empreinte digitale, la serrure à code se verrouille pendant 10 minutes. La LED de contrôle clignote en rouge. Pendant ce temps, il est également impossible d'activer l'accès au moyen de transpondeurs ou d'empreintes digitales valides.

- **Déclenchement d'une alarme**

Après 10 tentatives d'accès invalides au moyen d'un transpondeur ou d'une empreinte digitale, la serrure à code émet une tonalité d'alarme et la sortie d'alarme s'active (elle permet d'utiliser une sirène d'alarme ; autrement, la sortie d'alarme doit être connectée à un dispositif d'alarme).

La durée de l'alarme est réglable (1 à 3 minutes, configuration par défaut : 1 minute), voir chapitre 10. l). Il est possible d'arrêter l'alarme prématurément au moyen d'un transpondeur ou d'une empreinte digitale valide.

Procédez comme suit :

- La serrure à code doit être en mode veille, la LED de contrôle s'allume en rouge.
- Activez le mode de programmation (voir chapitre 10. b), la LED de contrôle clignote alors en rouge. Exemple : * 1 2 3 4 5 6 #
- Appuyez sur la touche 5. La LED de contrôle s'allume en orange.
- Indiquez la fonction souhaitée :
 - 4 = Fonction de sécurité désactivée
 - 5 = Verrouillage pendant 10 minutes
 - 6 = Déclenchement d'une alarme
- Veuillez confirmer la saisie à l'aide de la touche #. La LED de contrôle s'allume en vert pendant un court instant, puis clignote en rouge (mode de programmation).
- Pour quitter le mode de programmation, appuyez sur la touche *. La LED de contrôle s'allume de nouveau en rouge fixe, la serrure à code est en mode veille.

n) Fonction de sécurité avec capteur de porte

Dans la configuration par défaut de la serrure à code, la fonction de capteur de porte est désactivée.

Lorsque vous connectez un capteur de porte à une serrure de porte (Contact NC/ouverture) et activez la fonction de capteur de porte, les fonctions suivantes sont disponibles :

- En cas de tentative d'ouverture forcée de la porte (la porte s'ouvre sans tentative d'accès valide préalable au moyen d'un transpondeur ou d'une empreinte digitale), la serrure à code émet un signal sonore d'alarme et la sortie d'alarme s'active. Il est possible de connecter une sirène d'alarme à la sortie d'alarme ou de connecter la sortie d'alarme à un dispositif d'alarme.

Il est possible d'arrêter l'alarme au moyen d'un transpondeur ou d'une empreinte digitale valide.

- Si la porte ne se ferme pas dans un délai de 1 minute à la suite d'une tentative d'accès valide, la serrure à code émet un signal sonore d'alarme et la sortie d'alarme s'active. Il est possible de connecter une sirène d'alarme à la sortie d'alarme ou de connecter la sortie d'alarme à un dispositif d'alarme.

Il est possible d'arrêter l'alarme en fermant la porte ou au moyen d'un transpondeur ou d'une empreinte digitale valide.

Procédez comme suit :

- La serrure à code doit être en mode veille, la LED de contrôle s'allume en rouge.
- Activez le mode de programmation (voir chapitre 10. b), la LED de contrôle clignote alors en rouge. Exemple : [*] [1] [2] [3] [4] [5] [6] [#]
- Appuyez sur la touche [6]. La LED de contrôle s'allume en orange.
- Indiquez la fonction souhaitée :
[0] = Fonction de capteur de porte désactivée (configuration par défaut)
[1] = Fonction de capteur de porte activée
- Veuillez confirmer la saisie à l'aide de la touche [#]. La LED de contrôle s'allume en vert pendant un court instant, puis clignote en rouge (mode de programmation).
- Pour quitter le mode de programmation, appuyez sur la touche [*]. La LED de contrôle s'allume de nouveau en rouge fixe, la serrure à code est en mode veille.

o) Réinitialisation

En cas de réinitialisation, la serrure à code retourne aux paramètres d'usine.

→ Les empreintes digitales utilisateur et les transpondeurs utilisateur sont toutefois conservés. Pour les supprimer également, veuillez-vous reporter au chapitre 10. i).

Deux cartes à transpondeur spéciales préprogrammées sont incluses dans la livraison.

- Inscription « Master Add Card » : Elle permet de configurer les nouveaux transpondeurs.
- Inscription « Master Delete Card » : Elle permet de supprimer un transpondeur configuré.

En cas de réinitialisation, les données contenues dans ces deux transpondeurs sont également supprimées de la serrure à code. Pendant la réinitialisation, vous pouvez donc :

- reconfigurer les mêmes cartes à transpondeur
- ou configurer deux nouveaux transpondeurs comme « Master Add Card » et « Master Delete Card »
- ou ne configurer aucun transpondeur pour les fonctions susmentionnées

Réinitialisation avec configuration des deux cartes à transpondeur :

- Débranchez la serrure à code de l'alimentation en tension/courant. Attendez que la LED de contrôle s'éteigne.
- Maintenez la touche d'ouvre-porte enfoncée et rebranchez la serrure à code à l'alimentation en tension/courant.
- Le code à serrure émet 2 signaux sonores et la LED de contrôle s'allume en orange. Relâchez ensuite la touche d'ouvre-porte.
- Vous disposez à présent d'env. 10 secondes (la LED orange s'allume) pour configurer les deux transpondeurs.

Tenez deux transpondeurs devant la serrure à code l'un après l'autre.

Le premier transpondeur est celui permettant de configurer des nouveaux transpondeurs (= « Master Add Card »).

Le deuxième transpondeur est celui permettant de supprimer les transpondeurs configurés (= « Master Delete Card »).

- Après la configuration du deuxième transpondeur, la LED de contrôle s'allume brièvement en vert, puis en rouge fixe, la réinitialisation est effectuée, la serrure à code est en mode veille et prête à fonctionner.

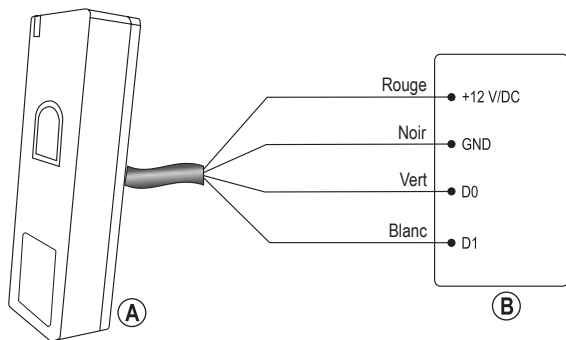
Réinitialisation sans configuration des deux cartes à transpondeur :

- Débranchez la serrure à code de l'alimentation en tension/courant. Attendez que la LED de contrôle s'éteigne.
- Maintenez la touche d'ouvre-porte enfoncée et rebranchez la serrure à code à l'alimentation en tension/courant.
- Le code à serrure émet 2 signaux sonores et la LED de contrôle s'allume en orange. Maintenez de nouveau la touche d'ouvre-porte enfoncée, ne la relâchez pas.
- Au bout d'environ 10 secondes, la serrure à code émet un signal sonore prolongé et la LED de contrôle s'allume en vert. Relâchez maintenant la touche d'ouvre-porte.

11. Fonction Wiegand

La serrure à code peut être utilisée comme lecteur externe à connecter à un contrôleur Wiegand. Veuillez respecter le mode d'emploi du contrôleur ou du système de surveillance sur lequel vous utilisez la serrure à code.

a) Connexion



A Serrure à code

B Contrôleur/système de surveillance Wiegand

b) Configuration de l'ID d'appareil Wiegand

→ Cette fonction de configuration ne peut être utilisée que si des empreintes digitales doivent être lues et transmises à partir de la serrure à code.

Pour la connexion à un contrôleur Wiegand, il est possible de régler la serrure à code sur un autre ID d'appareil au besoin (configuration par défaut = « 0 »).

Si vous utilisez la serrure à code comme lecteur Wiegand et qu'il détecte une empreinte digitale valide, il transmet alors un numéro de transpondeur virtuel.

Si, par exemple, l'ID d'appareil 255 a été programmé et que l'ID d'utilisateur de l'empreinte digitale valide est « 3 », le numéro de transpondeur virtuel 255,0000003 est transmis (exemple pour un contrôleur Wiegand avec un débit binaire de 26 bits).

Procédez comme suit :

- La serrure à code doit être en mode veille, la LED de contrôle s'allume en rouge.
- Activez le mode de programmation (voir chapitre 10. b), la LED de contrôle clignote alors en rouge. Exemple : * 1 2 3 4 5 6 #
- Appuyez sur la touche 7. La LED de contrôle s'allume en orange.
- Saisissez l'ID d'appareil : 0 à 2 5 5
- Veuillez confirmer la saisie à l'aide de la touche #. La LED de contrôle s'allume en vert pendant un court instant, puis clignote en rouge (mode de programmation).
- Pour quitter le mode de programmation, appuyez sur la touche *. La LED de contrôle s'allume de nouveau en rouge fixe, la serrure à code est en mode veille.

c) Configuration de la sortie Wiegand

La serrure à code peut transmettre des données à la sortie Wiegand avec différents formats de bits. Veuillez respecter le mode d'emploi du contrôleur ou du système de surveillance sur lequel vous utilisez la serrure à code, dont le format binaire est pris en charge.

La sortie Wiegand peut également être désactivée.

→ Dans la configuration par défaut, la sortie Wiegand est activée ; le débit binaire est réglé sur 26 bits.

Procédez comme suit :

- La serrure à code doit être en mode veille, la LED de contrôle s'allume en rouge.
- Activez le mode de programmation (voir chapitre 10. b), la LED de contrôle clignote alors en rouge. Exemple : * 1 2 3 4 5 6 #
- Appuyez sur la touche 8. La LED de contrôle s'allume en orange.
- Désactivez alors la sortie Wiegand ou réglez le débit binaire :

0 = Sortie Wiegand désactivée

2 6 4 4 = Sortie Wiegand activée avec débit binaire de 26 à 44 bits

→ Réglez sur la serrure à code le même débit binaire que celui de tous les autres appareils connectés au bus Wiegand.

- Veuillez confirmer la saisie à l'aide de la touche #. La LED de contrôle s'allume en vert pendant un court instant, puis clignote en rouge (mode de programmation).
- Pour quitter le mode de programmation, appuyez sur la touche *. La LED de contrôle s'allume de nouveau en rouge fixe, la serrure à code est en mode veille.

d) Utilisation des empreintes digitales avec les contrôleurs Wiegand

Si vous utilisez la serrure à code comme lecteur Wiegand et qu'il détecte une empreinte digitale valide, il transmet alors un numéro de transpondeur virtuel.

Si, par exemple, l'ID d'appareil 255 a été programmé (voir chapitre 11. a) et que l'ID d'utilisateur de l'empreinte digitale valide est « 3 », le numéro de transpondeur virtuel 255,0000003 est transmis (exemple pour un contrôleur Wiegand avec un débit binaire de 26 bits).

Si la serrure à code n'est utilisée que comme lecteur Wiegand et que vous souhaitez utiliser une empreinte digitale comme possibilité d'accès au contrôleur Wiegand ou au système d'accès Wiegand, procédez comme suit :

- Configurez l'empreinte digitale sur la serrure à code tel que décrit au chapitre 10. d).
- Si nécessaire, réglez un ID d'appareil inutilisé sur la serrure à code tel que décrit au chapitre 11. a).
- Faites basculer le contrôleur Wiegand ou le système d'accès Wiegand en mode de configuration afin de configurer de nouveaux transpondeurs via l'interface Wiegand.
- Posez votre doigt sur le capteur d'empreintes digitales de la serrure à code pour qu'il soit reconnu comme moyen d'accès valide.
- La serrure à code transmet un numéro de transpondeur virtuel.
- Faites de même avec d'autres empreintes digitales.
- Une fois que toutes les empreintes digitales ont été transférées au contrôleur Wiegand ou au système d'accès Wiegand sous forme de numéro de transpondeur virtuel, quittez le mode de configuration.

Si vous effectuez une tentative d'accès valide au moyen d'une empreinte digitale sur la serrure à code, un numéro de transpondeur virtuel est transmis tel que décrit ci-dessus et le contrôleur Wiegand ou le système d'accès Wiegand active une serrure de porte, par exemple.

12. Fonction d'interverrouillage

Vous trouverez au chapitre 8 des plans de raccordement pour la connexion de deux serrures à code.

Ceci peut être utilisé, par exemple, pour commander des systèmes d'accès spéciaux où l'accès à une pièce/zone se fait par une double porte dont une seule doit être ouverte à la fois.

→ Pour utiliser la fonction d'interverrouillage, activez-la sur les deux serrures à code. Chaque porte doit être équipée d'un capteur de porte.

Procédez comme suit :

- La serrure à code doit être en mode veille, la LED de contrôle s'allume en rouge.
- Activez le mode de programmation (voir chapitre 10. b), la LED de contrôle clignote alors en rouge. Exemple : * 1 2 3 4 5 6 #
- Appuyez sur la touche 6. La LED de contrôle s'allume en orange.
- Indiquez la fonction souhaitée :
2 = Fonction d'interverrouillage désactivée (configuration par défaut)
3 = Fonction d'interverrouillage activée
- Veuillez confirmer la saisie à l'aide de la touche #. La LED de contrôle s'allume en vert pendant un court instant, puis clignote en rouge (mode de programmation).
- Pour quitter le mode de programmation, appuyez sur la touche *. La LED de contrôle s'allume de nouveau en rouge fixe, la serrure à code est en mode veille.

Mode de fonctionnement :

- La porte n°1 ne peut être ouverte par la serrure à code n°1 associée que si la porte n°2 est fermée.
 - La porte n°2 ne peut être ouverte par la serrure à code n°2 associée que si la porte n°1 est fermée.
- Lorsque la fonction d'interverrouillage est activée, une seule des portes doubles peut être ouverte à la fois. L'ouverture simultanée des deux portes est impossible.

13. Utilisation

a) Activation du contact de commutation

Activation à l'aide du transpondeur utilisateur

Le transpondeur doit être tenu devant la surface du capteur (zone située sous le capteur d'empreintes digitales (distance max. d'env. 3 cm)). Si un transpondeur valide est détecté, la serrure à code émet un signal sonore prolongé, la LED de contrôle s'allume brièvement en vert et le contact de commutation s'active.

Activation à l'aide de l'empreinte digitale utilisateur

Placez votre doigt sur la surface du capteur. Si une empreinte digitale valide est détectée, la serrure à code émet un signal sonore prolongé, la LED de contrôle s'allume brièvement en vert et le contact de commutation s'active.

b) Activation du contact de commutation à l'aide d'un bouton-poussoir

Si une touche d'ouvre-porte a été associée à la serrure à code (voir les exemples de connexion au chapitre 8), le contact de commutation peut être activé en appuyant brièvement sur la touche en question. Le temps d'activation est le même que celui utilisé pour un transpondeur utilisateur ou une empreinte digitale utilisateur valide (en fonctionnement à commutation, la position de commutation du contact de commutation peut être modifiée à l'aide de la touche).

→ Si un ouvre-porte est commandé par le contact de commutation, l'ouvre-porte peut être activé à l'aide de la touche sans nécessiter un transpondeur utilisateur ou une empreinte digitale utilisateur valide.

c) Arrêt de l'alarme

La serrure à code peut surveiller l'état de la porte au moyen d'un capteur de porte et, par exemple, déclencher une alarme en cas de tentative d'ouverture forcée (voir chapitre 10. n).

→ En cas d'ouverture du boîtier de la serrure à code en cours de fonctionnement (tentative de manipulation), une alarme est également émise.

L'alarme peut être arrêtée au moyen d'un transpondeur ou d'une empreinte digitale configurée sur la serrure à code. Vous pouvez également saisir le code maître à l'aide de la télécommande IR et appuyer sur la touche **#**.

d) Fonction de verrouillage du super utilisateur

Certains des 3 000 ID d'utilisateurs disponibles sont réservés pour les fonctions spéciales (voir chapitre 10. a).

9 9 7 et 9 9 8 : Empreinte digitale super utilisateur

2 9 9 9 et 3 0 0 0 : Transpondeur super utilisateur

Si des empreintes digitales ou des transpondeurs sont enregistrés dans ces ID d'utilisateur, la serrure à code peut être temporairement verrouillée. L'accès au moyen des empreintes digitales ou des transpondeurs utilisateur n'est plus possible dans cet état.

Procédure de verrouillage de la serrure à code :

- La serrure à code doit être en mode veille, la LED de contrôle s'allume en rouge.
- Faites lire une empreinte digitale super utilisateur ou un transpondeur super utilisateur enregistré dans les ID d'utilisateur ci-dessus par la serrure à code.
- La LED de contrôle clignote plusieurs fois en rouge. La serrure à code émet un signal sonore prolongé et la LED de contrôle s'allume à nouveau en rouge fixe.
- La serrure à code est maintenant verrouillée. L'accès au moyen des empreintes digitales ou des transpondeurs utilisateur n'est plus possible dans cet état.

Procédure de déverrouillage :

- La serrure à code doit être en mode veille, la LED de contrôle s'allume en rouge.
- Faites lire une empreinte digitale super utilisateur ou un transpondeur super utilisateur enregistré dans les ID d'utilisateur ci-dessus par la serrure à code.
- La LED de contrôle clignote plusieurs fois en vert. La serrure à code émet un signal sonore prolongé et la LED de contrôle s'allume à nouveau en rouge fixe.
- La serrure à code est déverrouillée. L'accès au moyen des empreintes digitales utilisateur ou des transpondeurs utilisateur est à nouveau possible.

14. Signaux sonores et affichages LED

Fonction	LED	Signal sonore
Veille	Le LED s'allume en rouge	-
Mode de programmation	Le voyant LED clignote en rouge	1 fois court
Le code de programmation a été saisi ; en attente d'autres saisies de code	La LED s'allume en orange	1 fois court
Problème	La LED clignote trois fois en rouge	3 fois court
Tentative d'accès valide au moyen du transpondeur ou de l'empreinte digitale	La LED clignote une fois en vert	1 fois de manière prolongée
La touche d'ouvre-porte est enfoncée	La LED clignote une fois en vert	1 fois de manière prolongée
Alarme	Le voyant LED clignote en rouge	Signaux sonores brefs et persistants

→ Veuillez vous reporter aux sections correspondantes de ce manuel pour une description détaillée des LED de contrôle et des signaux sonores.

15. Dépannage

Après une panne de courant, la serrure à code est à nouveau prête à l'emploi avec les programmations existantes. Cependant, en cas de panne de courant, la serrure à code ne fonctionne pas.

→ En fonction du type d'utilisation et pour des raisons de sécurité, nous vous recommandons de raccorder la serrure à code à une alimentation sans interruption (comme pour un système d'alarme).

L'ouvre-porte ne s'active pas

- Le contact de commutation est sans potentiel. Cela signifie que vous devez effectuer le câblage externe en conséquence, car la serrure à code de l'ouvre-porte ne fournit pas de tension/courant.
- Si un marquage de la polarité (positif/+ et négatif/-) est inscrit sur l'ouvre-porte, veillez à assurer une connexion appropriée à la serrure à code.
- Vérifiez la polarité de la diode de protection connectée à l'ouvre-porte.
- L'empreinte digitale ou le transpondeur utilisé n'a pas été configuré.
- Le contact de commutation ne peut pas être activé à l'aide de l'empreinte digitale super utilisateur ou du transpondeur super utilisateur.

Le transpondeur ne fonctionne pas

- Tenez toujours un seul transpondeur devant la serrure à code, assurez-vous de le tenir sous le capteur d'empreintes digitales.
- La distance entre le transpondeur et la serrure à code ne doit pas dépasser 3 cm.
- Un seul EM transpondeur disposant d'une fréquence de 125 kHz peut être utilisé.
- Les objets métalliques se trouvant à proximité de la serrure à code ou du transpondeur peuvent entraver le fonctionnement d'un transpondeur (par exemple, si le transpondeur se trouve dans un sac à main contenant des pièces).
- La serrure à code a été verrouillée à l'aide d'une empreinte digitale super utilisateur ou d'un transpondeur super utilisateur.

Problèmes de fonctionnement relatifs au capteur d'empreintes digitales

- Maintenez le disque du capteur d'empreintes digitales propre.
- La détection est basée sur les différentes lignes (crêtes papillaires) du bout du doigt. Ainsi, même des gants minces jetables empêchent la détection.

Problèmes de fonctionnement indéfinissables

- Réinitialisez la serrure à code (chapitre 10. o) ou effacez toutes les données existantes (voir chapitre 10. i) et reprenez la programmation.
- Contrôlez le câblage de la serrure à code.
- Vérifiez l'alimentation en tension/courant. La serrure à code nécessite une tension continue stabilisée (12 V/CC).

16. Entretien et nettoyage

- Pour nettoyer le produit, utilisez un chiffon sec et non pelucheux. Pour les salissures plus importantes, vous pouvez humidifier légèrement le chiffon avec de l'eau.
- N'utilisez en aucun cas des produits de nettoyage abrasifs, de l'alcool ou d'autres produits chimiques pour le nettoyage : cela risquerait d'endommager le boîtier, voire de provoquer des dysfonctionnements.

17. Déclaration de conformité (DOC)

Conrad Electronic SE, Klaus-Conrad-Straße 1, D-92240 Hirschau, déclare par la présente que ce produit est conforme à la directive 2014/53/UE.

→ Le texte intégral de la déclaration de conformité UE est disponible au lien suivant : www.conrad.com/downloads

Sélectionnez une langue en cliquant sur le drapeau correspondant puis saisissez le numéro de commande du produit dans le champ de recherche pour pouvoir télécharger la déclaration de conformité UE en format PDF.

18. Élimination des déchets

a) Produit



Les appareils électroniques sont des matériaux recyclables et ne doivent pas être éliminés avec les ordures ménagères. En fin de vie, éliminez l'appareil conformément aux dispositions légales en vigueur.



Retirez éventuellement la pile insérée dans la télécommande et recyclez-la séparément du produit.

b) Piles / Accumulateurs

Le consommateur final est légalement tenu (ordonnance relative à l'élimination des piles usagées) de rapporter toutes les piles et batteries usagées, il est interdit de les jeter dans les ordures ménagères.



Les piles/accumulateurs qui contiennent des substances toxiques sont caractérisées par les symboles ci-contre qui indiquent l'interdiction de les jeter dans les ordures ménagères. Les désignations pour le métal lourd prépondérant sont : Cd = cadmium, Hg = mercure, Pb = plomb (la désignation se trouve sur les piles/accumulateurs, par ex. sous le symbole de la poubelle illustré à gauche).

Vous pouvez rapporter gratuitement vos piles/accumulateurs usagées aux centres de récupération de votre commune, à nos succursales ou à tous les points de vente de piles/accumulateurs.

Vous respectez ainsi les ordonnances légales et contribuez à la protection de l'environnement.

19. Caractéristiques techniques

a) Serrure à code

Tension de fonctionnement.....	12 V/CC
Consommation d'énergie.....	Veille < 45 mA; max. 175 mA
Plage de fréquence d'émission ...	124,6 - 125,4 kHz
Puissance d'émission.....	< 11,62 dBm
Connexion Wiegand	oui (format binaire : 26 bits à 44 bits programmable)
Conservation des données en cas de panne de courant.....	oui
Transpondeur adapté	EM Transpondeur pour une fréquence de 125 kHz
Sortie	Contact de commutation unipolaire sans potentiel (relais) Capacité de charge de contact max. 12/24 V/CC, 1/2 A Temps de commutation réglable (100 ms ou 2 à 99 secondes ou fonctionnement à commutation)
Sortie d'alarme	oui (12 V/CC, 2 A max.)
Mémoire.....	Transpondeur : 2000 Empreinte digitale : 1000
Capteur d'empreintes digitales....	Résolution : 500 dpi FAR : <0,001 % FRR : <0,01 % Temps de détection : <1 s
Emplacement de montage.....	Extérieur/intérieur
Classe de protection.....	IP66
Conditions de fonctionnement.....	Température : -30 °C à +60 °C
Conditions de stockage	Temperature -40 °C à +70 °C
Dimensions.....	48 x 128 x 26 mm (l x H x P)
Poids.....	env. 400 g

b) Télécommande IR

Alimentation.....	1 pile CR2025
-------------------	---------------

Ⓕ Ceci est une publication de Conrad Electronic SE, Klaus-Conrad-Str. 1, D-92240 Hirschau (www.conrad.com).

Tous droits réservés, y compris de traduction. Toute reproduction, quelle qu'elle soit (p. ex. photocopie, microfilm, saisie dans des installations de traitement de données) nécessite une autorisation écrite de l'éditeur. Il est interdit de le réimprimer, même par extraits. Cette publication correspond au niveau technique du moment de la mise sous presse.

Copyright 2019 by Conrad Electronic SE.