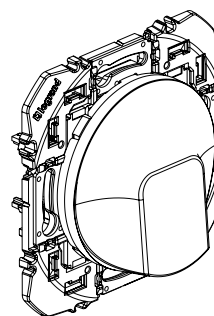


6 003 23



6 00X 25

## 1. USAGE

Mécanismes sortie de câble.

Livrés avec l'enjoliveur ou la plaque, le support ainsi que la coque de protection chantier.

A équiper de plaques monoposte ou multipostes pour la version composable.

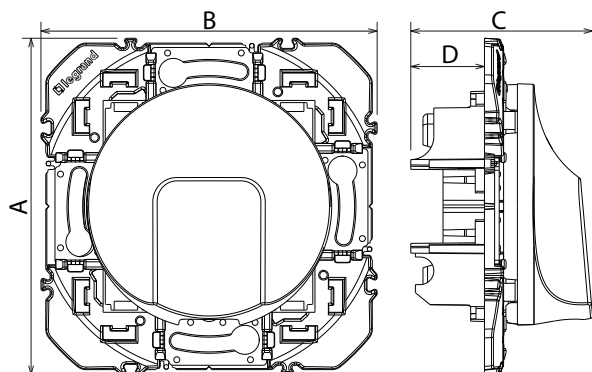
Montage en encastré ou en saillie.

Fixation à griffes et/ou à vis.

## 2. GAMME

Désignation	Blanc	Aluminium
Sortie de câble IP21	6 003 23	-
Sortie de câble composable	6 003 25	6 004 25

## 3. DIMENSIONS (mm)



Références	A	B	C	D
6 003 23	86	86	41	24
6 00X 25	73	73	39,5	16

## 4. CONNEXION

Capacité maximum : diam 12 mm et 3x2,5 mm<sup>2</sup>

Câbles souples ou rigides compatibles

## 5. CARACTÉRISTIQUES TECHNIQUES

### ■ 5.1 Caractéristiques mécaniques

Protection contre les corps solides et/ou liquides : IP 20

Réf 6 003 23 : IP 21

Protection contre les impacts : IK 04

### ■ 5.2 Caractéristiques matières

Boîtier du mécanisme : PC

Enjoliveur : ABS

Sans halogène

Tenue aux UV

Autoextinguibilité :

+ 850° C / 30 s pour les pièces isolantes maintenant en place les parties sous tension.

+ 650° C / 30 s pour les autres pièces en matières isolantes.

### ■ 5.3 Caractéristiques électriques

Tension : 250 V~

Fréquence : 50-60 Hz

### ■ 5.4 Caractéristiques climatiques

Température de stockage : - 25° C à + 60° C

Température d'utilisation : - 5° C à + 35° C

## 6. ENTRETIEN

Nettoyage superficiel au chiffon.

Ne pas utiliser : acétone, dégraissant, trichloréthylène.

Tenue aux produits suivants : Hexane (EN 60669-1), alcool à brûler, eau savonneuse, ammoniac dilué, javel pure diluée à 10 %, produit à vitres, lingettes pré-imprégnées.

## 7. NORMES ET AGRÉMENTS

**Attention :** Pour l'utilisation de produits d'entretien spécifiques autres, un essai préalable est nécessaire.

Conformes aux normes d'installation et de fabrication.

Voir e. catalogue.