

D-SERIES DRR
DRR270110L

Weidmüller Interface GmbH & Co. KG
Klingenbergstraße 16
D-32758 Detmold
Germany
Fon: +49 5231 14-0
Fax: +49 5231 14-292083
www.weidmueller.com

Illustration du produit

Figure similaire

Relais de la série D-SERIES DRR.

- 2 ou 3 inverseurs
- Large plage de tensions de bobine
- Avec affichage d'état intégré (AC rouge, DC vert)

Informations générales de commande

Type	DRR270110L
Référence	1133390000
Version	D-SERIES DRR, Relais, Nombre des contacts: 2 Inverseur AgNi, Tension nominale: 110 V DC, Courant permanent: 10 A, Raccordement enfichable
GTIN (EAN)	4032248952748
Cdt.	10 pièce(s)

D-SERIES DRR
DRR270110L

Weidmüller Interface GmbH & Co. KG
 Klingenbergstraße 16
 D-32758 Detmold
 Germany
 Fon: +49 5231 14-0
 Fax: +49 5231 14-292083
 www.weidmueller.com

Caractéristiques techniques**Dimensions et poids**

Largeur	34,5 mm	Largeur (pouces)	1,358 inch
Hauteur	34,5 mm	Hauteur (pouces)	1,358 inch
Profondeur	66 mm	Profondeur (pouces)	2,598 inch
Poids net	75 g		

Températures

Humidité	5...85 % d'humidité rel., pas de condensation	Température de fonctionnement, max.	55 °C
Température de fonctionnement, min.	-25 °C	Température de stockage, max.	55 °C
Température de stockage, min.	-25 °C	Température de fonctionnement	-25 °C...55 °C
Température de stockage	-25 °C...55 °C		

Conformité environnementale du produit

REACH SVHC Lead 7439-92-1

Données de mesure UL

Certificat N° (cURus) E312083

Entrée

Tension nominale de commande	110 V DC	Courant nominal DC	15 mA
Puissance nominale	1,5 W	Tension de déclenchement / de retombée, typ.	82.5 V / 16.5 V DC
Résistance de bobine	7360 Ω ± 10 %	Indicateur d'état	LED verte

Sortie

Tension de commutation nominale	250 V AC	Tension de commutation AC, max.	250 V
Courant permanent	10 A	Courant à la mise sous tension	50 A / 50 ms
Retard à la mise s. tension	< 30 ms	Retard à la coupure	< 20 ms
Puissance min. de commutation	100 mA @ 12 V	Fréquence de commutation max. à charge nominale	0,1 Hz

Caractéristiques du contact

Type de contact	2 Inverseur (AgNi)	Résistance de contact	≤ 50 mΩ
Durée de vie mécanique	10 x 10 ⁶ manœuvres		

Caractéristiques générales

Indicateur de position du commutateur mécanique	Oui	Couleur	transparent
---	-----	---------	-------------

Coordination de l'isolation

Tension nominale	250 V	Catégorie de surtension	III
Degré de pollution	3	Groupe de matériaux isolants	IIIa
Degré de protection	IP20	Rigidité diélectrique, Entrée/Sortie	2,5 kV _{eff} / 1 min.
Ligne de fuite et distance d'isolement entrée - sortie	≥ 3 mm	Rigidité diélectrique des contacts voisins	1,2 kV _{eff} / 1 min.
Rigidité diélectrique des contacts ouverts	1,2 kV _{eff} / 1 min.	Tension de tenue au choc	4 kV (1,2/50 μs)

Date de création 28 mai 2019 20:11:27 CEST

Fiche de données

D-SERIES DRR DRR270110L

Weidmüller Interface GmbH & Co. KG
Klingenbergstraße 16
D-32758 Detmold
Germany
Fon: +49 5231 14-0
Fax: +49 5231 14-292083
www.weidmueller.com

Caractéristiques techniques

Informations supplémentaires sur les agréments / standards

Normes	IEC 61810-1, EN 60664-1:2007, EN 61000-6-2:2005, EN 61000-6-4:2007 + A1:2011, UL 508	Certificat N° (cURus)	E312083
--------	--	-----------------------	---------

Caractéristiques de raccordement

Technique de raccordement de conducteurs	Raccordement enfichable
--	-------------------------

Classifications

ETIM 3.0	EC001437	ETIM 5.0	EC001437
ETIM 6.0	EC001437	eClass 6.2	27-37-10-16
eClass 7.1	27-37-16-01	eClass 8.1	27-37-16-01
eClass 9.0	27-37-16-01	eClass 9.1	27-37-16-01

Agréments

Agréments



ROHS	Conforme
------	----------

Téléchargements

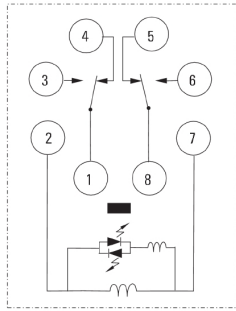
Agrément/Certificat/Document de conformité	DE_PA_5600_160310_004.pdf
Brochure/Catalogue	CAT 4.2 ELECTR 18/19 EN
Données techniques	EPLAN, WSCAD
Données techniques	STEP

D-SERIES DRR
DRR270110L

Weidmüller Interface GmbH & Co. KG
Klingenbergstraße 16
D-32758 Detmold
Germany
Fon: +49 5231 14-0
Fax: +49 5231 14-292083
www.weidmueller.com

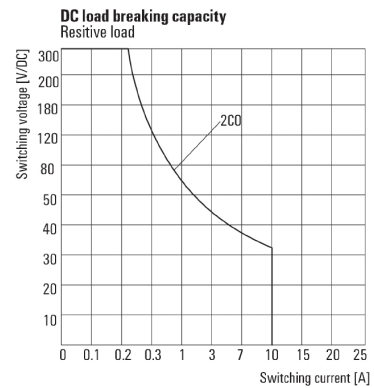
Dessins

Schéma



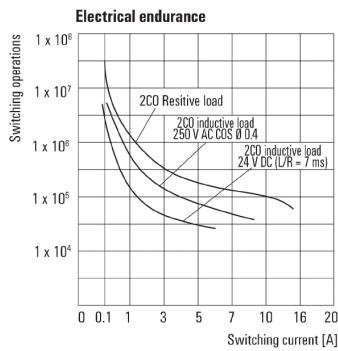
Vue des broches par dessous

Graph



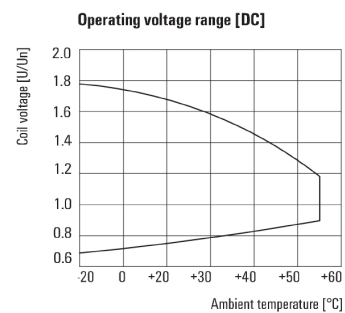
Courbe de charge limite DC
Charge résistive

Graph



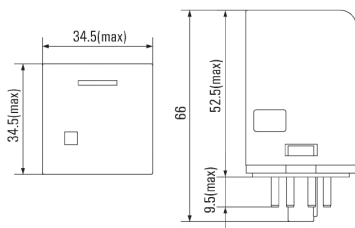
Durée de vie électrique

Graph



Plage de tension de fonctionnement DC

Dimensional drawing



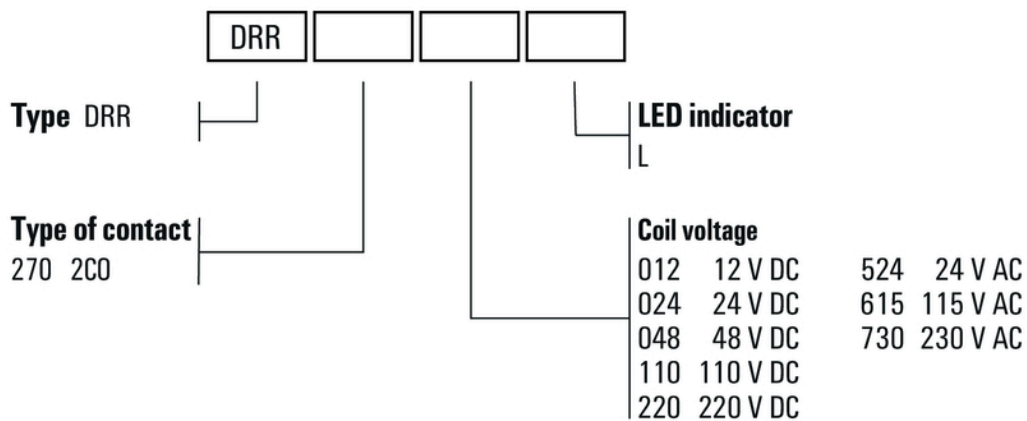
Fiche de données

D-SERIES DRR
DRR270110L

Weidmüller Interface GmbH & Co. KG
Klingenbergstraße 16
D-32758 Detmold
Germany
Fon: +49 5231 14-0
Fax: +49 5231 14-292083
www.weidmueller.com

Dessins

Miscellaneous



Clé de codage des modèles