

D-SERIES DRL
DRL570012L

Weidmüller Interface GmbH & Co. KG
Klingenbergstraße 16
D-32758 Detmold
Germany
Fon: +49 5231 14-0
Fax: +49 5231 14-292083
www.weidmueller.com

Illustration du produit

Figure similaire

Relais de la série D-SERIES DRL.

- 1, 2, 3 ou 4 contacts inverseurs
- Conception compacte
- Large plage de tensions de bobine
- Avec affichage d'état intégré (AC rouge, DC vert)

Informations générales de commande

| | |
|------------|--|
| Type | DRL570012L |
| Référence | 1133620000 |
| Version | D-SERIES DRL, Relais, Nombre des contacts: 4 Inverseur AgCdO, Tension nominale: 12 V DC, Courant permanent: 10 A, Raccordements à languette (4,8 mm x 0,5 mm) |
| GTIN (EAN) | 4032248953042 |
| Cdt. | 10 pièce(s) |

D-SERIES DRL
DRL570012L

Weidmüller Interface GmbH & Co. KG
 Klingenbergstraße 16
 D-32758 Detmold
 Germany
 Fon: +49 5231 14-0
 Fax: +49 5231 14-292083
 www.weidmueller.com

Caractéristiques techniques**Dimensions et poids**

| | | | |
|------------|---------|---------------------|------------|
| Largeur | 41,5 mm | Largeur (pouces) | 1,634 inch |
| Hauteur | 28 mm | Hauteur (pouces) | 1,102 inch |
| Profondeur | 36 mm | Profondeur (pouces) | 1,417 inch |
| Poids net | 65 g | | |

Températures

| | | | |
|--------------------------------------|--|--------------------------------------|----------------|
| Humidité | 35 % à 85 % d'humidité relative de l'air | Température de fonctionnement , max. | 55 °C |
| Température de fonctionnement , min. | -25 °C | Température de stockage, max. | 55 °C |
| Température de stockage, min. | -25 °C | Température de fonctionnement | -25 °C...55 °C |
| Température de stockage | -25 °C...55 °C | | |

Conformité environnementale du produit

REACH SVHC Lead 7439-92-1

Données de mesure UL

Certificat N° (cURus) E312083

Entrée

| | | | |
|------------------------------|-------------|--|----------------|
| Tension nominale de commande | 12 V DC | Courant nominal DC | 125 mA |
| Puissance nominale | 1,5 W | Tension de déclenchement / de retombée, typ. | 9 V / 1.2 V DC |
| Résistance de bobine | 96 Ω ± 10 % | Indicateur d'état | LED verte |

Sortie

| | | | |
|---------------------------------|---------------|---|--------------|
| Tension de commutation nominale | 250 V AC | Tension de commutation AC, max. | 250 V |
| Courant permanent | 10 A | Courant à la mise sous tension | 50 A / 50 ms |
| Retard à la mise s. tension | < 20 ms | Retard à la coupure | < 20 ms |
| Puissance min. de commutation | 100 mA @ 12 V | Fréquence de commutation max. à charge nominale | 0,1 Hz |

Caractéristiques du contact

| | | | |
|------------------------|--------------------------------|-----------------------|---------|
| Type de contact | 4 Inverseur (AgCdO) | Résistance de contact | ≤ 50 mΩ |
| Durée de vie mécanique | 10 x 10 ⁶ manœuvres | | |

Caractéristiques générales

| | | | |
|----------------|-------------|---|-----|
| Bouton de test | Non | Indicateur de position du commutateur mécanique | Oui |
| Couleur | transparent | | |

Fiche de données

D-SERIES DRL DRL570012L

Weidmüller Interface GmbH & Co. KG
Klingenbergstraße 16
D-32758 Detmold
Germany
Fon: +49 5231 14-0
Fax: +49 5231 14-292083
www.weidmueller.com

Caractéristiques techniques

Coordination de l'isolation

| | | | |
|--|--------------------------------|--|--------------------------------|
| Tension nominale | 250 V | Catégorie de surtension | III |
| Degré de pollution | 3 | Groupe de matériaux isolants | IIIa |
| Degré de protection | IP20 | Rigidité diélectrique, Entrée/Sortie | 2 kV _{eff} / 1 min |
| Ligne de fuite et distance d'isolement entrée - sortie | ≥ 4 mm | Rigidité diélectrique des contacts voisins | 1,2 kV _{eff} / 1 min. |
| Rigidité diélectrique des contacts ouverts | 1,2 kV _{eff} / 1 min. | Tension de tenue au choc | 5 kV (1,2/50 μs) |

Informations supplémentaires sur les agréments / standards

| | | | |
|--------|--|-----------------------|---------|
| Normes | IEC 61810-1, EN 60664-1:2007, EN 61000-6-2:2005, EN 61000-6-4:2007 + A1:2011, UL 508 | Certificat N° (cURus) | E312083 |
|--------|--|-----------------------|---------|

Caractéristiques de raccordement

| | |
|--|---|
| Technique de raccordement de conducteurs | Raccordements à languette (4,8 mm x 0,5 mm) |
|--|---|

Classifications

| | | | |
|------------|-------------|------------|-------------|
| ETIM 3.0 | EC001437 | ETIM 5.0 | EC001437 |
| ETIM 6.0 | EC001437 | eClass 6.2 | 27-37-10-16 |
| eClass 7.1 | 27-37-16-01 | eClass 8.1 | 27-37-16-01 |
| eClass 9.0 | 27-37-16-01 | eClass 9.1 | 27-37-16-01 |

Agréments

Agréments



| | |
|------|----------|
| ROHS | Conforme |
|------|----------|

Téléchargements

| | |
|--|---|
| Agrément/Certificat/Document de conformité | DE_PA_5600_160310_003.pdf |
| Brochure/Catalogue | CAT 4.2 ELECTR 18/19 EN |
| Données techniques | EPLAN_WSCAD |
| Données techniques | STEP |

D-SERIES DRL DRL570012L

Weidmüller Interface GmbH & Co. KG
 Klingenbergstraße 16
 D-32758 Detmold
 Germany
 Fon: +49 5231 14-0
 Fax: +49 5231 14-292083
 www.weidmueller.com

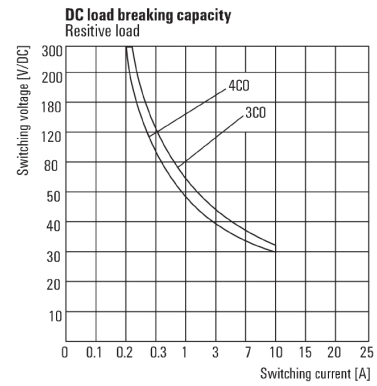
Dessins

Schéma



Vue des broches par dessous

Graph



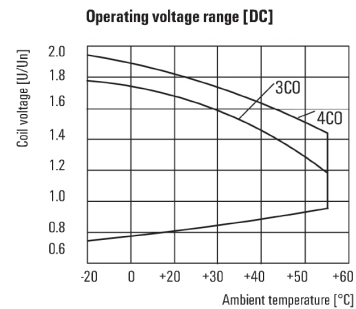
Courbe de charge limite DC
Charge résistive

Graph



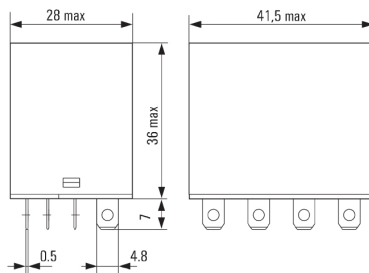
Durée de vie électrique

Graph



Plage de tension de fonctionnement DC

Dimensional drawing



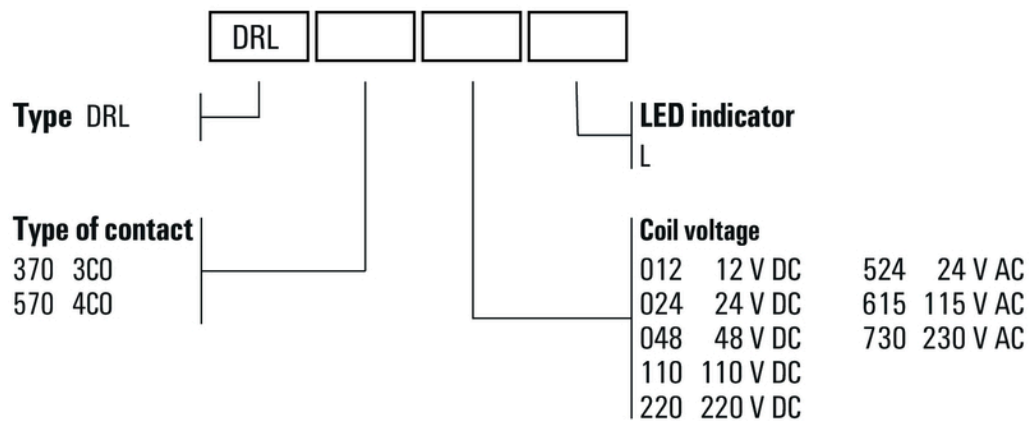
Fiche de données

**D-SERIES DRL
DRL570012L**

Weidmüller Interface GmbH & Co. KG
 Klingenbergstraße 16
 D-32758 Detmold
 Germany
 Fon: +49 5231 14-0
 Fax: +49 5231 14-292083
 www.weidmueller.com

Dessins

Miscellaneous



Clé de codage des modèles