

**D-SERIES DRL**  
**DRL170730L**

**Weidmüller Interface GmbH & Co. KG**  
Klingenbergstraße 16  
D-32758 Detmold  
Germany  
Fon: +49 5231 14-0  
Fax: +49 5231 14-292083  
www.weidmueller.com

**Illustration du produit**

Figure similaire

Relais de la série D-SERIES DRL.

- 1, 2, 3 ou 4 contacts inverseurs
- Conception compacte
- Large plage de tensions de bobine
- Avec affichage d'état intégré (AC rouge, DC vert)

**Informations générales de commande**

Type	DRL170730L
Référence	<a href="#">1133860000</a>
Version	D-SERIES DRL, Relais, Nombre des contacts: 1 Inverseur AgCdO, Tension nominale: 230 V AC, Courant permanent: 16 A, Raccordements à languette (4,8 mm x 0,5 mm)
GTIN (EAN)	4032248953370
Cdt.	20 pièce(s)

**D-SERIES DRL**  
**DRL170730L**

**Weidmüller Interface GmbH & Co. KG**  
 Klingenbergstraße 16  
 D-32758 Detmold  
 Germany  
 Fon: +49 5231 14-0  
 Fax: +49 5231 14-292083  
 www.weidmueller.com

**Caractéristiques techniques****Dimensions et poids**

Largeur	21,5 mm	Largeur (pouces)	0,846 inch
Hauteur	28 mm	Hauteur (pouces)	1,102 inch
Profondeur	36 mm	Profondeur (pouces)	1,417 inch
Poids net	35 g		

**Températures**

Humidité	35 % à 85 % d'humidité relative de l'air	Température de fonctionnement, max.	55 °C
Température de fonctionnement, min.	-25 °C	Température de stockage, max.	55 °C
Température de stockage, min.	-25 °C	Température de fonctionnement	-25 °C...55 °C
Température de stockage	-25 °C...55 °C		

**Conformité environnementale du produit**

REACH SVHC Lead 7439-92-1

**Données de mesure UL**

Certificat N° (cURus) E312083

**Entrée**

Tension nominale de commande	230 V AC	Courant nominal AC	6,8 mA
Puissance nominale	1,2 VA	Tension de déclenchement / de retombée, typ.	184 V / 69 V AC
Résistance de bobine	13000 Ω ± 10 %	Indicateur d'état	LED rouge

**Sortie**

Tension de commutation nominale	250 V AC	Tension de commutation AC, max.	250 V
Courant permanent	16 A	Courant à la mise sous tension	80 A / 50 ms
Retard à la mise s. tension	< 20 ms	Retard à la coupure	< 20 ms
Puissance min. de commutation	100 mA @ 12 V	Fréquence de commutation max. à charge nominale	0,1 Hz

**Caractéristiques du contact**

Type de contact	1 Inverseur (AgCdO)	Résistance de contact	≤ 50 mΩ
Durée de vie mécanique	10 x 10 <sup>6</sup> manœuvres		

**Caractéristiques générales**

Bouton de test	Non	Indicateur de position du commutateur mécanique	Oui
Couleur	transparent		

**Coordination de l'isolation**

Tension nominale	250 V	Catégorie de surtension	III
Degré de pollution	3	Groupe de matériaux isolants	IIIa
Degré de protection	IP20	Rigidité diélectrique, Entrée/Sortie	2 kV <sub>eff</sub> / 1 min
Ligne de fuite et distance d'isolement entrée - sortie	≥ 4 mm	Rigidité diélectrique des contacts ouverts	1,2 kV <sub>eff</sub> / 1 min.
Tension de tenue au choc	5 kV (1,2/50 μs)		

Date de création 28 mai 2019 20:12:50 CEST

Niveau du catalogue 23.05.2019 / Toutes modifications techniques réservées

**D-SERIES DRL**  
**DRL170730L**

**Weidmüller Interface GmbH & Co. KG**  
 Klingenbergstraße 16  
 D-32758 Detmold  
 Germany  
 Fon: +49 5231 14-0  
 Fax: +49 5231 14-292083  
 www.weidmueller.com

**Caractéristiques techniques****Informations supplémentaires sur les agréments / standards**

Normes	IEC 61810-1, EN 60664-1:2007, EN 61000-6-2:2005, EN 61000-6-4:2007 + A1:2011, UL 508	Certificat N° (cURus)	E312083
--------	--	-----------------------	---------

**Caractéristiques de raccordement**

Technique de raccordement de conducteurs	Raccordements à languette (4,8 mm x 0,5 mm)
--	---

**Classifications**

ETIM 3.0	EC001437	ETIM 5.0	EC001437
ETIM 6.0	EC001437	eClass 6.2	27-37-10-16
eClass 7.1	27-37-16-01	eClass 8.1	27-37-16-01
eClass 9.0	27-37-16-01	eClass 9.1	27-37-16-01

**Agréments**

Agréments



ROHS Conforme

**Téléchargements**

Agrément/Certificat/Document de conformité	<a href="#">DE_PA_5600_160310_003.pdf</a>
Brochure/Catalogue	<a href="#">CAT 4.2 ELECTR 18/19 EN</a>
Données techniques	<a href="#">EPLAN.WSCAD</a>
Données techniques	<a href="#">STEP</a>

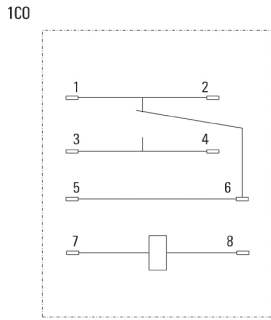
**Fiche de données**

**D-SERIES DRL  
DRL170730L**

**Weidmüller Interface GmbH & Co. KG**  
Klingenbergstraße 16  
D-32758 Detmold  
Germany  
Fon: +49 5231 14-0  
Fax: +49 5231 14-292083  
www.weidmueller.com

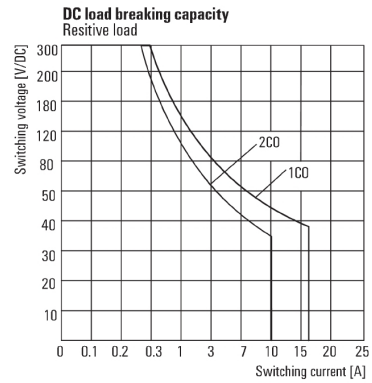
**Dessins**

**Schéma**



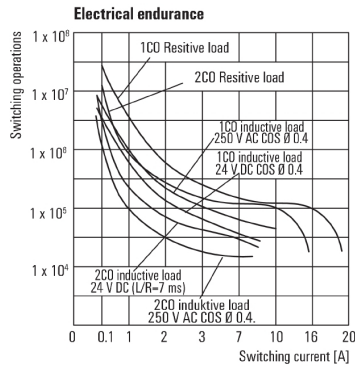
Vue des broches par dessous

**Graph**



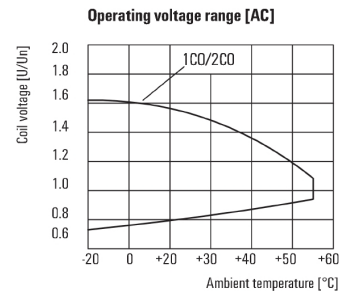
Courbe de charge limite DC  
Charge résistive

**Graph**



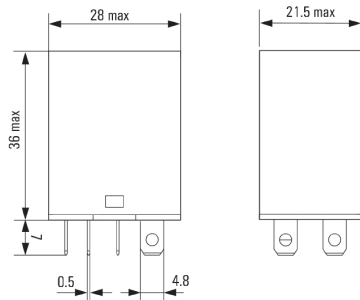
Durée de vie électrique

**Graph**



Plage de tension de fonctionnement AC

**Dimensional drawing**



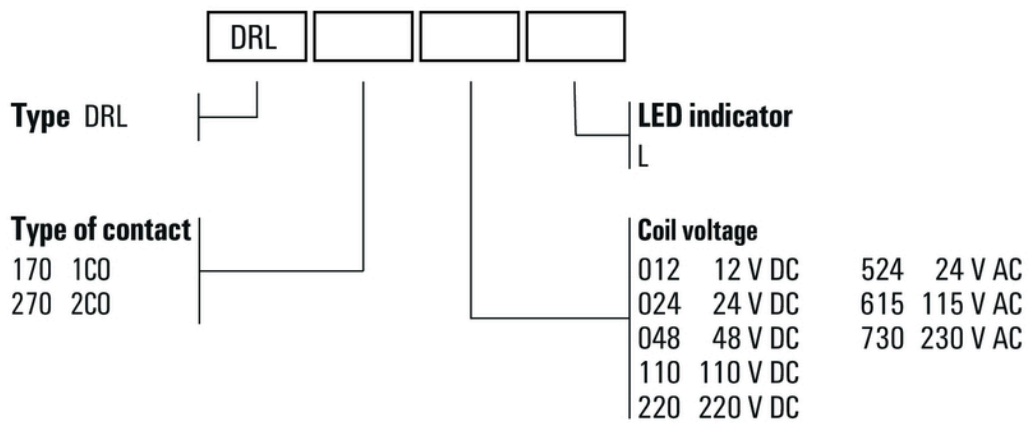
**Fiche de données**

**D-SERIES DRL  
DRL170730L**

**Weidmüller Interface GmbH & Co. KG**  
 Klingenbergstraße 16  
 D-32758 Detmold  
 Germany  
 Fon: +49 5231 14-0  
 Fax: +49 5231 14-292083  
 www.weidmueller.com

**Dessins**

**Miscellaneous**



Clé de codage des modèles