

D-SERIES DRL
DRL270524L

Weidmüller Interface GmbH & Co. KG
 Klingenbergstraße 16
 D-32758 Detmold
 Germany
 Fon: +49 5231 14-0
 Fax: +49 5231 14-292083
 www.weidmueller.com

Illustration du produit


Figure similaire

Relais de la série D-SERIES DRL.

- 1, 2, 3 ou 4 contacts inverseurs
- Conception compacte
- Large plage de tensions de bobine
- Avec affichage d'état intégré (AC rouge, DC vert)

Informations générales de commande

Type	DRL270524L
Référence	1133870000
Version	D-SERIES DRL, Relais, Nombre des contacts: 2 Inverseur AgCdO, Tension nominale: 24 V AC, Courant permanent: 10 A, Raccordements à languette (4,8 mm x 0,5 mm)
GTIN (EAN)	4032248953387
Cdt.	20 pièce(s)

D-SERIES DRL
DRL270524L

Weidmüller Interface GmbH & Co. KG
 Klingenbergstraße 16
 D-32758 Detmold
 Germany
 Fon: +49 5231 14-0
 Fax: +49 5231 14-292083
 www.weidmueller.com

Caractéristiques techniques**Dimensions et poids**

Largeur	21,5 mm	Largeur (pouces)	0,846 inch
Hauteur	28 mm	Hauteur (pouces)	1,102 inch
Profondeur	36 mm	Profondeur (pouces)	1,417 inch
Poids net	35 g		

Températures

Humidité	35 % à 85 % d'humidité relative de l'air	Température de fonctionnement , max.	55 °C
Température de fonctionnement , min.	-25 °C	Température de stockage, max.	55 °C
Température de stockage, min.	-25 °C	Température de fonctionnement	-25 °C...55 °C
Température de stockage	-25 °C...55 °C		

Conformité environnementale du produit

REACH SVHC Lead 7439-92-1

Données de mesure UL

Certificat N° (cURus) E312083

Entrée

Tension nominale de commande	24 V AC	Courant nominal AC	54 mA
Puissance nominale	1,2 VA	Tension de déclenchement / de retombée, typ.	19,2 V / 7,2 V AC
Résistance de bobine	160 Ω ± 10 %	Indicateur d'état	LED rouge

Sortie

Tension de commutation nominale	250 V AC	Tension de commutation AC, max.	250 V
Courant permanent	10 A	Courant à la mise sous tension	50 A / 50 ms
Retard à la mise s. tension	< 20 ms	Retard à la coupure	< 20 ms
Puissance min. de commutation	100 mA @ 12 V	Fréquence de commutation max. à charge nominale	0,1 Hz

Caractéristiques du contact

Type de contact	2 Inverseur (AgCdO)	Résistance de contact	≤ 50 mΩ
Durée de vie mécanique	10 x 10 ⁶ manœuvres		

Caractéristiques générales

Bouton de test	Non	Indicateur de position du commutateur mécanique	Oui
Couleur	transparent		

Fiche de données

D-SERIES DRL DRL270524L

Weidmüller Interface GmbH & Co. KG
 Klingenbergstraße 16
 D-32758 Detmold
 Germany
 Fon: +49 5231 14-0
 Fax: +49 5231 14-292083
 www.weidmueller.com

Caractéristiques techniques

Coordination de l'isolation

Tension nominale	250 V	Catégorie de surtension	III
Degré de pollution	3	Groupe de matériaux isolants	IIIa
Degré de protection	IP20	Rigidité diélectrique, Entrée/Sortie	2 kV _{eff} / 1 min
Ligne de fuite et distance d'isolement entrée - sortie	≥ 4 mm	Rigidité diélectrique des contacts voisins	1,2 kV _{eff} / 1 min.
Rigidité diélectrique des contacts ouverts	1,2 kV _{eff} / 1 min.	Tension de tenue au choc	5 kV (1,2/50 µs)

Informations supplémentaires sur les agréments / standards

Normes	IEC 61810-1, EN 60664-1:2007, EN 61000-6-2:2005, EN 61000-6-4:2007 + A1:2011, UL 508	Certificat N° (cURus)	E312083
--------	--	-----------------------	---------

Caractéristiques de raccordement

Technique de raccordement de conducteurs	Raccordements à languette (4,8 mm x 0,5 mm)
--	---

Classifications

ETIM 3.0	EC001437	ETIM 5.0	EC001437
ETIM 6.0	EC001437	eClass 6.2	27-37-10-16
eClass 7.1	27-37-16-01	eClass 8.1	27-37-16-01
eClass 9.0	27-37-16-01	eClass 9.1	27-37-16-01

Agréments

Agréments



ROHS	Conforme
------	----------

Téléchargements

Agrément/Certificat/Document de conformité	DE_PA_5600_160310_003.pdf
Brochure/Catalogue	CAT 4.2 ELECTR 18/19 EN
Données techniques	EPLAN_WSCAD
Données techniques	STEP

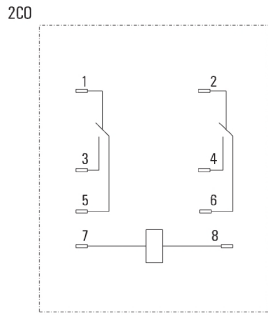
Fiche de données

**D-SERIES DRL
DRL270524L**

Weidmüller Interface GmbH & Co. KG
Klingenbergstraße 16
D-32758 Detmold
Germany
Fon: +49 5231 14-0
Fax: +49 5231 14-292083
www.weidmueller.com

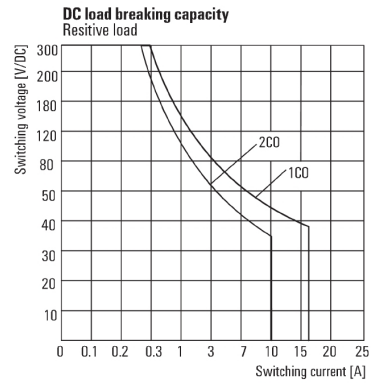
Dessins

Schéma



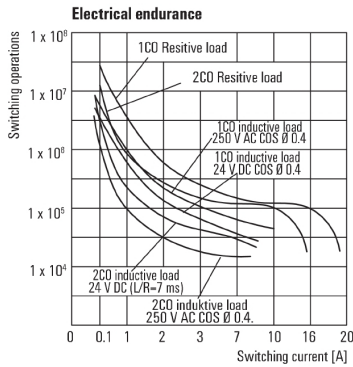
Vue des broches par dessous

Graph



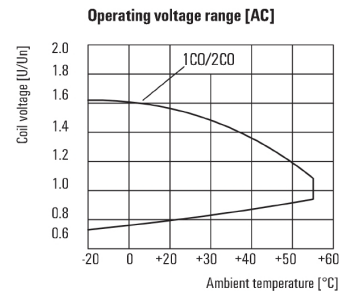
Courbe de charge limite DC
Charge résistive

Graph



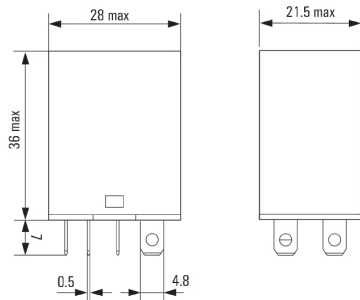
Durée de vie électrique

Graph



Plage de tension de fonctionnement AC

Dimensional drawing



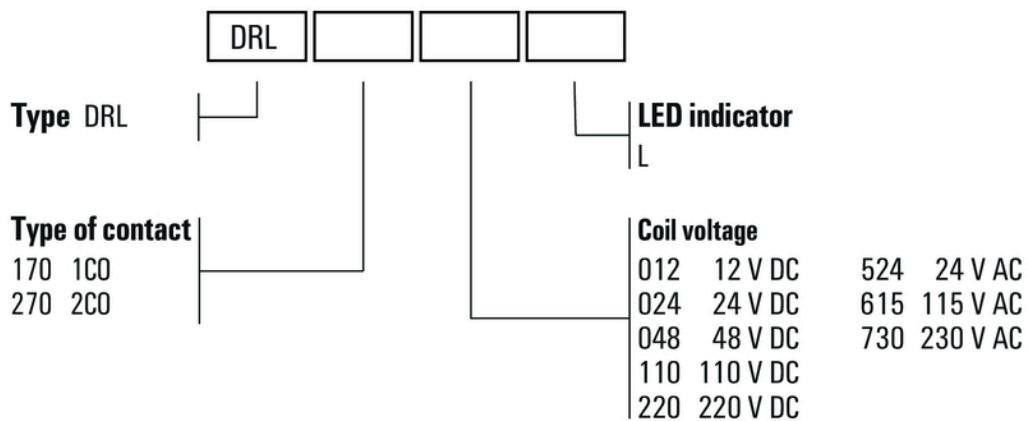
Fiche de données

D-SERIES DRL
DRL270524L

Weidmüller Interface GmbH & Co. KG
Klingenbergstraße 16
D-32758 Detmold
Germany
Fon: +49 5231 14-0
Fax: +49 5231 14-292083
www.weidmueller.com

Dessins

Miscellaneous



Clé de codage des modèles