

**D-SERIES PWR**  
**PWR173548L**

**Weidmüller Interface GmbH & Co. KG**  
 Klingenbergstraße 16  
 D-32758 Detmold  
 Germany  
 Fon: +49 5231 14-0  
 Fax: +49 5231 14-292083  
 www.weidmueller.com

**Illustration du produit**


Figure similaire

Relais de la série D-SERIES PWR.

- 1 ou 2 contact(s) à fermeture
- Contact double avec contacts montés en série
- Charge max. de courant : 1 contact à fermeture : 30 A / 2 contacts à fermeture : 25 A
- Large plage de tensions de bobine
- Adapté à un montage directement sur rail DIN
- Avec affichage d'état intégré

**Informations générales de commande**

Type	PWR173548L
Référence	<a href="#">1219120000</a>
Version	D-SERIES PWR, Interfaces relais, Nombre des contacts: 1 Travail AgSnO2, Tension nominale: 48 V AC, Courant permanent: 30 A
GTIN (EAN)	4032248998982
Cdt.	10 pièce(s)

**D-SERIES PWR  
PWR173548L**

**Weidmüller Interface GmbH & Co. KG**  
 Klingenbergstraße 16  
 D-32758 Detmold  
 Germany  
 Fon: +49 5231 14-0  
 Fax: +49 5231 14-292083  
 www.weidmueller.com

**Caractéristiques techniques****Dimensions et poids**

Largeur	50,5 mm	Largeur (pouces)	1,988 inch
Hauteur	34 mm	Hauteur (pouces)	1,339 inch
Profondeur	55 mm	Profondeur (pouces)	2,165 inch
Poids net	118,7 g		

**Températures**

Humidité	35...85 % humidité rel., sans condensation	Température de fonctionnement, max.	55 °C
Température de fonctionnement, min.	-25 °C	Température de stockage, max.	55 °C
Température de stockage, min.	-25 °C	Température de fonctionnement	-25 °C...55 °C
Température de stockage	-25 °C...55 °C		

**Conformité environnementale du produit**

REACH SVHC Lead 7439-92-1

**Données de mesure UL**

Certificat N° (cURus) E312083

**Entrée**

Tension nominale de commande	48 V AC	Courant nominal AC	43,6 mA
Puissance nominale	2,5 VA	Tension de déclenchement / de retombée, typ.	36 V / 7.2 V AC
Résistance de bobine	1100 Ω ± 10 %	Indicateur d'état	LED verte

**Sortie**

Tension de commutation nominale	277 V AC	Tension de commutation AC, max.	277 V
Courant permanent	30 A	Courant à la mise sous tension	150 A / 50 ms
Retard à la mise s. tension	< 20 ms	Retard à la coupure	< 10 ms
Puissance min. de commutation	100 mA @ 12 V	Fréquence de commutation max. à charge nominale	0,1 Hz

**Caractéristiques du contact**

Type de contact	1 Travail (AgSnO <sub>2</sub> )	Résistance de contact	≤ 50 mΩ
-----------------	---------------------------------	-----------------------	---------

**Caractéristiques générales**

Rail	TS 35	Bouton de test	Non
Indicateur de position du commutateur mécanique	Non	Couleur	beige

**Coordination de l'isolation**

Tension nominale	250 V	Catégorie de surtension	III
Degré de pollution	3	Groupe de matériaux isolants	IIIa
Degré de protection	IP10	Rigidité diélectrique, Entrée/Sortie	4 kV <sub>eff</sub> / 1 min
Ligne de fuite et distance d'isolement entrée - sortie	≥ 5,5 mm	Rigidité diélectrique des contacts ouverts	2 kV <sub>eff</sub> / 1 min
Tension de tenue au choc	6 kV (1,2/50 μs)		

Date de création 28 mai 2019 20:19:54 CEST

Niveau du catalogue 23.05.2019 / Toutes modifications techniques réservées

**D-SERIES PWR**  
**PWR173548L**

**Weidmüller Interface GmbH & Co. KG**  
 Klingenbergstraße 16  
 D-32758 Detmold  
 Germany  
 Fon: +49 5231 14-0  
 Fax: +49 5231 14-292083  
 www.weidmueller.com

**Caractéristiques techniques****Informations supplémentaires sur les agréments / standards**

Normes	IEC 61810-1, EN 60664-1:2007, EN 61000-6-2:2005, EN 61000-6-4:2007 + A1:2011, UL 508	Certificat N° (cURus)	E312083
--------	--	-----------------------	---------

**Caractéristiques de raccordement (entrée)**

Technique de raccordement de conducteurs (côté commande)	Raccordement vissé	Valeur min. de la plage nominale de serrage du raccordement (côté commande)	0,5 mm <sup>2</sup>
Valeur max. de la plage nominale de serrage du raccordement (côté commande)	2,5 mm <sup>2</sup>	Couple de serrage min. (côté commande)	0,5 Nm
Couple de serrage max. (côté commande)	1,2 Nm	Dimension de la lame (côté commande)	Gr. PH2

**Caractéristiques de raccordement (sortie)**

Technique de raccordement de conducteurs (côté charge)	Raccordement vissé	Valeur min. de la plage nominale de serrage du raccordement (côté charge)	0,5 mm <sup>2</sup>
Valeur max. de la plage nominale de serrage du raccordement (côté charge)	4 mm <sup>2</sup>	Couple de serrage min. (côté charge)	0,5 Nm
Couple de serrage max. (côté charge)	1,2 Nm	Dimension de la lame (côté charge)	Gr. PH2

**Classifications**

ETIM 3.0	EC001437	ETIM 5.0	EC001437
ETIM 6.0	EC001437	eClass 6.2	27-37-16-01
eClass 7.1	27-37-16-01	eClass 8.1	27-37-16-01
eClass 9.0	27-37-16-01	eClass 9.1	27-37-16-01

**Agréments**

Agréments



ROHS Conforme

**Téléchargements**

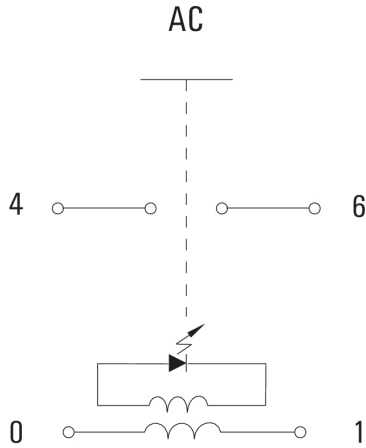
Agrément/Certificat/Document de conformité	<a href="#">DE_PA_5600_160310_006.pdf</a>
Brochure/Catalogue	<a href="#">CAT 4.2 ELECTR 18/19 EN</a>
Données techniques	<a href="#">EPLAN, WSCAD</a>

**D-SERIES PWR  
PWR173548L**

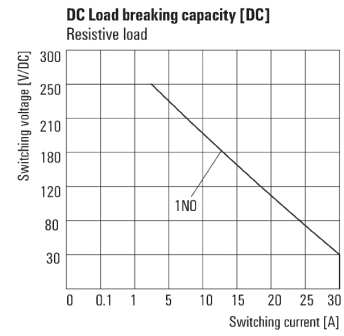
**Weidmüller Interface GmbH & Co. KG**  
Klingenbergstraße 16  
D-32758 Detmold  
Germany  
Fon: +49 5231 14-0  
Fax: +49 5231 14-292083  
www.weidmueller.com

**Dessins**

**Schéma**

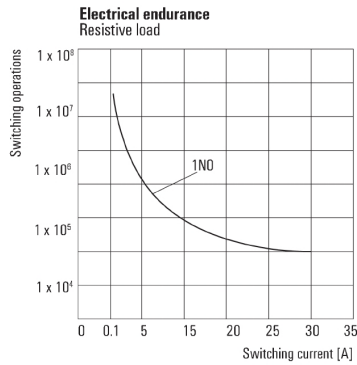


**Graph**



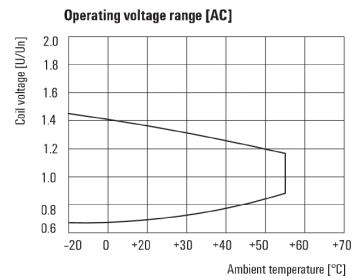
Courbe de charge limite DC  
Charge résistive

**Graph**



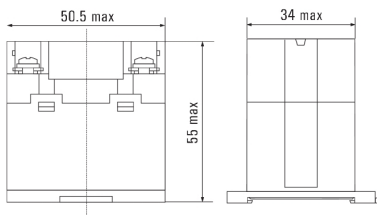
Durée de vie électrique  
Charge résistive

**Graph**



Plage de tension de fonctionnement AC

**Dimensional drawing**



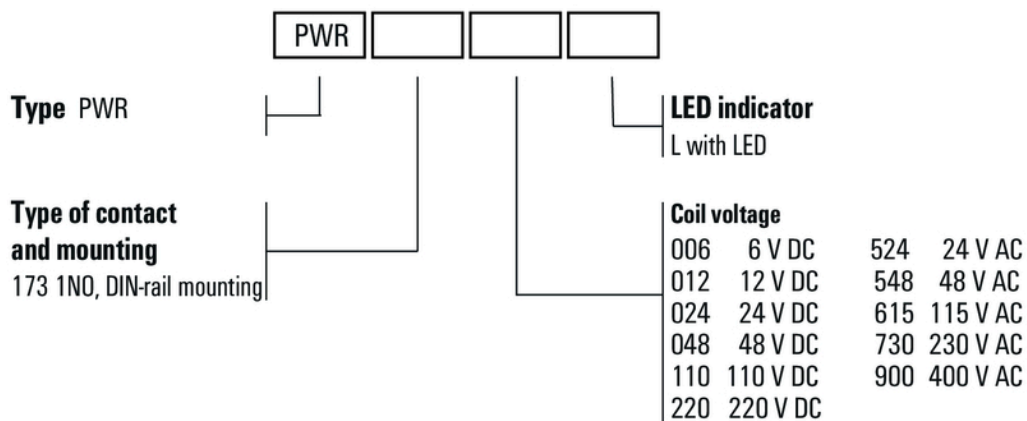
**Fiche de données**

**D-SERIES PWR  
PWR173548L**

**Weidmüller Interface GmbH & Co. KG**  
Klingenbergstraße 16  
D-32758 Detmold  
Germany  
Fon: +49 5231 14-0  
Fax: +49 5231 14-292083  
www.weidmueller.com

**Dessins**

**Miscellaneous**



Clé de codage des modèles