

D-SERIES PWR
PWR276220L

Weidmüller Interface GmbH & Co. KG
 Klingenbergstraße 16
 D-32758 Detmold
 Germany
 Fon: +49 5231 14-0
 Fax: +49 5231 14-292083
 www.weidmueller.com

Illustration du produit


Figure similaire

Relais de la série D-SERIES PWR.

- 1 ou 2 contact(s) à fermeture
- Contact double avec contacts montés en série
- Charge max. de courant : 1 contact à fermeture : 30 A / 2 contacts à fermeture : 25 A
- Large plage de tensions de bobine
- Adapté à un montage directement sur rail DIN
- Avec affichage d'état intégré

Informations générales de commande

Type	PWR276220L
Référence	1219580000
Version	D-SERIES PWR, Interfaces relais, Nombre des contacts: 2 Travail AgSnO2, Tension nominale: 220 V DC, Courant permanent: 25 A
GTIN (EAN)	4032248999071
Cdt.	10 pièce(s)

**D-SERIES PWR
PWR276220L**

Weidmüller Interface GmbH & Co. KG
 Klingenbergstraße 16
 D-32758 Detmold
 Germany
 Fon: +49 5231 14-0
 Fax: +49 5231 14-292083
 www.weidmueller.com

Caractéristiques techniques**Dimensions et poids**

Largeur	50,5 mm	Largeur (pouces)	1,988 inch
Hauteur	34 mm	Hauteur (pouces)	1,339 inch
Profondeur	55 mm	Profondeur (pouces)	2,165 inch
Poids net	120 g		

Températures

Humidité	35...85 % humidité rel., sans condensation	Température de fonctionnement, max.	55 °C
Température de fonctionnement, min.	-25 °C	Température de stockage, max.	55 °C
Température de stockage, min.	-25 °C	Température de fonctionnement	-25 °C...55 °C
Température de stockage	-25 °C...55 °C		

Conformité environnementale du produit

REACH SVHC	Lead 7439-92-1
------------	----------------

Données de mesure UL

Certificat N° (cURus)	E312083
-----------------------	---------

Entrée

Tension nominale de commande	220 V DC	Courant nominal DC	8,7 mA
Puissance nominale	1,9 W	Tension de déclenchement / de retombée, typ.	165 V / 33 V DC
Résistance de bobine	25474 Ω ± 10 %	Indicateur d'état	LED verte

Sortie

Tension de commutation nominale	277 V AC	Tension de commutation AC, max.	277 V
Courant permanent	25 A	Courant à la mise sous tension	120 A / 50 ms
Retard à la mise s. tension	< 30 ms	Retard à la coupure	< 30 ms
Puissance min. de commutation	100 mA @ 12 V	Fréquence de commutation max. à charge nominale	0,1 Hz

Caractéristiques du contact

Type de contact	2 Travail (AgSnO ₂)	Résistance de contact	≤ 50 mΩ
-----------------	---------------------------------	-----------------------	---------

Caractéristiques générales

Rail	TS 35	Bouton de test	Non
Indicateur de position du commutateur mécanique	Non	Couleur	beige

Coordination de l'isolation

Tension nominale	250 V	Catégorie de surtension	III
Degré de pollution	3	Groupe de matériaux isolants	IIIa
Degré de protection	IP10	Rigidité diélectrique, Entrée/Sortie	4 kV _{eff} / 1 min
Ligne de fuite et distance d'isolement entrée - sortie	≥ 5,5 mm	Rigidité diélectrique des contacts voisins	2 kV _{eff} / 1 min
Rigidité diélectrique des contacts ouverts	2 kV _{eff} / 1 min	Tension de tenue au choc	6 kV (1,2/50 μs)

Date de création 28 mai 2019 20:21:05 CEST

Niveau du catalogue 23.05.2019 / Toutes modifications techniques réservées

2

D-SERIES PWR
PWR276220L

Weidmüller Interface GmbH & Co. KG
 Klingenbergstraße 16
 D-32758 Detmold
 Germany
 Fon: +49 5231 14-0
 Fax: +49 5231 14-292083
 www.weidmueller.com

Caractéristiques techniques**Informations supplémentaires sur les agréments / standards**

Normes	IEC 61810-1, EN 60664-1:2007, EN 61000-6-2:2005, EN 61000-6-4:2007 + A1:2011, UL 508	Certificat N° (cURus)	E312083
--------	--	-----------------------	---------

Caractéristiques de raccordement (entrée)

Technique de raccordement de conducteurs (côté commande)	Raccordement vissé	Valeur min. de la plage nominale de serrage du raccordement (côté commande)	0,5 mm ²
Valeur max. de la plage nominale de serrage du raccordement (côté commande)	2,5 mm ²	Couple de serrage min. (côté commande)	0,5 Nm
Couple de serrage max. (côté commande)	1,2 Nm	Dimension de la lame (côté commande)	Gr. PH2

Caractéristiques de raccordement (sortie)

Technique de raccordement de conducteurs (côté charge)	Raccordement vissé	Valeur min. de la plage nominale de serrage du raccordement (côté charge)	0,5 mm ²
Valeur max. de la plage nominale de serrage du raccordement (côté charge)	4 mm ²	Couple de serrage min. (côté charge)	0,5 Nm
Couple de serrage max. (côté charge)	1,2 Nm	Dimension de la lame (côté charge)	Gr. PH2

Classifications

ETIM 3.0	EC001437	ETIM 5.0	EC001437
ETIM 6.0	EC001437	eClass 6.2	27-37-16-01
eClass 7.1	27-37-16-01	eClass 8.1	27-37-16-01
eClass 9.0	27-37-16-01	eClass 9.1	27-37-16-01

Agréments

Agréments



ROHS Conforme

Téléchargements

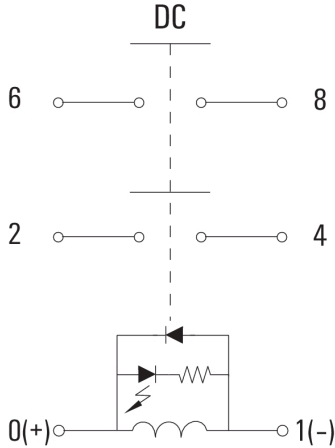
Agrément/Certificat/Document de conformité	DE_PA_5600_160310_006.pdf
Brochure/Catalogue	CAT 4.2 ELECTR 18/19 EN
Données techniques	EPLAN, WSCAD

**D-SERIES PWR
PWR276220L**

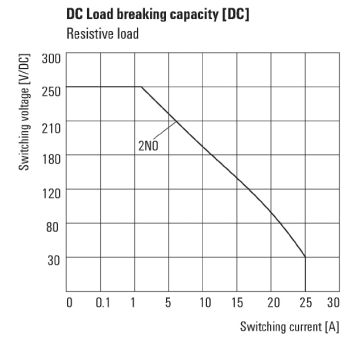
Weidmüller Interface GmbH & Co. KG
Klingenbergstraße 16
D-32758 Detmold
Germany
Fon: +49 5231 14-0
Fax: +49 5231 14-292083
www.weidmueller.com

Dessins

Schéma

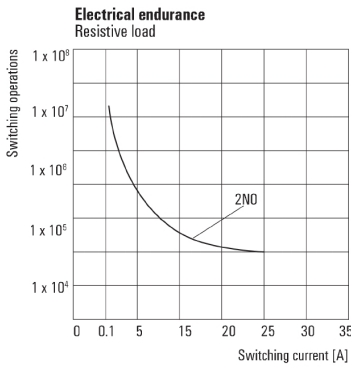


Graph



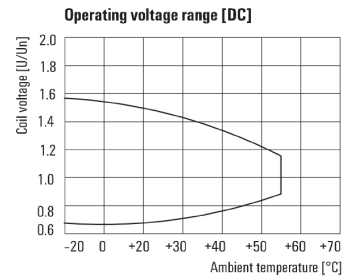
Courbe de charge limite DC
Charge résistive

Graph



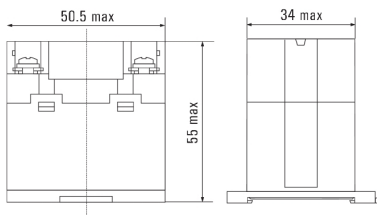
Durée de vie électrique
Charge résistive

Graph



Plage de tension de fonctionnement DC

Dimensional drawing



Fiche de données

**D-SERIES PWR
PWR276220L**

Weidmüller Interface GmbH & Co. KG
Klingenbergstraße 16
D-32758 Detmold
Germany
Fon: +49 5231 14-0
Fax: +49 5231 14-292083
www.weidmueller.com

Dessins

Miscellaneous



Clé de codage des modèles