

**D-SERIES DRW / DRH
DRH174012LT**

Weidmüller Interface GmbH & Co. KG
Klingenbergstraße 16
D-32758 Detmold
Germany
Fon: +49 5231 14-0
Fax: +49 5231 14-292083
www.weidmueller.com

Illustration du produit


Figure similaire

Relais de la série D-SERIES DRH DC.

- Version à 1 contact à fermeture ou 1 contact à ouverture (montage interne de contacts en série)
- Version à 2 contacts à fermeture ou 1 contact à fermeture et 1 contact à ouverture
- Adapté à la commutation de charges DC élevées
- Contacts en AgSnO₂ résistants à l'usure
- Aimant de soufflage intégré
- Large plage de tensions de bobine
- Avec affichage d'état intégré (AC rouge, DC vert)
- Avec levier de forçage

Informations générales de commande

Type	DRH174012LT
Référence	1219940000
Version	D-SERIES DRW / DRH, Relais, Nombre des contacts: 1 Contact à fermeture avec aimant d'extinction forcée et levier de forçage AgSnO ₂ , Tension nominale: 12 V DC, Courant permanent: 16 A, Raccordements à languette (4,8 mm x 0,5 mm)
GTIN (EAN)	4032248998418
Cdt.	10 pièce(s)

**D-SERIES DRW / DRH
DRH174012LT**

Weidmüller Interface GmbH & Co. KG
 Klingenbergstraße 16
 D-32758 Detmold
 Germany
 Fon: +49 5231 14-0
 Fax: +49 5231 14-292083
 www.weidmueller.com

Caractéristiques techniques**Dimensions et poids**

Largeur	36 mm	Largeur (pouces)	1,417 inch
Hauteur	36 mm	Hauteur (pouces)	1,417 inch
Profondeur	48 mm	Profondeur (pouces)	1,89 inch
Poids net	84,2 g		

Températures

Humidité	35 % à 85 % d'humidité relative de l'air	Température de fonctionnement , max.	60 °C
Température de fonctionnement , min.	-40 °C	Température de stockage, max.	60 °C
Température de stockage, min.	-40 °C	Température de fonctionnement	-40 °C...60 °C
Température de stockage	-40 °C...60 °C		

Conformité environnementale du produit

REACH SVHC Lead 7439-92-1

Données de mesure UL

Certificat N° (cURus) E312083

Entrée

Tension nominale de commande	12 V DC	Courant nominal DC	120 mA
Puissance nominale	1,5 W	Tension de déclenchement / de retombée, typ.	9 V / 1.2 V DC
Résistance de bobine	100 Ω ± 10 %	Indicateur d'état	LED verte

Sortie

Tension de commutation nominale	500 V AC	Tension de commutation AC, max.	500 V
Tension de commutation DC, max.	300 V	Courant permanent	16 A
Courant à la mise sous tension	80 A / 50 ms	Retard à la mise s. tension	< 20 ms
Retard à la coupure	< 20 ms	Puissance min. de commutation	100 mA @ 12 V
Fréquence de commutation max. à charge nominale	1 Hz		

Caractéristiques du contact

Type de contact	1 Contact à fermeture avec aimant d'extinction forcée et levier de forçage (AgSnO ₂)	Résistance de contact	≤ 50 mΩ
Durée de vie mécanique	10 x 10 ⁶ manœuvres		

Caractéristiques générales

Bouton de test	oui (verrouillable)	Indicateur de position du commutateur mécanique	Oui
Couleur	transparent		

Fiche de données

D-SERIES DRW / DRH DRH174012LT

Weidmüller Interface GmbH & Co. KG
Klingenbergstraße 16
D-32758 Detmold
Germany
Fon: +49 5231 14-0
Fax: +49 5231 14-292083
www.weidmueller.com

Caractéristiques techniques

Coordination de l'isolation

Coordonnées d'isolation selon	EN 61810-1:2008	Tension nominale	500 V
Catégorie de surtension	III	Degré de pollution	3
Groupe de matériaux isolants	IIIa	Degré de protection	IP20
Rigidité diélectrique, Entrée/Sortie	4 kV _{eff} / 1 min	Ligne de fuite et distance d'isolement entrée - sortie	≥ 8 mm

Informations supplémentaires sur les agréments / standards

Normes	IEC 61810-1, EN 60664-1:2007, EN 61000-6-2:2005, EN 61000-6-4:2007 + A1:2011, UL 508	Certificat N° (cURus)	E312083
--------	--------------------------------------------------------------------------------------	-----------------------	---------

Caractéristiques de raccordement

Technique de raccordement de conducteurs	Raccordements à languette (4,8 mm x 0,5 mm)
------------------------------------------	---------------------------------------------

Classifications

ETIM 3.0	EC001437	ETIM 5.0	EC001437
ETIM 6.0	EC001437	eClass 6.2	27-37-16-01
eClass 7.1	27-37-16-01	eClass 8.1	27-37-16-01
eClass 9.0	27-37-16-01	eClass 9.1	27-37-16-01

Agréments

Agréments	
-----------	-------------------------------------------------------------------------------------

ROHS	Conforme
------	----------

Téléchargements

Agrément/Certificat/Document de conformité	DE_PA_5600_160310_005.pdf
Brochure/Catalogue	CAT 4.2 ELECTR 18/19 EN
Données techniques	EPLAN.WSCAD
Données techniques	STEP

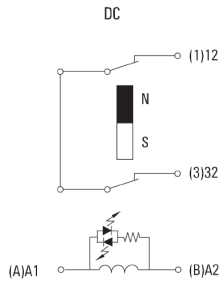
Fiche de données

**D-SERIES DRW / DRH
DRH174012LT**

Weidmüller Interface GmbH & Co. KG
Klingenbergstraße 16
D-32758 Detmold
Germany
Fon: +49 5231 14-0
Fax: +49 5231 14-292083
www.weidmueller.com

Dessins

Schéma



Vue des broches par dessous

Graph



Courbe de charge limite DC
Charge résistive

Graph



Durée de vie électrique

Graph



Plage de tension de fonctionnement DC

Dimensional drawing



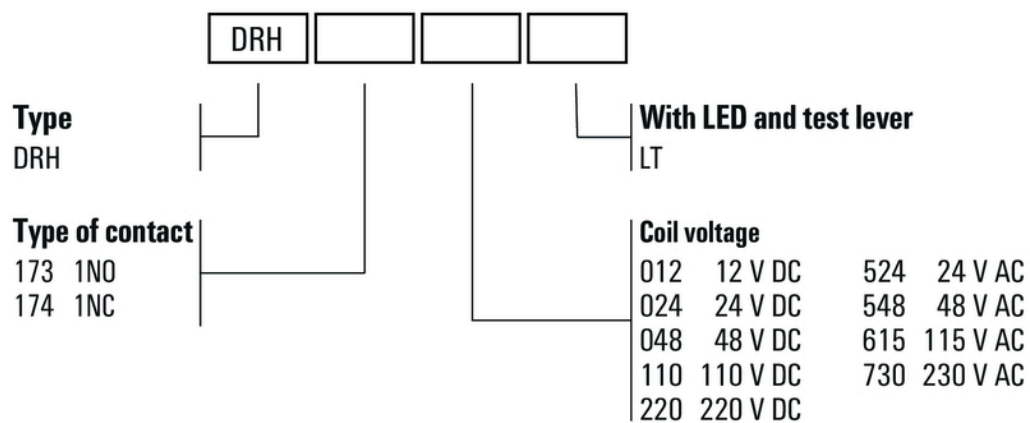
Fiche de données

**D-SERIES DRW / DRH
DRH174012LT**

Weidmüller Interface GmbH & Co. KG
Klingenbergstraße 16
D-32758 Detmold
Germany
Fon: +49 5231 14-0
Fax: +49 5231 14-292083
www.weidmueller.com

Dessins

Miscellaneous



Clé de codage des modèles