

**D-SERIES DRW / DRH  
DRH174024LT**

**Weidmüller Interface GmbH & Co. KG**  
Klingenbergstraße 16  
D-32758 Detmold  
Germany  
Fon: +49 5231 14-0  
Fax: +49 5231 14-292083  
www.weidmueller.com

**Illustration du produit**


Figure similaire

Relais de la série D-SERIES DRH DC.

- Version à 1 contact à fermeture ou 1 contact à ouverture (montage interne de contacts en série)
- Version à 2 contacts à fermeture ou 1 contact à fermeture et 1 contact à ouverture
- Adapté à la commutation de charges DC élevées
- Contacts en AgSnO<sub>2</sub> résistants à l'usure
- Aimant de soufflage intégré
- Large plage de tensions de bobine
- Avec affichage d'état intégré (AC rouge, DC vert)
- Avec levier de forçage

**Informations générales de commande**

Type	DRH174024LT
Référence	<a href="#">1219950000</a>
Version	D-SERIES DRW / DRH, Relais, Nombre des contacts: 1 Contact à fermeture avec aimant d'extinction forcée et levier de forçage AgSnO <sub>2</sub> , Tension nominale: 24 V DC, Courant permanent: 16 A, Raccordements à languette (4,8 mm x 0,5 mm)
GTIN (EAN)	4032248998425
Cdt.	10 pièce(s)

**D-SERIES DRW / DRH  
DRH174024LT**

**Weidmüller Interface GmbH & Co. KG**  
Klingenbergstraße 16  
D-32758 Detmold  
Germany  
Fon: +49 5231 14-0  
Fax: +49 5231 14-292083  
www.weidmueller.com

**Caractéristiques techniques**
**Dimensions et poids**

Largeur	36 mm	Largeur (pouces)	1,417 inch
Hauteur	36 mm	Hauteur (pouces)	1,417 inch
Profondeur	48 mm	Profondeur (pouces)	1,89 inch
Poids net	84,7 g		

**Températures**

Humidité	35 % à 85 % d'humidité relative de l'air	Température de fonctionnement , max.	60 °C
Température de fonctionnement , min.	-40 °C	Température de stockage, max.	60 °C
Température de stockage, min.	-40 °C	Température de fonctionnement	-40 °C...60 °C
Température de stockage	-40 °C...60 °C		

**Conformité environnementale du produit**

REACH SVHC Lead 7439-92-1

**Données de mesure UL**

Certificat N° (cURus) E312083

**Entrée**

Tension nominale de commande	24 V DC	Courant nominal DC	60 mA
Puissance nominale	1,5 W	Tension de déclenchement / de retombée, typ.	18 V / 2.4 V DC
Résistance de bobine	400 Ω ± 10 %	Indicateur d'état	LED verte

**Sortie**

Tension de commutation nominale	500 V AC	Tension de commutation AC, max.	500 V
Tension de commutation DC, max.	300 V	Courant permanent	16 A
Courant à la mise sous tension	80 A / 50 ms	Retard à la mise s. tension	< 20 ms
Retard à la coupure	< 20 ms	Puissance min. de commutation	100 mA @ 12 V
Fréquence de commutation max. à charge nominale	1 Hz		

**Caractéristiques du contact**

Type de contact	1 Contact à fermeture avec aimant d'extinction forcée et levier de forçage (AgSnO <sub>2</sub> )	Résistance de contact	≤ 50 mΩ
Durée de vie mécanique	10 x 10 <sup>6</sup> manœuvres		

**Caractéristiques générales**

Bouton de test	oui (verrouillable)	Indicateur de position du commutateur mécanique	Oui
Couleur	transparent		

## Fiche de données

**D-SERIES DRW / DRH**  
**DRH174024LT**

**Weidmüller Interface GmbH & Co. KG**  
Klingenbergstraße 16  
D-32758 Detmold  
Germany  
Fon: +49 5231 14-0  
Fax: +49 5231 14-292083  
www.weidmueller.com

## Caractéristiques techniques

### Coordination de l'isolation

Coordonnées d'isolation selon	EN 61810-1:2008	Tension nominale	500 V
Catégorie de surtension	III	Degré de pollution	3
Groupe de matériaux isolants	IIIa	Degré de protection	IP20
Rigidité diélectrique, Entrée/Sortie	4 kV <sub>eff</sub> / 1 min	Ligne de fuite et distance d'isolement entrée - sortie	≥ 8 mm

### Informations supplémentaires sur les agréments / standards

Normes	IEC 61810-1, EN 60664-1:2007, EN 61000-6-2:2005, EN 61000-6-4:2007 + A1:2011, UL 508	Certificat N° (cURus)	E312083
--------	--	-----------------------	---------

### Caractéristiques de raccordement

Technique de raccordement de conducteurs	Raccordements à languette (4,8 mm x 0,5 mm)
--	---

### Classifications

ETIM 3.0	EC001437	ETIM 5.0	EC001437
ETIM 6.0	EC001437	eClass 6.2	27-37-16-01
eClass 7.1	27-37-16-01	eClass 8.1	27-37-16-01
eClass 9.0	27-37-16-01	eClass 9.1	27-37-16-01

### Agréments

Agréments



ROHS Conforme

### Téléchargements

Agrément/Certificat/Document de conformité	<a href="#">DE_PA_5600_160310_005.pdf</a>
Brochure/Catalogue	<a href="#">CAT 4.2 ELECTR 18/19 EN</a>
Données techniques	<a href="#">EPLAN.WSCAD</a>
Données techniques	<a href="#">STEP</a>

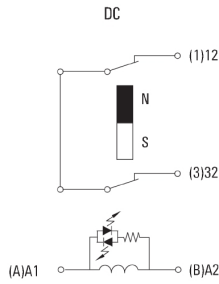
**Fiche de données**

**D-SERIES DRW / DRH  
DRH174024LT**

**Weidmüller Interface GmbH & Co. KG**  
Klingenbergstraße 16  
D-32758 Detmold  
Germany  
Fon: +49 5231 14-0  
Fax: +49 5231 14-292083  
www.weidmueller.com

**Dessins**

**Schéma**



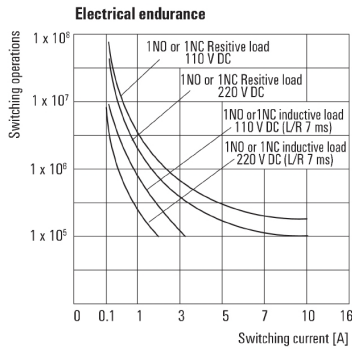
Vue des broches par dessous

**Graph**



Courbe de charge limite DC  
Charge résistive

**Graph**



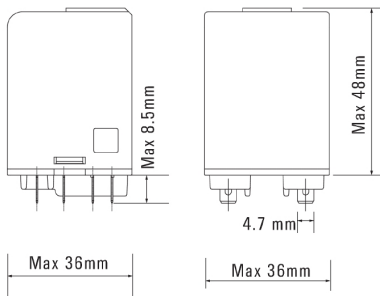
Durée de vie électrique

**Graph**



Plage de tension de fonctionnement DC

**Dimensional drawing**



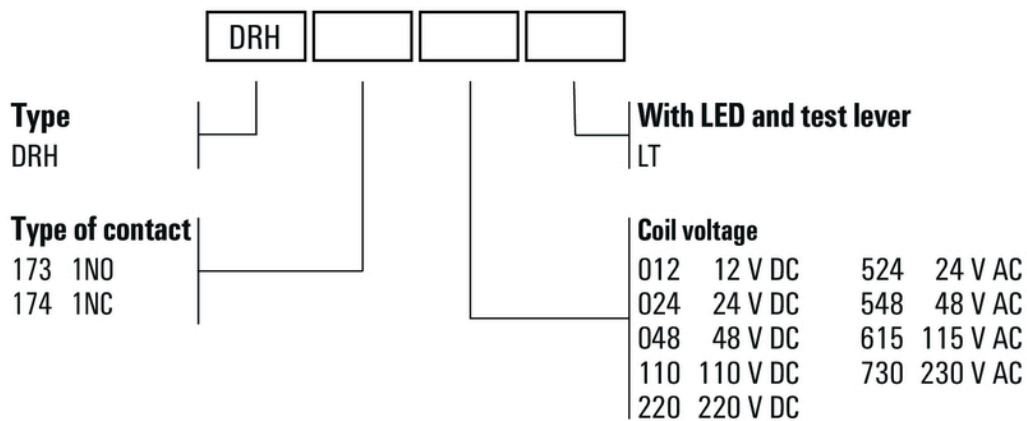
**Fiche de données**

**D-SERIES DRW / DRH  
DRH174024LT**

**Weidmüller Interface GmbH & Co. KG**  
Klingenbergstraße 16  
D-32758 Detmold  
Germany  
Fon: +49 5231 14-0  
Fax: +49 5231 14-292083  
www.weidmueller.com

**Dessins**

**Miscellaneous**



Clé de codage des modèles