

**D-SERIES DRW / DRH
DRH276220LT**

Weidmüller Interface GmbH & Co. KG
Klingenbergstraße 16
D-32758 Detmold
Germany
Fon: +49 5231 14-0
Fax: +49 5231 14-292083
www.weidmueller.com

Illustration du produit


Figure similaire

Relais de la série D-SERIES DRH DC.

- Version à 1 contact à fermeture ou 1 contact à ouverture (montage interne de contacts en série)
- Version à 2 contacts à fermeture ou 1 contact à fermeture et 1 contact à ouverture
- Adapté à la commutation de charges DC élevées
- Contacts en AgSnO₂ résistants à l'usure
- Aimant de soufflage intégré
- Large plage de tensions de bobine
- Avec affichage d'état intégré (AC rouge, DC vert)
- Avec levier de forçage

Informations générales de commande

| | |
|------------|---|
| Type | DRH276220LT |
| Référence | 1220190000 |
| Version | D-SERIES DRW / DRH, Relais, Nombre des contacts: 2 Contact à ouverture avec aimant d'extinction forcée et levier de forçage AgSnO ₂ , Tension nominale: 220 V DC, Courant permanent: 16 A, Raccordements à languette (4,8 mm x 0,5 mm) |
| GTIN (EAN) | 4032248998647 |
| Cdt. | 10 pièce(s) |

**D-SERIES DRW / DRH
DRH276220LT**

Weidmüller Interface GmbH & Co. KG
 Klingenbergstraße 16
 D-32758 Detmold
 Germany
 Fon: +49 5231 14-0
 Fax: +49 5231 14-292083
 www.weidmueller.com

Caractéristiques techniques**Dimensions et poids**

| | | | |
|------------|--------|---------------------|------------|
| Largeur | 36 mm | Largeur (pouces) | 1,417 inch |
| Hauteur | 36 mm | Hauteur (pouces) | 1,417 inch |
| Profondeur | 48 mm | Profondeur (pouces) | 1,89 inch |
| Poids net | 84,9 g | | |

Températures

| | | | |
|--------------------------------------|--|--------------------------------------|----------------|
| Humidité | 35 % à 85 % d'humidité relative de l'air | Température de fonctionnement , max. | 60 °C |
| Température de fonctionnement , min. | -40 °C | Température de stockage, max. | 60 °C |
| Température de stockage, min. | -40 °C | Température de fonctionnement | -40 °C...60 °C |
| Température de stockage | -40 °C...60 °C | | |

Conformité environnementale du produit

REACH SVHC Lead 7439-92-1

Données de mesure UL

Certificat N° (cURus) E312083

Entrée

| | | | |
|------------------------------|----------------|--|-----------------|
| Tension nominale de commande | 220 V DC | Courant nominal DC | 6,7 mA |
| Puissance nominale | 1,5 W | Tension de déclenchement / de retombée, typ. | 154 V / 22 V DC |
| Résistance de bobine | 33000 Ω ± 10 % | Indicateur d'état | LED verte |

Sortie

| | | | |
|---|--------------|---------------------------------|---------------|
| Tension de commutation nominale | 250 V AC | Tension de commutation AC, max. | 250 V |
| Tension de commutation DC, max. | 300 V | Courant permanent | 16 A |
| Courant à la mise sous tension | 80 A / 50 ms | Retard à la mise s. tension | < 20 ms |
| Retard à la coupure | < 20 ms | Puissance min. de commutation | 100 mA @ 12 V |
| Fréquence de commutation max. à charge nominale | 1 Hz | | |

Caractéristiques du contact

| | | | |
|------------------------|--|-----------------------|---------|
| Type de contact | 2 Contact à ouverture avec aimant d'extinction forcée et levier de forçage (AgSnO ₂) | Résistance de contact | ≤ 50 mΩ |
| Durée de vie mécanique | 10 x 10 ⁶ manœuvres | | |

Caractéristiques générales

| | | | |
|----------------|---------------------|---|-----|
| Bouton de test | oui (verrouillable) | Indicateur de position du commutateur mécanique | Oui |
| Couleur | transparent | | |

Fiche de données

D-SERIES DRW / DRH DRH276220LT

Weidmüller Interface GmbH & Co. KG
Klingenbergstraße 16
D-32758 Detmold
Germany
Fon: +49 5231 14-0
Fax: +49 5231 14-292083
www.weidmueller.com

Caractéristiques techniques

Coordination de l'isolation

| | | | |
|--|-----------------------------|--|-----------------------------|
| Coordonnées d'isolation selon | EN 61810-1:2008 | Tension nominale | 400 V |
| Catégorie de surtension | III | Degré de pollution | 3 |
| Groupe de matériaux isolants | IIIa | Degré de protection | IP20 |
| Rigidité diélectrique, Entrée/Sortie | 4 kV _{eff} / 1 min | Ligne de fuite et distance d'isolement entrée - sortie | ≥ 6,3 mm |
| Rigidité diélectrique des contacts voisins | 4 kV _{eff} / 1 min | Rigidité diélectrique des contacts ouverts | 4 kV _{eff} / 1 min |

Informations supplémentaires sur les agréments / standards

| | | | |
|--------|--|-----------------------|---------|
| Normes | IEC 61810-1, EN 60664-1:2007, EN 61000-6-2:2005, EN 61000-6-4:2007 + A1:2011, UL 508 | Certificat N° (cURus) | E312083 |
|--------|--|-----------------------|---------|

Caractéristiques de raccordement

| | |
|--|---|
| Technique de raccordement de conducteurs | Raccordements à languette (4,8 mm x 0,5 mm) |
|--|---|

Classifications

| | | | |
|------------|-------------|------------|-------------|
| ETIM 3.0 | EC001437 | ETIM 5.0 | EC001437 |
| ETIM 6.0 | EC001437 | eClass 6.2 | 27-37-16-01 |
| eClass 7.1 | 27-37-16-01 | eClass 8.1 | 27-37-16-01 |
| eClass 9.0 | 27-37-16-01 | eClass 9.1 | 27-37-16-01 |

Agréments

| | |
|-----------|---|
| Agréments |  |
|-----------|---|

| | |
|------|----------|
| ROHS | Conforme |
|------|----------|

Téléchargements

| | |
|--|---|
| Agrément/Certificat/Document de conformité | DE_PA_5600_160310_005.pdf |
| Brochure/Catalogue | CAT 4.2 ELECTR 18/19 EN |
| Données techniques | EPLAN_WSCAD |
| Données techniques | STEP |

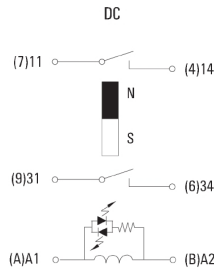
Fiche de données

**D-SERIES DRW / DRH
DRH276220LT**

Weidmüller Interface GmbH & Co. KG
Klingenbergstraße 16
D-32758 Detmold
Germany
Fon: +49 5231 14-0
Fax: +49 5231 14-292083
www.weidmueller.com

Dessins

Schéma



Vue des broches par dessous

Graph



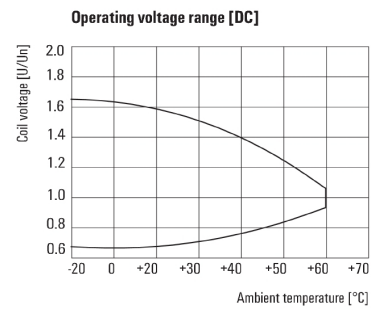
Courbe de charge limite DC
Charge résistive

Graph



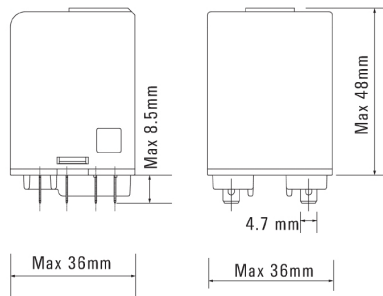
Durée de vie électrique

Graph



Plage de tension de fonctionnement DC

Dimensional drawing



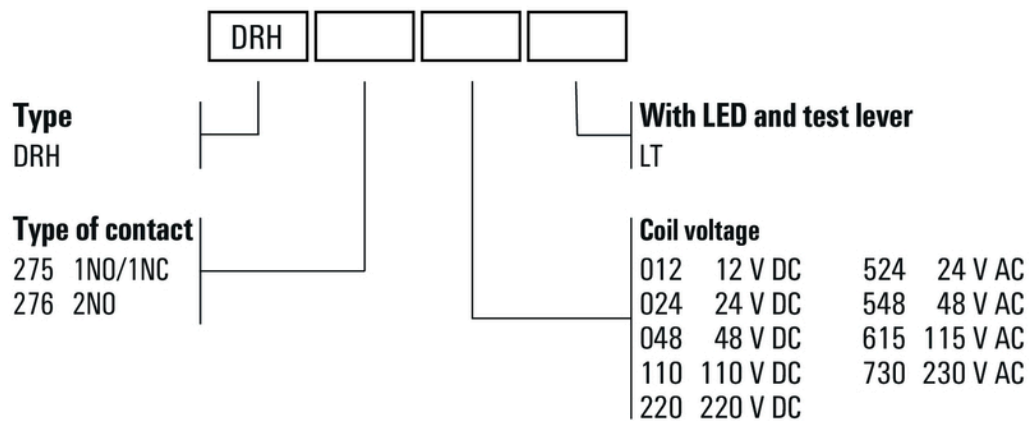
Fiche de données

**D-SERIES DRW / DRH
DRH276220LT**

Weidmüller Interface GmbH & Co. KG
Klingenbergstraße 16
D-32758 Detmold
Germany
Fon: +49 5231 14-0
Fax: +49 5231 14-292083
www.weidmueller.com

Dessins

Miscellaneous



Clé de codage des modèles