

Klippon K (boîtier vide en aluminium) KLIPPON K1 EX RAL7001

Weidmüller Interface GmbH & Co. KG
Klingenbergstraße 16
D-32758 Detmold
Germany
Fon: +49 5231 14-0
Fax: +49 5231 14-292083
www.weidmueller.com

Similaire à l'illustration



La marque Klippon® est depuis longtemps synonyme de compétence et de qualité de boîtiers – particulièrement lorsqu'il s'agit de solutions clés en main personnalisées, en environnements industriels standard comme en zones explosibles.

Weidmüller a adopté cette philosophie lors de la modernisation et de la mise à jour de la série de boîtiers Klippon® : des produits améliorés pour toutes les exigences d'applications. Quelque soit le projet de l'utilisateur, Weidmüller propose une large gamme de boîtiers en aluminium parfaitement ajustés à ses besoins.

- Disponible en deux finitions de surface : naturelle et électrolaquée (RAL 7001)
- Disponible de base avec joint en silicone moulé ou en chloroprène
- Vis à tête fendue-Torx identique pour les 19 tailles de boîtiers
- Perçages de montage à l'extérieur du joint d'étanchéité
- Classes de protection IP élevées : IP66, IP67 et IP68
- Tenue aux chocs jusqu'à 7 (10) Joules
- Les boîtiers sont certifiés ATEX, IECEx, GOST Ex, GOST, cULus, Russian Maritime Register et Germanischer Lloyd, et ils respectent également la norme portant sur les boîtiers vides.
- Alliage résistant à l'eau de mer
- Boîtiers de distribution standardisés avec perçages filetés et différentes configurations de bornes

Informations générales de commande

Type	KLIPPON K1 EX RAL7001
Référence	1329630000
Version	Klippon K (boîtier vide en aluminium), Boîtier vide, Coffret aluminium, Hauteur: 70 mm, Largeur: 70 mm, Profondeur: 45 mm, Matériau: Aluminium AlSi12, Électrolaqué, gris argent
GTIN (EAN)	4050118133820
Cdt.	1 pièce(s)

Fiche de données

Klippon K (boîtier vide en aluminium) KLIPPON K1 EX RAL7001

Weidmüller Interface GmbH & Co. KG
Klingenbergstraße 16
D-32758 Detmold
Germany
Fon: +49 5231 14-0
Fax: +49 5231 14-292083
www.weidmueller.com

Caractéristiques techniques

Dimensions et poids

Largeur	70 mm	Largeur (pouces)	2,756 inch
Hauteur	70 mm	Hauteur (pouces)	2,756 inch
Profondeur	45 mm	Profondeur (pouces)	1,772 inch
Cote de fixation largeur	58 mm	Cote de fixation hauteur	42 mm
Poids net	299 g		

Conformité environnementale du produit

REACH SVHC Lead 7439-92-1

Caractéristiques générales

Couple des vis du couvercle	2,5 Nm	Domaines d'utilisation :	Zones explosibles, Industrie des processus, Transports, Industrie du conditionnement, Construction navale, Construction de machines, Installations portuaires
Epaisseur du matériau du coffret	3,5 mm	Epaisseur du matériau du couvercle	3 mm
Normes	IEC 60079-0, IEC 60079-7, IEC 60079-3 1	Résistance du matériau	3,5 mm
Matériau	Aluminium AlSi12	Matériau du joint	Silicone
Surface	Électrolaqué	Température de fonctionnement , min.	-60 °C
Température de fonctionnement , max.	135 °C	Tenue aux chocs	7.00 J
Degré de protection	IP66, IP67	Fixation du coffret	Trous 4 mm
Fixation du couvercle	M4 torx stainless steel screws with slot	Fixation de montage	Trous taraudés M4

Equipement horizontal

WDU 2,5 / ZDU 2,5 / IDU 2,5	1x5	WDU 4 / ZDU 4	1x1*
-----------------------------	-----	---------------	------

Equipement vertical

WDU 2,5 / ZDU 2,5 / IDU 2,5	1x1*	WDU 4 / ZDU 4	1x1*
-----------------------------	------	---------------	------

Numéros de certificat du boîtier

Numéro de certificat du boîtier confectionné (ATEX)	IBExU12ATEX1145 X	Numéro de certificat du boîtier vide (ATEX)	IBExU12ATEX1144 U
Numéro de certificat du boîtier confectionné (IECEX)	IECEX IBE 13.0002X	Numéro de certificat du boîtier vide (IECEX)	IECEX IBE 13.0001U
Numéro de certificat, boîtier confectionné (EAC)	RU C-DE.ГБ08.B.01328	Numéro de certificat, boîtier vide (EAC)	RU C-DE.ГБ08.B.00472
N° de certificat (MARITREG)	14.40040.250		

Presse-étoupes droite

M12	1	M16	1
-----	---	-----	---

Presse-étoupes gauche

M12	1	M16	1
-----	---	-----	---

Date de création 28 mai 2019 20:29:09 CEST

Niveau du catalogue 23.05.2019 / Toutes modifications techniques réservées

Fiche de données

**Klippon K (boîtier vide en aluminium)
KLIPPON K1 EX RAL7001**

Weidmüller Interface GmbH & Co. KG
Klingenbergstraße 16
D-32758 Detmold
Germany
Fon: +49 5231 14-0
Fax: +49 5231 14-292083
www.weidmueller.com

Caractéristiques techniques

Presse-étoupes haut / bas

M12	2	M16	2
M20	1		

Classifications

ETIM 6.0	EC002503	eClass 6.2	27-18-05-02
eClass 9.0	27-18-05-02	eClass 9.1	27-18-05-02

Agréments

Agréments

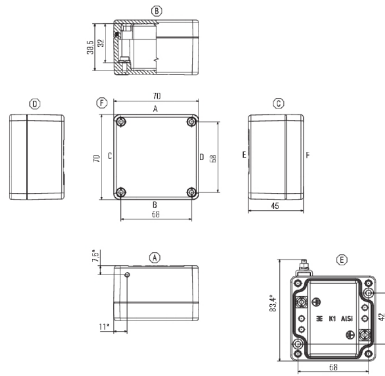


Téléchargements

Brochure/Catalogue	CAT 5 ENCL 17/18 EN
Données techniques	STEP
Spécifications appel d'offre	Klippon K1 Ex RAL7001_1329630000_DE Klippon K1 Ex RAL7001_1329630000_EN

Fiche de données**Klippon K (boîtier vide en aluminium)
KLIPPON K1 EX RAL7001**

Weidmüller Interface GmbH & Co. KG
Klingenbergstraße 16
D-32758 Detmold
Germany
Fon: +49 5231 14-0
Fax: +49 5231 14-292083
www.weidmueller.com

Dessins**Dessin coté**

XX* nur für 6E28940000