

TERMSERIES
TRS 120VAC RC 1CO 16A

Weidmüller Interface GmbH & Co. KG
Klingenbergstraße 16
D-32758 Detmold
Germany
Fon: +49 5231 14-0
Fax: +49 5231 14-292083
www.weidmueller.com

Illustration du produit



Figure similaire

nouveau

Informations générales de commande

Type	TRS 120VAC RC 1CO 16A
Référence	1479750000
Version	TERMSERIES, Interfaces relais, Nombre des contacts: 1 Inverseur AgNi, Tension nominale: 120 V AC ±10 %, Courant permanent: 16 A, Raccordement vissé
GTIN (EAN)	4050118287783
Cdt.	10 pièce(s)

Fiche de données

TERMSERIES TRS 120VAC RC 1CO 16A

Weidmüller Interface GmbH & Co. KG
Klingenbergstraße 16
D-32758 Detmold
Germany
Fon: +49 5231 14-0
Fax: +49 5231 14-292083
www.weidmueller.com

Caractéristiques techniques

Dimensions et poids

Largeur	12,8 mm	Largeur (pouces)	0,504 inch
Hauteur	89,6 mm	Hauteur (pouces)	3,528 inch
Profondeur	87,8 mm	Profondeur (pouces)	3,457 inch
Poids net	56 g		

Températures

Humidité	5-95% d'humidité relative, T _u = 40°C, sans condensation	Température de fonctionnement, max.	60 °C
Température de fonctionnement, min.	-40 °C	Température de stockage, max.	85 °C
Température de stockage, min.	-40 °C	Température de fonctionnement	-40 °C...60 °C
Température de stockage	-40 °C...85 °C		

Conformité environnementale du produit

REACH SVHC Lead 7439-92-1

Données de mesure UL

Température ambiante (fonctionnement), max.	60 °C	Derating du courant de sortie (ohmique)	12 A @ 60 °C, 16 A @ 55 °C
Section de raccordement AWG, min.	AWG 26	Section de raccordement AWG, max.	AWG 14
Type de conducteur	conducteur rigide en cuivre, conducteur souple en cuivre	Couple de serrage, max.	0,4 Nm
Degré de pollution	2		

Entrée

Tension nominale de commande	120 V AC ± 10 %	Courant nominal AC	5,5 mA
Puissance nominale	0,73 VA	Tension de déclenchement / de retombée, typ.	65 V / 23 V AC
Courant de déclenchement / de retombée, typ.	3.5 mA / 1 mA AC	Indicateur d'état	LED verte
Circuit de protection	Redresseurs, Circuit RC	Filtre RC	94 Ω / 100 nF
Tension de bobine du relais de rechange s'écartant de la tension nominale de commande	Oui	Tension de bobine du relais de rechange	110 V DC

Sortie

Tension de commutation nominale	250 V AC	Tension de commutation AC, max.	250 V
Tension de commutation DC, max.	250 V	Courant permanent	16 A
Courant à la mise sous tension	30 A / 4 s	Retard à la mise s. tension	< 11 ms
Retard à la coupure	< 7 ms	Puissance min. de commutation	10 mA @ 10 V, 100 mA @ 5 V
Fréquence de commutation max. à charge nominale	0,1 Hz		

Caractéristiques du contact

Type de contact	1 Inverseur (AgNi)	Durée de vie mécanique	30 x 10 ⁶ manœuvres
-----------------	--------------------	------------------------	--------------------------------

Date de création 28 mai 2019 20:54:59 CEST

Niveau du catalogue 23.05.2019 / Toutes modifications techniques réservées

Fiche de données

TERMSERIES TRS 120VAC RC 1CO 16A

Weidmüller Interface GmbH & Co. KG
Klingenbergstraße 16
D-32758 Detmold
Germany
Fon: +49 5231 14-0
Fax: +49 5231 14-292083
www.weidmueller.com

Caractéristiques techniques

Caractéristiques générales

Rail	TS 35	Bouton de test	Non
Indicateur de position du commutateur mécanique	Non	Couleur	noir
Classe d'inflammabilité selon UL 94	V-0		

Coordination de l'isolation

Tension nominale	300 V	Catégorie de surtension	III
Degré de pollution	2	Degré de protection	IP20
Rigidité diélectrique, Entrée/Sortie	1,2 kV _{eff} / 5 s	Ligne de fuite et distance d'isolement entrée - sortie	≥ 5,5 mm
Rigidité diélectrique des contacts ouverts	1 kV _{eff} / 1 min	Tenue en tension par rapport au rail profilé	4 kV _{eff} / 1 min.
Tension de tenue au choc	6 kV (1,2/50 µs)		

Informations supplémentaires sur les agréments / standards

Normes	EN 50178, EN 55011, EN 61000-6-1, 2, 4	Numéro de certificat (DNVGL)	TAA00001E5
N° de certificat (cULus)	E141197		

Caractéristiques de raccordement

Technique de raccordement de conducteurs	Raccordement vissé	Longueur de dénudage, raccordement nominal	8 mm
Couple de serrage, max.	0,4 Nm	Sections de raccordement, raccordement nominal	1,5 mm ²
Plage de serrage, min.	0,14 mm ²	Plage de serrage, max.	2,5 mm ²
Section de raccordement du conducteur, AWG, min.	AWG 26	Section de raccordement du conducteur, AWG, max.	AWG 14
Section de raccordement du conducteur, min.	0,14 mm ²	Section de raccordement du conducteur, max.	2,5 mm ²
Section de raccordement du conducteur, souple, min.	0,14 mm ²	Section de raccordement du conducteur, souple, max.	2,5 mm ²
Section de raccordement du conducteur, souple, min. (AWG)	AWG 26	Section de raccordement du conducteur, souple, max. (AWG)	AWG 14
Section de raccordement du conducteur, souple avec embout DIN 46228/4, min.	0,25 mm ²	Section de raccordement du conducteur, souple avec embout DIN 46228/4, max.	2,5 mm ²
Section de raccordement du conducteur, souple, embout (DIN 46228-1), min.	0,25 mm ²	Section de raccordement du conducteur, souple, embout (DIN 46228-1), max.	2,5 mm ²
Section de raccordement du conducteur, souple, 2 conducteurs de raccordement, min.	0,5 mm ²	Section de raccordement du conducteur, souple, 2 conducteurs de raccordement, max.	1 mm ²
Embouts doubles, min.	0,5 mm ²	Embouts doubles, max.	1 mm ²
Dimension de la lame	Gr. PH0	Calibre selon 60 947-1	A1, B1

Classifications

ETIM 5.0	EC001437	ETIM 6.0	EC001437
eClass 6.2	27-37-16-01	eClass 7.1	27-37-16-01
eClass 8.1	27-37-16-01	eClass 9.0	27-37-16-01
eClass 9.1	27-37-16-01		

Fiche de données**TERMSERIES
TRS 120VAC RC 1CO 16A****Weidmüller Interface GmbH & Co. KG**
Klingenbergstraße 16
D-32758 Detmold
Germany
Fon: +49 5231 14-0
Fax: +49 5231 14-292083
www.weidmueller.com**Caractéristiques techniques****Agréments**

Agréments



ROHS

Conforme

Téléchargements

Agrément/Certificat/Document de conformité	DE_PA5600_16Q229_001.pdf
Brochure/Catalogue	CAT 4.2 ELECTR 18/19 EN
Documentation utilisateur	Operating Instructions
Données techniques	EPLAN, WSCAD, Zuken E3.S
Données techniques	STEP

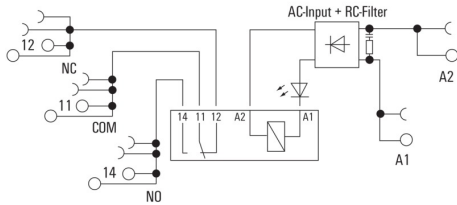
Fiche de données

**TERMSERIES
TRS 120VAC RC 1CO 16A**

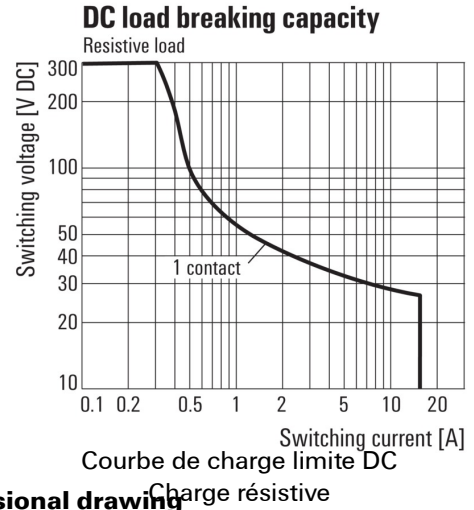
Weidmüller Interface GmbH & Co. KG
 Klingenbergstraße 16
 D-32758 Detmold
 Germany
 Fon: +49 5231 14-0
 Fax: +49 5231 14-292083
 www.weidmueller.com

Dessins

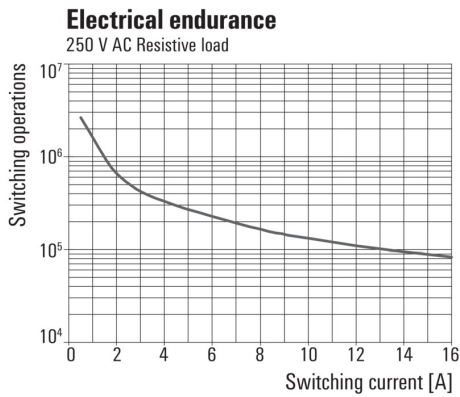
Schéma



Graph

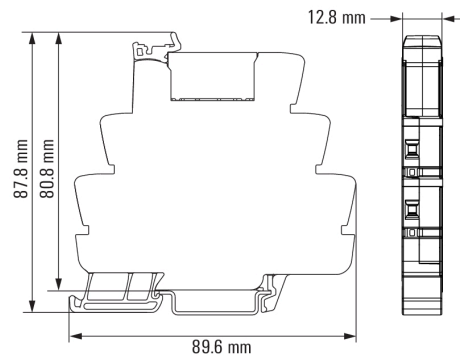


Graph



Durée de vie électrique 230 V AC resistive load
 Charge résistive 230 V AC

Dimensional drawing

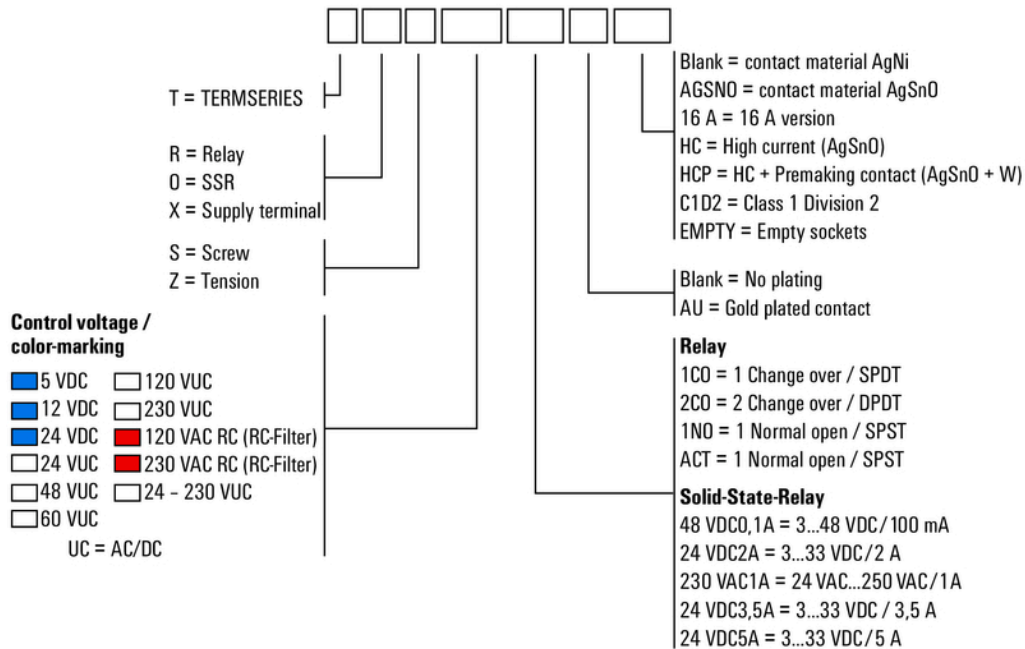


**TERMSERIES
TRS 120VAC RC 1CO 16A**

Weidmüller Interface GmbH & Co. KG
Klingenbergstraße 16
D-32758 Detmold
Germany
Fon: +49 5231 14-0
Fax: +49 5231 14-292083
www.weidmueller.com

Dessins

Miscellaneous



Clé de codage des modèles