

## ENERGY METER 610-PB-230

**Weidmüller Interface GmbH & Co. KG**

Klingenbergstraße 16

D-32758 Detmold

Germany

Fon: +49 5231 14-0

Fax: +49 5231 14-292083

www.weidmueller.com

### Illustration du produit



### Compteur d'énergie

De nombreuses entreprises cherchent à économiser de l'énergie à la source, utiliser l'énergie de manière plus efficace et optimiser la disponibilité des réseaux d'énergie. Ce n'est pas uniquement une marque de responsabilité, mais également le résultat d'une préconisation économique.

Les compteurs d'énergie Weidmüller proposent bien plus que la simple mesure de l'énergie électrique consommée. Par exemple, les paramètres basiques de la qualité énergétique peuvent aussi être déterminés ; ou encore, les courants de tous les conducteurs peuvent être analysés individuellement et de manière différentielle - p. ex. avec notre compteur Energy Meter. Ceci vous offre un aperçu rapide de l'état de l'énergie électrique dans vos installations de production. Cet aperçu donne des informations à la fois sur l'efficacité d'utilisation et sur la qualité, la stabilité et la disponibilité.

### Informations générales de commande

Type	ENERGY METER 610-PB-230
Référence	<a href="#">2540870000</a>
Version	Tension d'alimentation : 230 V
GTIN (EAN)	4050118552997
Cdt.	1 pièce(s)

**ENERGY METER 610-PB-230****Weidmüller Interface GmbH & Co. KG**

Klingenbergstraße 16

D-32758 Detmold

Germany

Fon: +49 5231 14-0

Fax: +49 5231 14-292083

www.weidmuller.com

**Caractéristiques techniques****Dimensions et poids**

Largeur	96 mm	Largeur (pouces)	3,78 inch
Hauteur	96 mm	Hauteur (pouces)	3,78 inch
Profondeur	65 mm	Profondeur (pouces)	2,559 inch
Poids net	250 g		

**Températures**

Humidité à la température de fonctionnement	0 - 75 % HR	Humidité à la température de stockage	0...90 % RH
Température de fonctionnement , max.	55 °C	Température de fonctionnement , min.	-10 °C
Température de stockage, max.	70 °C	Température de stockage, min.	-25 °C
Température de fonctionnement	-10 °C...55 °C	Température de stockage	-25 °C...70 °C

**Caractéristiques techniques**

Normes	DIN EN 61326-1, IEC 61010-1, IEC 61010-2-030	Plages de mesure • Tension L-N, CA	277 V
Plages de mesure • Tension L-L, CA	480 V	Catégorie de surtension	300 V CAT III
Tension d'alimentation	90 - 277 V AC (50/60 Hz), 90 - 250 V DC	Tension d'alimentation	230 V
Système 3 fils	Oui	Système 4 fils	Oui
Quadrants	4	Fréquence d'échantillonnage 50/60 Hz	25,6 kHz
Mesures en continu	Oui	Valeur efficace sur la période (50/60 Hz)	10 / 12
Résultat de mesure par seconde	5	Mesure de différence de résistance	Non
Mesure de la précision de la tension	0,2 %	Mesure de la précision du courant	0,2 %
Précision de mesure pour l'énergie active (kWh, .../5 A)	Classe 0.5S	Compteur d'heures de fonctionnement	Oui
Minuterie hebdomadaire	Non	Voies de mesure de courant	4
Horloge	Oui	Fonction bi-métal	Oui

**Enregistrement des données de mesure**

Mémoire ; valeurs minimale et maximale	Oui	Taille mémoire	256 MB
Nombre de valeurs en mémoire	10 000 k	Registre d'intervalle des mises à jour	200 ms
Intervalle de sauvegarde min.	60 s	Logiciel	ecoExplorer go®
Logique intégrée	Oui		

**Entrées/sorties**

Entrées digitales	4	Sorties digitales	6
Nombre de sorties impulsionnelles	6	Entrée température	Non

**Mesure de la qualité de la tension**

Harmoniques, par ordre / tension	1.-40.	Harmoniques, par ordre / courant	1.-40.
Coefficient de distorsion THD-U en %	Oui	Coefficient de distorsion THD-I en %	Oui
Non équilibré	Non	Système positif, négatif et zéro	Oui
Interruptions brèves	Non	Fonction d'enregistrement de séquence d'événements	Non

**Énergie/communication/protocoles**

Interface	RS485: 9,6 – 115,2 kbps, Profibus DP, USB	Protocole	Modbus RTU, Profibus DP V0
-----------	---	-----------	----------------------------

Date de création 28 mai 2019 21:19:10 CEST

Niveau du catalogue 23.05.2019 / Toutes modifications techniques réservées

2

**ENERGY METER 610-PB-230****Weidmüller Interface GmbH & Co. KG**

Klingenbergstraße 16

D-32758 Detmold

Germany

Fon: +49 5231 14-0

Fax: +49 5231 14-292083

www.weidmueller.com

**Caractéristiques techniques****Entrée de mesure de courant**

Coefficient de distorsion THD-I en %	Oui	Harmoniques, par ordre / courant	1.-40.
Mesure de différence de résistance	Non	Mesure de la précision du courant	0,2 %
Voies de mesure de courant	4	Coefficient de distorsion THD-U en %	Oui
Harmoniques, par ordre / tension	1.-40.	Mesure de la précision de la tension	0,2 %
Plages de mesure • Tension L-L, CA	480 V	Plages de mesure • Tension L-N, CA	277 V
Quadrants	4	Système 3 fils	Oui
Système 4 fils	Oui		

**Classifications**

ETIM 5.0	EC001102	ETIM 6.0	EC002301
UNSPSC	39-12-15-35	eClass 6.2	27-20-03-90
eClass 7.1	27-37-18-01	eClass 8.1	27-37-18-01
eClass 9.0	27-14-23-30	eClass 9.1	27-21-03-01

**Agréments**

Agréments



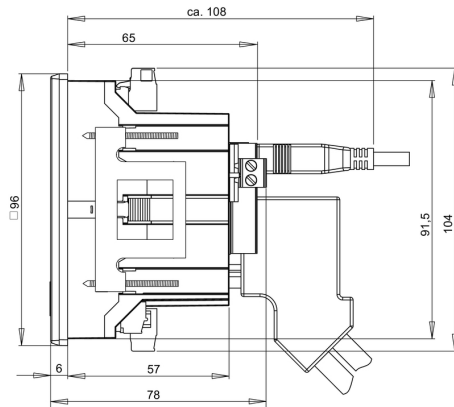
Agréments	CE
ROHS	Conforme

**Téléchargements**

Agrément/Certificat/Document de conformité	<a href="#">EU-Declaration of Conformity</a>
Documentation utilisateur	<a href="#">Quick Guide German/English</a> <a href="#">Manual ECOEXPLORER GO English</a> <a href="#">Manual Energy Meter 610 PB German/English</a>
Logiciel	<a href="#">MODBUS address list</a> <a href="#">GSD DATA</a> <a href="#">Win64 - ecoExplorer go</a> <a href="#">Unix - ecoExplorer go</a> <a href="#">Win32 - ecoExplorer go</a> <a href="#">Linux64 - ecoExplorer go</a> <a href="#">Linux32 - ecoExplorer go</a> <a href="#">USB File</a>

**ENERGY METER 610-PB-230**

**Weidmüller Interface GmbH & Co. KG**  
Klingenbergstraße 16  
D-32758 Detmold  
Germany  
Fon: +49 5231 14-0  
Fax: +49 5231 14-292083  
[www.weidmueller.com](http://www.weidmueller.com)

**Dessins****Dessin coté****Dessin coté**