

**Poste de commande Klippon (dispositif de commande et de signalisation)  
KLIPPON CS K41-1**

**Weidmüller Interface GmbH & Co. KG**  
Klingenbergstraße 16  
D-32758 Detmold  
Germany  
Fon: +49 5231 14-0  
Fax: +49 5231 14-292083  
www.weidmueller.com



Contrôle sur site avec poste de commande Klippon® certifié Ex : petit dispositif de commande et de signalisation  
Éléments d'exploitation et d'affichage agréés, au sein de boîtiers en acier inox, en aluminium ou en polyester.  
Vous souhaitez contrôler et protéger vos processus opérationnels dans les zones dangereuses. Pour contrôle sur site - boîtiers approuvés Klippon® avec éléments de commande et d'affichage. Let's connect.

**Informations générales de commande**

Type	KLIPPON CS K41-1
Référence	<a href="#">1537490000</a>
Version	Poste de commande Klippon (dispositif de commande et de signalisation), Appareil de commande / de signalisation, KLIPPON K41 EX, Aluminium AISi12, Commutateur à clé, 1 contact à ouverture, 1 contact à fermeture, -55 °C...+55 °C, IP54, IP66
GTIN (EAN)	4050118341904
Cdt.	1 pièce(s)
Produit de référence	<a href="#">9526920000</a>
Presse-étoupe	<a href="#">1460050000</a>

## Poste de commande Klippon (dispositif de commande et de signalisation) KLIPPON CS K41-1

**Weidmüller Interface GmbH & Co. KG**  
Klingenbergstraße 16  
D-32758 Detmold  
Germany  
Fon: +49 5231 14-0  
Fax: +49 5231 14-292083  
www.weidmueller.com

## Caractéristiques techniques

### Dimensions et poids

Largeur	120 mm	Largeur (pouces)	4,724 inch
Hauteur	122 mm	Hauteur (pouces)	4,803 inch
Profondeur	81 mm	Profondeur (pouces)	3,189 inch
Poids net	1 265 g	Profondeur avec composants supplémentaires	108 mm

### Conformité environnementale du produit

REACH SVHC Lead 7439-92-1

### Numéros de certificat du boîtier

Numéro de certificat du boîtier confectionné (ATEX)	TÜV 14 ATEX 7606 X	Numéro de certificat du boîtier confectionné (IECEX)	IECEX ITA 14.0013X
N° de certificat (MARITREG)	15.40082.250		

### Caractéristiques générales

1 Position dans le boîtier	Commutateur à clé	Version contact	1 contact à ouverture, 1 contact à fermeture
Tension de fonctionnement max.	400 V	Courant de fonctionnement à 40 °C de température ambiante, max.	1,5 mm <sup>2</sup> - T6 10 A, 1,5 mm <sup>2</sup> - T5 16 A, 2,5 mm <sup>2</sup> - T6 16 A
Courant de fonctionnement à 55 °C de température ambiante, max.	1,5 mm <sup>2</sup> - T4 16 A, 1,5 mm <sup>2</sup> - T5 10 A, 2,5 mm <sup>2</sup> - T5 16 A	Actionneurs	Commutateur à clé, 3 positions de commutation, I - 0 - II, (I + II), verrouillage, Clé amovible
Perçages côté B	1 x M20	Fixation du couvercle	Vis Torx®-20 à tête fendue
Matériau du joint des éléments d'exploitation et d'affichage	EPDM	Matériau du joint du boîtier	Silicone (VMQ)
Couple des vis du couvercle	2,5 Nm	Couple de serrage de l'écrou de mise à la terre	2,5 Nm
Terre externe	Écrous de mise à la terre M4, acier inox	Terre interne	Borne de mise à la terre
Repérage :	II 2 G Ex d e IIC T* Gb, II 2 D Ex tb IIIC T°C Db	Zone de serrage du presse-étoupe, max.	12 mm
Zone de serrage du presse-étoupe, min.	3 mm	Section de raccordement du conducteur, souple, max.	2,5 mm <sup>2</sup>
Type de montage	Montage sur paroi	Surface	Électrolaqué
Tenue aux chocs	7 joules selon CEI60079-0	Classe de température	T4, T5, T6
Matériau	Aluminium AlSi12		

### Boîtier

Matériau	Aluminium AlSi12	Perçages côté B	1 x M20
----------	------------------	-----------------	---------

### Classifications

ETIM 6.0	EC002503	eClass 6.2	27-37-12-90
eClass 7.1	27-37-12-90	eClass 8.1	27-37-12-90
eClass 9.0	27-18-05-02	eClass 9.1	27-18-05-90

**Fiche de données****Poste de commande Klippon (dispositif de commande et de signalisation)  
KLIPPON CS K41-1**

**Weidmüller Interface GmbH & Co. KG**  
Klingenbergstraße 16  
D-32758 Detmold  
Germany  
Fon: +49 5231 14-0  
Fax: +49 5231 14-292083  
www.weidmueller.com

**Caractéristiques techniques****Agréments**

Agréments

**Téléchargements**

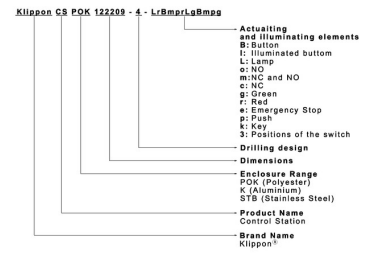
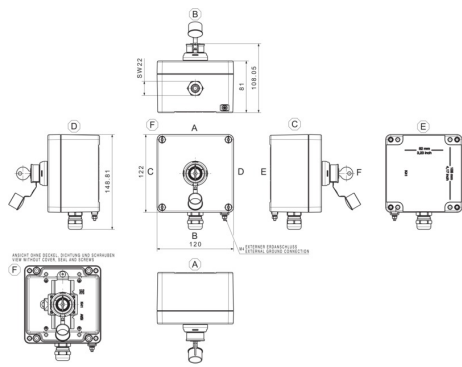
Brochure/Catalogue	<a href="#">CAT 5 ENCL 17/18 EN</a> <a href="#">PI KLIPPON CS EN</a>
Données techniques	<a href="#">EPLAN_WSCAD</a>
Données techniques	<a href="#">STEP</a>

**Fiche de données**

**Poste de commande Klippon (dispositif de commande et de signalisation)  
KLIPPON CS K41-1**

**Weidmüller Interface GmbH & Co. KG**  
Klingenbergstraße 16  
D-32758 Detmold  
Germany  
Fon: +49 5231 14-0  
Fax: +49 5231 14-292083  
www.weidmueller.com

**Dessins**



**Klippon K (boîtier vide en aluminium)  
KLIPPON K41 EX**

**Weidmüller Interface GmbH & Co. KG**  
Klingenbergstraße 16  
D-32758 Detmold  
Germany  
Fon: +49 5231 14-0  
Fax: +49 5231 14-292083  
www.weidmueller.com



La marque Klippon® est depuis longtemps synonyme de compétence et de qualité de boîtiers – particulièrement lorsqu'il s'agit de solutions clés en main personnalisées, en environnements industriels standard comme en zones explosibles.

Weidmüller a adopté cette philosophie lors de la modernisation et de la mise à jour de la série de boîtiers Klippon® : des produits améliorés pour toutes les exigences d'applications. Quelque soit le projet de l'utilisateur, Weidmüller propose une large gamme de boîtiers en aluminium parfaitement ajustés à ses besoins.

- Disponible en deux finitions de surface : naturelle et électrolaquée (RAL 7001)
- Disponible de base avec joint en silicone moulé ou en chloroprène
- Vis à tête fendue-Torx identique pour les 19 tailles de boîtiers
- Perçages de montage à l'extérieur du joint d'étanchéité
- Classes de protection IP élevées : IP66, IP67 et IP68
- Tenue aux chocs jusqu'à 7 (10) Joules
- Les boîtiers sont certifiés ATEX, IECEx, GOST Ex, GOST, cULus, Russian Maritime Register et Germanischer Lloyd, et ils respectent également la norme portant sur les boîtiers vides.
- Alliage résistant à l'eau de mer
- Boîtiers de distribution standardisés avec perçages filetés et différentes configurations de bornes

**Informations générales de commande**

Type	KLIPPON K41 EX
Référence	<a href="#">9526920000</a>
Version	Klippon K (boîtier vide en aluminium), Boîtier vide, Coffret aluminium, Hauteur: 120 mm, Largeur: 122 mm, Profondeur: 81 mm, Matériau: Aluminium AISi12, non traité, argent
GTIN (EAN)	4032248019076
Cdt.	1 pièce(s)

**Klippon K (boîtier vide en aluminium)  
KLIPPON K41 EX**

**Weidmüller Interface GmbH & Co. KG**  
Klingenbergstraße 16  
D-32758 Detmold  
Germany  
Fon: +49 5231 14-0  
Fax: +49 5231 14-292083  
www.weidmueller.com

**Caractéristiques techniques**
**Dimensions et poids**

Largeur	122 mm	Largeur (pouces)	4,803 inch
Hauteur	120 mm	Hauteur (pouces)	4,724 inch
Profondeur	81 mm	Profondeur (pouces)	3,189 inch
Cote de fixation largeur	106 mm	Cote de fixation hauteur	82 mm
Poids	840 g	Poids net	986 g

**Conformité environnementale du produit**

REACH SVHC Lead 7439-92-1

**Caractéristiques générales**

Couple des vis du couvercle	2,5 Nm	Domaines d'utilisation :	Zones explosibles, Industrie des processus, Transports, Industrie du conditionnement, Construction navale, Construction de machines, Installations portuaires
Epaisseur du matériau du coffret	4,5 mm	Epaisseur du matériau du couvercle	4 mm
Normes	IEC 60079-0, IEC 60079-7, IEC 60079-3 1	Résistance du matériau	4,5 mm
Matériau	Aluminium AlSi12	Matériau du joint	Silicone
Surface	non traité	Température de fonctionnement , min.	-60 °C
Température de fonctionnement , max.	135 °C	Tenue aux chocs	7.00 J
Degré de protection	IP66, IP67	Fixation du coffret	Trous 6 mm
Fixation du couvercle	M6 torx stainless steel screws with slot	Fixation de montage	Trous taraudés M5

**Equipement horizontal**

WDU 10 / ZDU 10	1x6	WDU 2,5 / ZDU 2,5 / IDU 2,5	1x13
WDU 4 / ZDU 4	1x11	WDU 6 / ZDU 6	1x8

**Equipement vertical**

WDU 2,5 / ZDU 2,5 / IDU 2,5	*	WDU 4 / ZDU 4	*
-----------------------------	---	---------------	---

**Numéros de certificat du boîtier**

Numéro de certificat du boîtier confectionné (ATEX)	IBExU12ATEX1145 X	Numéro de certificat du boîtier vide (ATEX)	IBExU12ATEX1144 U
Numéro de certificat du boîtier confectionné (IECEX)	IECEX IBE 13.0002X	Numéro de certificat du boîtier vide (IECEX)	IECEX IBE 13.0001U
Numéro de certificat, boîtier confectionné (EAC)	RU C-DE.ГБ08.B.01328	Numéro de certificat, boîtier vide (EAC)	RU C-DE.ГБ08.B.00472
Certificat N° (GERMLLOYD)	TAE00002SM	N° de certificat (MARITREG)	14.40040.250

**Presse-étoupes droite**

M12	4	M16	4
M20	2	M25	1
M32	1		

**Klippon K (boîtier vide en aluminium)  
KLIPPON K41 EX**

**Weidmüller Interface GmbH & Co. KG**  
 Klingenbergstraße 16  
 D-32758 Detmold  
 Germany  
 Fon: +49 5231 14-0  
 Fax: +49 5231 14-292083  
 www.weidmueller.com

**Caractéristiques techniques****Presse-étoupes gauche**

M12	4	M16	4
M20	2	M25	1
M32	1		

**Presse-étoupes haut / bas**

M12	6	M16	6
M20	3	M25	2
M32	1		

**Classifications**

ETIM 3.0	EC000049	ETIM 4.0	EC002503
ETIM 5.0	EC002503	ETIM 6.0	EC002503
UNSPSC	31-26-15-02	eClass 5.1	27-18-05-02
eClass 6.2	27-18-05-02	eClass 7.1	27-18-05-02
eClass 8.1	27-18-05-02	eClass 9.0	27-18-05-02
eClass 9.1	27-18-05-02		

**Agréments**

Agréments



ROHS

Conforme

**Téléchargements**

Agrément/Certificat/Document de conformité	<a href="#">Attestation of Conformity - Klippon K Empty Enclosures - AoC DE PS2410 160308 001ISS01</a> <a href="#">EU Declaration of Conformity - Klippon K Empty Enclosures - DoC DE PS2410 160412 001ISS01</a>
Brochure/Catalogue	<a href="#">MB OVERV. PROCESS WD DE</a> <a href="#">MB KLIPPON ENCL.TECN EN</a> <a href="#">MB PROCESS EN</a> <a href="#">CAT 5 ENCL 17/18 EN</a> <a href="#">FL RAILWAY 2014 EN</a>
Documentation utilisateur	<a href="#">MB KLIPPON ENCL.TECN DE</a> <a href="#">Assembly guidelines - empty enclosures</a>
Données techniques	<a href="#">EPLAN, WSCAD</a>
Données techniques	<a href="#">STEP</a>
Spécifications appel d'offre	<a href="#">Klippon K41 Ex_9526920000_DE</a> <a href="#">Klippon K41 Ex_9526920000_EN</a>

**Fiche de données**

**Klippon K (boîtier vide en aluminium)  
KLIPPON K41 EX**

**Weidmüller Interface GmbH & Co. KG**  
 Klingenbergstraße 16  
 D-32758 Detmold  
 Germany  
 Fon: +49 5231 14-0  
 Fax: +49 5231 14-292083  
 www.weidmueller.com

**Dessins**

**Dessin coté**

