

**RIDERSERIES RCM  
RCM330024**

**Weidmüller Interface GmbH & Co. KG**  
Klingenbergstraße 16  
D-32758 Detmold  
Germany  
Fon: +49 5231 14-0  
Fax: +49 5231 14-292083  
www.weidmueller.com

**Illustration du produit**

Figure similaire

Relais standard de la série RIDERSERIES RCM.

- 2, 3 et 4 inverseurs
- en options avec 4 inverseurs dorés
- Au choix bobines AC ou DC
- avec levier de forçage
- optionnellement avec affichage d'état intégré et/ou diode de roue libre

**Informations générales de commande**

Type	RCM330024
Référence	<a href="#">2450470000</a>
Version	RIDERSERIES RCM, Relais, Nombre des contacts: 3 Contact inverseur sans levier de test AgNi 5 µm Au, Tension nominale: 24 V DC, Courant permanent: 10 A, Raccordement enfichable
GTIN (EAN)	4050118464443
Cdt.	10 pièce(s)

**RIDERSERIES RCM  
RCM330024**

**Weidmüller Interface GmbH & Co. KG**  
 Klingenbergstraße 16  
 D-32758 Detmold  
 Germany  
 Fon: +49 5231 14-0  
 Fax: +49 5231 14-292083  
 www.weidmueller.com

**Caractéristiques techniques****Dimensions et poids**

Largeur	22,5 mm	Largeur (pouces)	0,886 inch
Hauteur	28 mm	Hauteur (pouces)	1,102 inch
Profondeur	29 mm	Profondeur (pouces)	1,142 inch
Poids net	29,8 g		

**Températures**

Humidité	40 °C/93 % d'humidité rel., pas de condensation	Température de fonctionnement, max.	70 °C
Température de fonctionnement, min.	-40 °C	Température de stockage, max.	85 °C
Température de stockage, min.	-40 °C	Température de fonctionnement	-40 °C...70 °C
Température de stockage	-40 °C...85 °C		

**Conformité environnementale du produit**

REACH SVHC Lead 7439-92-1

**Entrée**

Tension nominale de commande	24 V DC	Courant nominal DC	31,3 mA
Puissance nominale	750 mW	Tension de déclenchement / de retombée, typ.	18 V / 2.4 V DC
Résistance de bobine	777 Ω ± 10 %		

**Sortie**

Tension de commutation nominale	240 V AC	Tension de commutation AC, max.	400 V
Courant permanent	10 A	Courant à la mise sous tension	20 A / 20 ms
Retard à la mise s. tension	≤ 15 ms	Retard à la coupure	≤ 10 ms
Puissance min. de commutation	1 mA @ 1 V	Fréquence de commutation max. à charge nominale	0,1 Hz

**Caractéristiques du contact**

Type de contact	3 Contact inverseur sans levier de test (AgNi 5 µm Au)	Durée de vie mécanique	Bobine DC 30 x 10 <sup>6</sup> manœuvres
-----------------	--	------------------------	--

**Caractéristiques générales**

Bouton de test	oui (verrouillable)	Couleur	transparent
Classe d'inflammabilité selon UL 94	V-2		

**Coordination de l'isolation**

Tension nominale	250 V	Catégorie de surtension	III
Degré de pollution	2	Groupe de matériaux isolants	IIIa
Degré de protection	IP20	Rigidité diélectrique, Entrée/Sortie	2,5 kV <sub>eff</sub> / 1 min.
Ligne de fuite et distance d'isolement entrée - sortie	≥ 4 mm	Rigidité diélectrique des contacts voisins	2,5 kV <sub>eff</sub> / 1 min.
Rigidité diélectrique des contacts ouverts	1,2 kV <sub>eff</sub> / 1 min.	Tension de tenue au choc	5 kV (1,2/50 µs)

**Fiche de données**

**RIDERSERIES RCM  
RCM330024**

**Weidmüller Interface GmbH & Co. KG**  
Klingenbergstraße 16  
D-32758 Detmold  
Germany  
Fon: +49 5231 14-0  
Fax: +49 5231 14-292083  
www.weidmueller.com

**Caractéristiques techniques**

**Informations supplémentaires sur les agréments / standards**

Normes IEC 61810-1

**Caractéristiques de raccordement**

Technique de raccordement de conducteurs Raccordement enfichable

**Classifications**

ETIM 5.0	EC001437	ETIM 6.0	EC001437
eClass 6.2	27-37-16-01	eClass 9.0	27-37-16-01
eClass 9.1	27-37-16-01		

**Agréments**

Agréments



ROHS Conforme

**Téléchargements**

Agrément/Certificat/Document de conformité [DE\\_PA5600\\_160401\\_001.pdf](#)  
Données techniques [EPLAN\\_WSCAD](#)

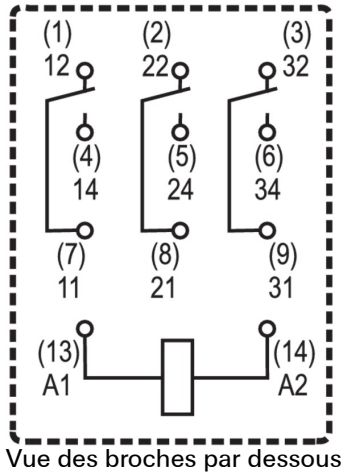
**Fiche de données**

**RIDERSERIES RCM  
RCM330024**

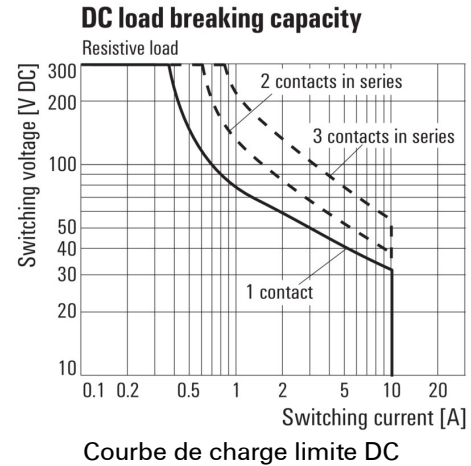
**Weidmüller Interface GmbH & Co. KG**  
Klingenbergstraße 16  
D-32758 Detmold  
Germany  
Fon: +49 5231 14-0  
Fax: +49 5231 14-292083  
www.weidmueller.com

**Dessins**

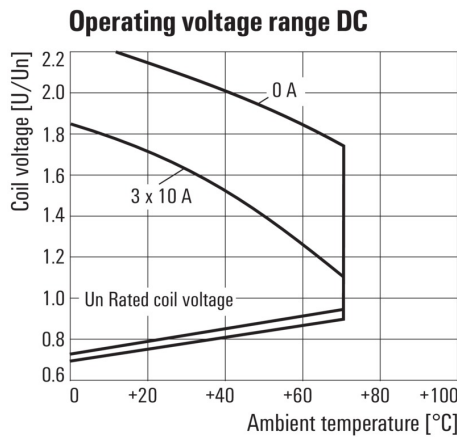
**Schéma**



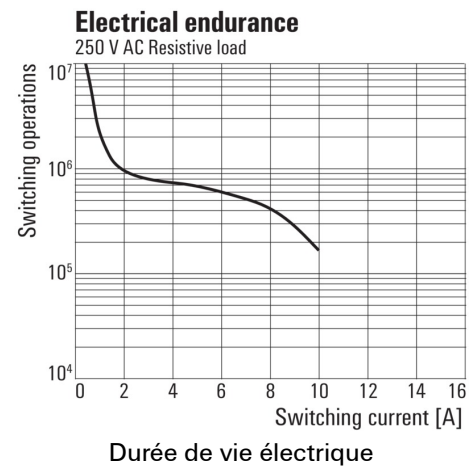
**Graph**



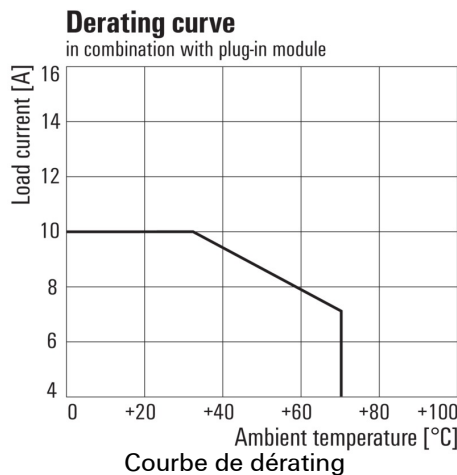
**Graph**



**Graph**



**Graph**



**Dimensional drawing**



**Fiche de données**

**RIDERSERIES RCM  
RCM330024**

**Weidmüller Interface GmbH & Co. KG**  
 Klingenbergstraße 16  
 D-32758 Detmold  
 Germany  
 Fon: +49 5231 14-0  
 Fax: +49 5231 14-292083  
 www.weidmueller.com

**Dessins**

**Miscellaneous**



Clé de codage des modèles