

## D-SERIES DRM DRM570220LT AU

**Weidmüller Interface GmbH & Co. KG**  
Klingenbergstraße 16  
D-32758 Detmold  
Germany  
Fon: +49 5231 14-0  
Fax: +49 5231 14-292083  
www.weidmueller.com

### Illustration du produit



Figure similaire

Relais de la série D-SERIES DRM.

- 2 ou 4 inverseurs
  - Conception compacte
  - Large plage de tensions de bobine
  - Avec levier de forçage (AC rouge, DC bleu) en option
  - Avec affichage d'état intégré (AC rouge, DC vert) en option
- et/ou diode de roue libre

### Informations générales de commande

Type	DRM570220LT AU
Référence	<a href="#">7760056287</a>
Version	D-SERIES DRM, Relais, Nombre des contacts: 4 Inverseur avec bouton de test AgNi 5 µm Au, Tension nominale: 220 V DC, Courant permanent: 5 A, Raccordement enfichable
GTIN (EAN)	6944 1697225 16
Cdt.	20 pièce(s)

**D-SERIES DRM**  
**DRM570220LT AU**

**Weidmüller Interface GmbH & Co. KG**  
 Klingenbergstraße 16  
 D-32758 Detmold  
 Germany  
 Fon: +49 5231 14-0  
 Fax: +49 5231 14-292083  
 www.weidmueller.com

**Caractéristiques techniques****Dimensions et poids**

Largeur	21 mm	Largeur (pouces)	0,827 inch
Hauteur	27,4 mm	Hauteur (pouces)	1,079 inch
Profondeur	35,7 mm	Profondeur (pouces)	1,406 inch
Poids net	34,6 g		

**Températures**

Humidité	35...85 % humidité rel., sans condensation	Température de fonctionnement, max.	55 °C
Température de fonctionnement, min.	-40 °C	Température de stockage, max.	70 °C
Température de stockage, min.	-40 °C	Température de fonctionnement	-40 °C...55 °C
Température de stockage	-40 °C...70 °C		

**Conformité environnementale du produit**

REACH SVHC	Lead 7439-92-1
------------	----------------

**Entrée**

Tension nominale de commande	220 V DC	Courant nominal DC	5.2 mA
Puissance nominale	1,2 W	Tension de déclenchement / de retombée, typ.	165 V / 22 V DC
Résistance de bobine	42000 Ω ± 10 %	Indicateur d'état	LED verte

**Sortie**

Tension de commutation nominale	250 V AC	Tension de commutation AC, max.	250 V
Courant permanent	5 A	Courant à la mise sous tension	10 A / 50 ms
Retard à la mise s. tension	< 20 ms	Retard à la coupure	< 20 ms
Puissance min. de commutation	1 mA @ 1 V	Fréquence de commutation max. à charge nominale	0,1 Hz

**Caractéristiques du contact**

Type de contact	4 Inverseur avec bouton de test (AgNi 5 µm Au)	Résistance de contact	≤ 50 mΩ
Durée de vie mécanique	20 x 10 <sup>6</sup> manœuvres		

**Caractéristiques générales**

Bouton de test	oui (verrouillable)	Indicateur de position du commutateur mécanique	Oui
Couleur	transparent	Classe d'inflammabilité selon UL 94	V-0

**Coordination de l'isolation**

Tension nominale	250 V	Catégorie de surtension	III
Degré de pollution	2	Degré de protection	IP20
Rigidité diélectrique, Entrée/Sortie	1,8 kV <sub>eff</sub> / 1 min.	Ligne de fuite et distance d'isolement entrée - sortie	≥ 5,5 mm
Rigidité diélectrique des contacts voisins	1 kV <sub>eff</sub> / 1 min	Rigidité diélectrique des contacts ouverts	1 kV <sub>eff</sub> / 1 min
Tension de tenue au choc	6 kV (1,2/50 µs)		

**Fiche de données**

**D-SERIES DRM  
DRM570220LT AU**

**Weidmüller Interface GmbH & Co. KG**  
Klingenbergstraße 16  
D-32758 Detmold  
Germany  
Fon: +49 5231 14-0  
Fax: +49 5231 14-292083  
www.weidmueller.com

**Caractéristiques techniques**

**Informations supplémentaires sur les agréments / standards**

Normes	IEC 61810-1, EN 60664-1:2007, EN 61000-6-2:2005, EN 61000-6-4:2007 + A1:2011
--------	--

**Caractéristiques de raccordement**

Technique de raccordement de conducteurs	Raccordement enfichable
--	-------------------------

**Classifications**

ETIM 3.0	EC001437	ETIM 5.0	EC001437
ETIM 6.0	EC001437	eClass 6.2	27-37-16-01
eClass 7.1	27-37-16-01	eClass 8.1	27-37-16-01
eClass 9.0	27-37-16-01	eClass 9.1	27-37-16-01

**Agréments**

Agréments



ROHS	Conforme
------	----------

**Téléchargements**

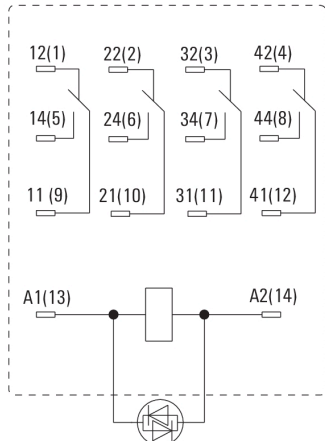
Agrément/Certificat/Document de conformité	<a href="#">DE_PA_5600_160310_001.pdf</a>
Données techniques	<a href="#">EPLAN, WSCAD</a>
Données techniques	<a href="#">STEP</a>

**D-SERIES DRM  
DRM570220LT AU**

**Weidmüller Interface GmbH & Co. KG**  
Klingenbergstraße 16  
D-32758 Detmold  
Germany  
Fon: +49 5231 14-0  
Fax: +49 5231 14-292083  
www.weidmueller.com

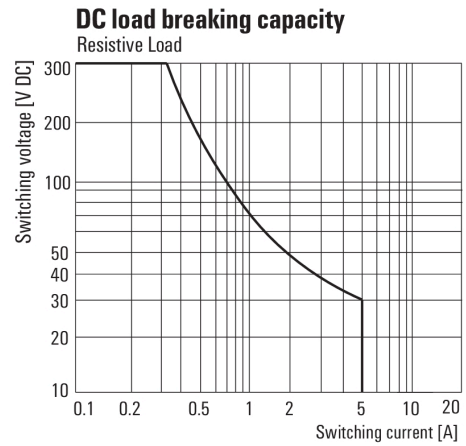
**Dessins**

**Schéma**



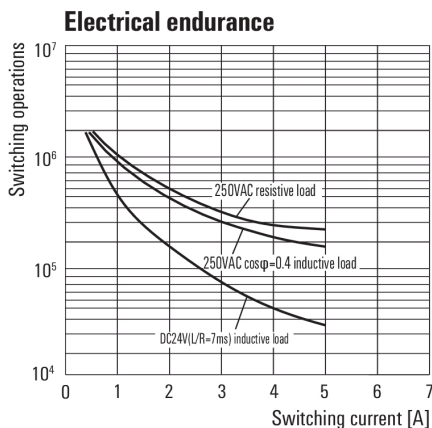
Vue des broches par dessous

**Graph**



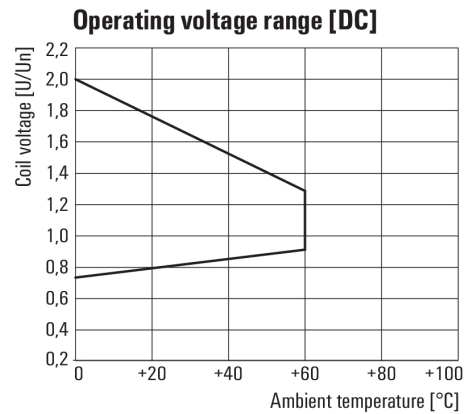
Courbe de charge limite DC  
Charge résistive

**Graph**



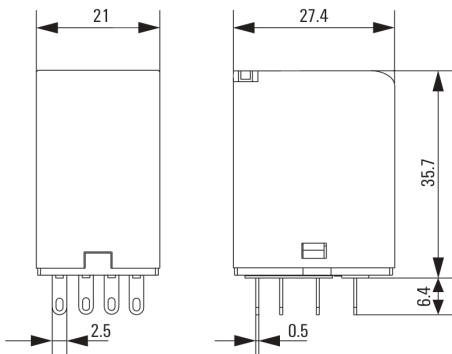
Durée de vie électrique

**Graph**



Plage de tension de fonctionnement DC

**Dimensional drawing**



**Fiche de données**

**D-SERIES DRM  
DRM570220LT AU**

**Weidmüller Interface GmbH & Co. KG**  
 Klingenbergstraße 16  
 D-32758 Detmold  
 Germany  
 Fon: +49 5231 14-0  
 Fax: +49 5231 14-292083  
 www.weidmueller.com

**Dessins**

**Miscellaneous**



Clé de codage des modèles