

Klippon TB (Terminal Box) KTB MH 221513 Exia

Weidmüller Interface GmbH & Co. KG
Klingenbergstraße 16
D-32758 Detmold
Germany
Fon: +49 5231 14-0
Fax: +49 5231 14-292083
www.weidmueller.com



La marque Klippon® est depuis longtemps synonyme de compétence et de qualité de boîtiers, particulièrement lorsqu'il s'agit de solutions personnalisées, en environnements industriels standard comme en zones explosibles.

Weidmüller répond à ces exigences avec sa gamme de boîtiers métalliques de la nouvelle série Klippon® TB, disponibles en versions Multi Hinge (MH) et Quarter-Lock (QL), et la nouvelle série Klippon® TBi, disponible en versions Quarter-Lock (QL) et Vis de fixation (FS), ainsi que de la série Klippon® STB et des boîtiers en aluminium de la série Klippon® K.

Le portefeuille est complété par les boîtiers polyester de la série Klippon® POK et les boîtiers polycarbonate.

Quelles que soient les applications prévues par l'utilisateur, Weidmüller offre un grand nombre de solutions de boîtiers sur mesure et de services personnalisés : boîtiers clés en main configurés selon les spécifications de l'utilisateur telles que borniers sur rail, percages, presse-étoupes, découpes, traitements spéciaux, et bien d'autres choses.

Informations générales de commande

Type	KTB MH 221513 Exia
Référence	8000028398
Version	Klippon TB (Terminal Box), Boîte à bornes, Coffret inox, Hauteur: 229 mm, Largeur: 152 mm, Profondeur: 133 mm, Plaques presse-étoupes: inférieur, Matériau: Acier inoxydable 1.4404 (316L), électropoli, argent
GTIN (EAN)	4050118593723
Cdt.	1 pièce(s)
Produit de référence	1194560000 1020180000

**Klippon TB (Terminal Box)
KTB MH 221513 Exia**

Weidmüller Interface GmbH & Co. KG
Klingenbergstraße 16
D-32758 Detmold
Germany
Fon: +49 5231 14-0
Fax: +49 5231 14-292083
www.weidmueller.com

Caractéristiques techniques
Dimensions et poids

Largeur	152 mm	Largeur (pouces)	5,984 inch
Hauteur	229 mm	Hauteur (pouces)	9,016 inch
Profondeur	133 mm	Profondeur (pouces)	5,236 inch
Cote de fixation largeur	178 mm	Cote de fixation hauteur	152 mm
Poids net	4 700 g	Diamètre	11 mm

Equipement vertical

WDU 4 / ZDU 4 1x22

Numéros de certificat du boîtier

Numéro de certificat du boîtier confectionné (ATEX)	IBExU14ATEX1050	Numéro de certificat du boîtier confectionné (IECEX)	IECEX IBE 14.0013
Identification	Ex ia IIC T4 Ga		

Boîtier

Matériau	Acier inoxydable 1.4404 (316L)	Perçages côté A	aucun
Perçages côté B	2 x M16, 3 x M20, 1 x BDx	Perçages côté C	aucun
Perçages côté D	aucun	Plaque signalétique pour repérage	Polyester avec couche de finition en aluminium

Classifications

ETIM 6.0	EC002503	eClass 6.2	27-18-05-02
eClass 9.0	27-18-05-02	eClass 9.1	27-18-05-02

Agréments

Agréments CE; ATEX; IECEX

Téléchargements

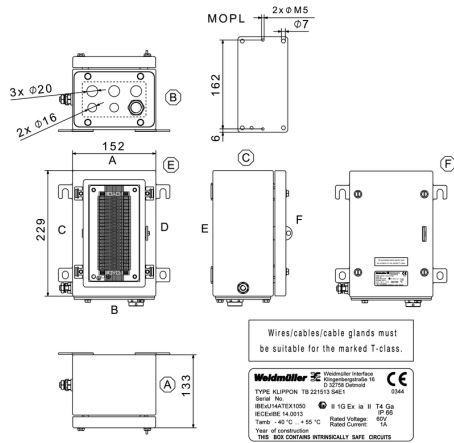
Brochure/Catalogue [CAT 5 ENCL 17/18 EN](#)

Fiche de données

**Klippon TB (Terminal Box)
KTB MH 221513 Exia**

Weidmüller Interface GmbH & Co. KG
Klingenbergstraße 16
D-32758 Detmold
Germany
Fon: +49 5231 14-0
Fax: +49 5231 14-292083
www.weidmueller.com

Dessins



**Klippon TB MH (Terminal Box - Multi Hinge)
KTB MH 221513 S4E1**

Weidmüller Interface GmbH & Co. KG
 Klingenbergstraße 16
 D-32758 Detmold
 Germany
 Fon: +49 5231 14-0
 Fax: +49 5231 14-292083
 www.weidmueller.com

Illustration du produit

Abbildung ähnlich

Boîtier en acier inox pour une utilisation dans les zones exposées à un risque d'explosion

La gamme de boîtiers Klippon® TB présente d'excellentes caractéristiques de performance, même dans un environnement difficile. Elle est de plus conforme aux exigences les plus strictes des atmosphères potentiellement explosives que l'on trouve spécialement dans les industries de process ou de production d'énergie. La nouvelle gamme de boîtiers Klippon® TB MH apporte de nouvelles améliorations à une série de produits qui rencontre déjà un grand succès et qui est déjà leader sur le marché. La série de boîtiers Klippon® TB MH vous apporte les avantages suivants :

- Disponibles en 12 tailles et 3 profondeurs standards
- Avec jusqu'à 4 plaques de presse-étoupes
- Protection du joint contre la compression
- Patte de fermeture totalement amovible
- Verrouillage de couvercle en dehors de la zone du joint
- Tenue à la température améliorée
- Classe de protection IP66/IP67
- Couvercle totalement amovible - sans outil
- Écrou de mise à la terre soudé dans le couvercle et sur la partie inférieure du boîtier
- Pieds de montage soudés
- Agréments internationaux

Informations générales de commande

Type	KTB MH 221513 S4E1
Référence	1194560000
Version	Klippon TB MH (Terminal Box - Multi Hinge), Boîtier vide, Coffret inox, Hauteur: 229 mm, Largeur: 152 mm, Profondeur: 133 mm, Plaques presse-étoupes: inférieur, Matériau: Acier inoxydable 1.4404 (316L), électropoli, argent
GTIN (EAN)	4032248977185
Cdt.	1 pièce(s)

**Klippon TB MH (Terminal Box - Multi Hinge)
KTB MH 221513 S4E1**

Weidmüller Interface GmbH & Co. KG
Klingenbergstraße 16
D-32758 Detmold
Germany
Fon: +49 5231 14-0
Fax: +49 5231 14-292083
www.weidmueller.com

Caractéristiques techniques
Dimensions et poids

Largeur	152 mm	Largeur (pouces)	5,984 inch
Hauteur	229 mm	Hauteur (pouces)	9,016 inch
Profondeur	133 mm	Profondeur (pouces)	5,236 inch
Cote de fixation largeur	178 mm	Cote de fixation hauteur	152 mm
Poids net	3 060 g		

Boîtier de mise à la terre

Mise à la terre, boîtier, intérieur	Écrous de mise à la terre M6 en acier inox soudés dans la base du boîtier et son couvercle.
-------------------------------------	---

Caractéristiques générales

Angle d'ouverture du couvercle	130 °	Charge utile max.	14 kg
Dimensions sur tout	240 x 203 x 148	Domaines d'utilisation :	Zones explosibles, Industrie des processus, Industrie pétrochimique et gazière, Industrie chimique, Offshore, Onshore
Épaisseur du matériau de la bride	3 mm	Épaisseur du matériau du couvercle	1,5 mm
Hauteur de l'orifice d'accès	176 mm	Instruction de montage	Rail/plaque de montage
Largeur de l'orifice d'accès	93 mm	Normes	DIN EN 62208 - Boîtier vide standard, DIN EN 61373 Class 1B**, DIN EN 15085-2, EN 60079-0, EN 60079-7, EN 60079-31, IEC 60079-0, IEC 60079-7, IEC 60079-31
Plaques presse-étoupes	inférieur	Position tige PE	Page C
Résistance du matériau	1,5 mm	Taille de clé 1	10 mm
Matériau	Acier inoxydable 1.4404 (316L)	Matériau du joint	Silicone
Surface	électropoli	Température de fonctionnement , min.	-60 °C
Température de fonctionnement , max.	135 °C	Tenue aux chocs	Version ATEX 7 J, 10 J version standard
Degré de protection	IP66, IP67	Remarque : degré de protection	En cas d'utilisation dans une plage de températures supérieures à 105 °C, la protection IP est limitée à IP 66.
Fixation du coffret	4 pieds de montage soudés avec dimensions d'orifices de 11 mm (2 pieds de montage à tête fendue et 2 pieds de montage cruciformes)	Fixation du couvercle	4 charnières et vis à tête fendue six pans M6 SW10
Fixation de montage	4, 6 ou 9 boulons d'entretoisement filetage interne		

Équipement horizontal

WDU 10 / ZDU 10	1x7	WDU 16 / ZDU 16	1x6
WDU 2,5 / ZDU 2,5 / IDU 2,5	1x15	WDU 4 / ZDU 4	1x13
WDU 6 / ZDU 6	1x9		

Klippon TB MH (Terminal Box - Multi Hinge) KTB MH 221513 S4E1

Weidmüller Interface GmbH & Co. KG
Klingenbergstraße 16
D-32758 Detmold
Germany
Fon: +49 5231 14-0
Fax: +49 5231 14-292083
www.weidmueller.com

Caractéristiques techniques

Equipement vertical

WDU 2,5 / ZDU 2,5 / IDU 2,5 1x29

Numéros de certificat du boîtier

Numéro de certificat du boîtier confectionné (ATEX)	IBExU14ATEX1050	Numéro de certificat du boîtier vide (ATEX)	IBExU14ATEX1028 U
Numéro de certificat du boîtier confectionné (IECEX)	IECEX IBE 14.0013	Numéro de certificat du boîtier vide (IECEX)	IECEX IBE 14.0004U
Numéro de certificat, boîtier confectionné (EAC)	RU C-DE.ГБ08.B.01328	Numéro de certificat, boîtier vide (EAC)	RU C-DE.ГБ08.B.00472
Numéro de certificat du boîtier confectionné (INMETRO)	IEx 17.0021	Numéro de certificat du boîtier vide (INMETRO)	IEx 17.0020U
Numéro de certificat du boîtier confectionné (AEx)	E223792	Numéro de certificat du boîtier vide (NEPSI)	GYJ14.1308U
Numéro de certificat du boîtier confectionné (NEPSI)	GYJ14.1309	Numéro de certificat, boîtier confectionné (KOSHA)	16-AV4BO-0245X
N° de certificat (MARITREG)	15.40073.250	N° de certificat (cULus)	E243298
Numéro de certificat (CCOE)	CCOEP267536/1		

Presse-étoupes droite

M12	8	M16	6
M20	3	M25	2
M32	2	M40	2
M50	0	M63	0
M75	0		

Presse-étoupes gauche

M12	8	M16	6
M20	3	M25	2
M32	2	M40	2
M50	0	M63	0
M75	0		

Presse-étoupes haut / bas

M12	6	M16	5
M20	2	M25	2
M32	1	M40	1
M50	0	M63	0
M75	0		

Classifications

ETIM 6.0	EC002503	eClass 6.2	27-14-91-07
eClass 7.1	27-14-91-07	eClass 8.1	27-14-91-07
eClass 9.0	27-18-05-02	eClass 9.1	27-18-05-02

Informations sur le produit

Informations sur le produit **A customised test is required to guarantee application compliance

Fiche de données

**Klippon TB MH (Terminal Box - Multi Hinge)
KTB MH 221513 S4E1**

Weidmüller Interface GmbH & Co. KG
Klingenbergstraße 16
D-32758 Detmold
Germany
Fon: +49 5231 14-0
Fax: +49 5231 14-292083
www.weidmueller.com

Caractéristiques techniques

Agréments

Agréments



ROHS

Conforme

Téléchargements

Agrément/Certificat/Document de conformité	Attestation of Conformity - Klippon TB Empty Enclosures - AoC DE PS261X 160309 001ISS01 EU Declaration of Conformity - Klippon TB Empty Enclosures - DoC DE PS261X 160412 001ISS01
Brochure/Catalogue	MB OVERV. PROCESS WD DE MB KLIPPON ENCL.TECN EN MB PROCESS EN CAT 5 ENCL 17/18 EN FL WIND 2012 EN FL APPL PROCESS EN FL SHIPBUILDING 2016 EN FL RAILWAY 2014 EN PI KLIPPON TB MH QL EN
Documentation utilisateur	MB KLIPPON ENCL.TECN DE Assembly guidelines - empty enclosures
Données techniques	EPLAN, WSCAD
Données techniques	STEP
Spécifications appel d'offre	Klippon TB MH 221513 S4E1_1194560000_DE Klippon TB MH 221513 S4E1_1194560000_EN Klippon TB MH 221513 S4E1_1194560000_NL

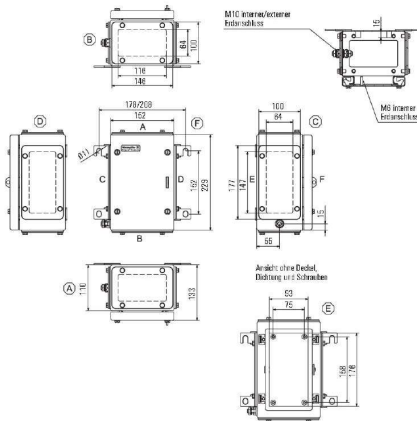
Fiche de données

**Klippon TB MH (Terminal Box - Multi Hinge)
KTB MH 221513 S4E1**

Weidmüller Interface GmbH & Co. KG
Klingenbergstraße 16
D-32758 Detmold
Germany
Fon: +49 5231 14-0
Fax: +49 5231 14-292083
www.weidmueller.com

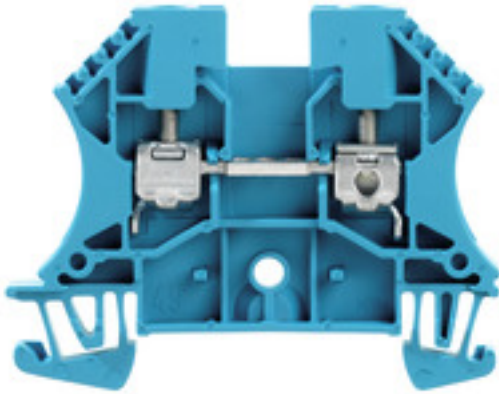
Dessins

Dessin coté



Série W
WDU 4 BL

Weidmüller Interface GmbH & Co. KG
 Klingenbergstraße 16
 D-32758 Detmold
 Germany
 Fon: +49 5231 14-0
 Fax: +49 5231 14-292083
 www.weidmueller.com

Illustration du produit

**Klippon® Connect avec technologie de
 raccordement à étrier**

La fiabilité élevée et la variété de conceptions des blocs de jonction avec raccordement à étrier facilitent la planification et optimisent la sécurité de fonctionnement. Klippon® Connect est une solution éprouvée qui répond à différentes exigences.

Informations générales de commande

Type	WDU 4 BL
Référence	1020180000
Version	Borne traversante, Raccordement vissé, 4 mm ² , 800 V, 32 A, bleu
GTIN (EAN)	4008190185237
Cdt.	100 pièce(s)

**Série W
WDU 4 BL**

Weidmüller Interface GmbH & Co. KG
Klingenbergstraße 16
D-32758 Detmold
Germany
Fon: +49 5231 14-0
Fax: +49 5231 14-292083
www.weidmueller.com

Caractéristiques techniques
Dimensions et poids

Largeur	6,1 mm	Largeur (pouces)	0,24 inch
Hauteur	60 mm	Hauteur (pouces)	2,362 inch
Profondeur	46,5 mm	Profondeur (pouces)	1,831 inch
Profondeur, y compris rail DIN	47 mm	Poids	10,4 g
Poids net	9,42 g		

Températures

Température de stockage, max.	40 °C	Température de stockage, min.	10 °C
plage de température d'utilisation	Plage de température d'utilisation, voir le certificat CE d'essai de prototype / le certificat de conformité Ex IEC	Température de stockage	10 °C...40 °C
Température d'utilisation permanente, min.	-60 °C	Température d'utilisation permanente, max.	130 °C

Caractéristiques nominales selon IECEx/ATEX

Certificat N° (ATEX)	DEMKO14ATEX1338U	Certificat N° (IECEX)	IECEXULD14.0005U
Tension max. (ATEX)	690 V	Courant (ATEX)	32 A
Section max. du conducteur (ATEX)	4 mm ²	Tension max. (IECEX)	690 V
Courant (IECEX)	32 A	Section max. du conducteur (IECEX)	4 mm ²
plage de température d'utilisation	Plage de température d'utilisation, voir le certificat CE d'essai de prototype / le certificat de conformité Ex IEC	Identification EN 60079-7	
Plaquette de marquage Ex 2014/34/EU II 2 G D			Ex eb II C Gb

Autres caractéristiques techniques

Côté ouvert	droite	Nombre de blocs de jonction identiques	1
Type de montage	monté	Version à I#92épreuve de I#92explosion	Oui

Caractéristiques des matériaux

Matériau	Wemid	Couleur	bleu
Classe d'inflammabilité selon UL 94	V-0		

Caractéristiques du système

Version	Raccordement vissé, pour connecteur transversal enfichable, pour connexion transversale à visser, libre d'un côté	Couple de serrage (vis de pression pour conducteurs en aluminium)	0.5 Nm
Couple de serrage (vis de pression pour conducteurs en cuivre)	0.5...1 Nm	Flasque de fermeture nécessaire	Oui
Nombre de polarités	1	Nombre d'étages	1
Nombre de points de contact par étage	2	Nombre de potentiels par étage	1
Étages internes pontés	Non	Raccordement PE	Non
Rail	TS 35	Fonction N	Oui
Fonction PE	Non	Fonction PEN	Non

**Série W
WDU 4 BL**

Weidmüller Interface GmbH & Co. KG
Klingenbergstraße 16
D-32758 Detmold
Germany
Fon: +49 5231 14-0
Fax: +49 5231 14-292083
www.weidmueller.com

Caractéristiques techniques
Caractéristiques nominales

Section nominale	4 mm ²	Tension nominale	800 V
Courant nominal	32 A	Courant avec conducteur max.	41 A
Normes	IEC 60947-7-1	Résistance de passage selon CEI 60947-7-x	1 mΩ
Tension de choc nominale	8 kV	Degré de pollution	3

Caractéristiques nominales selon CSA

Certificat N° (CSA)	200039-1057876	Courant gr. B (CSA)	35 A
Courant gr. c (CSA)	35 A	Section max. du conducteur (CSA)	10 AWG
Section min. du conducteur (CSA)	26 AWG	Tension Gr C (CSA)	600 V

Caractéristiques nominales selon UL

Certificat N° (UR)	E60693	Courant gr. C (UR)	35 A
Taille du conducteur Câblage d'installation max. (UR)	10 AWG	Taille du conducteur Câblage d'installation min. (UR)	22 AWG
Taille du conducteur Câblage d'usine max. (UR)	10 AWG	Taille du conducteur Câblage d'usine min. (UR)	26 AWG
Tension Gr C (UR)	600 V		

Raccordement (2) (H05V/H07V) de même section (raccordement nominal)

Section de raccordement du conducteur, souple, 2 conducteurs de raccordement, min.	0,5 mm ²	Section de raccordement du conducteur, souple, 2 conducteurs de raccordement, max.	1,5 mm ²
Section de raccordement du conducteur, souple avec embout DIN 46228/1, 2 conducteurs de raccordement, min.	0,5 mm ²	Section de raccordement du conducteur, souple avec embout DIN 46228/1, 2 conducteurs de raccordement, max.	1,5 mm ²

Raccordement (raccordement nominal)

Calibre selon 60 947-1	A4	Couple de serrage, max.	1 Nm
Couple de serrage, min.	0,5 Nm	Cran de réglage du couple avec visseuse électrique du type DMS	2
Dimension de la lame	0,6 x 3,5 mm	Embouts doubles, max.	2,5 mm ²
Embouts doubles, min.	0,5 mm ²	Longueur de dénudage	10 mm
Nombre de raccordements	2	Plage de serrage, max.	6 mm ²
Plage de serrage, min.	0,13 mm ²	Section de raccordement du conducteur, AWG, max.	AWG 10
Section de raccordement du conducteur, AWG, min.	AWG 26	Section de raccordement du conducteur, rigide, max.	6 mm ²
Section de raccordement du conducteur, rigide, min.	0,5 mm ²	Section de raccordement du conducteur, souple avec embout DIN 46228/1, max.	4 mm ²
Section de raccordement du conducteur, souple avec embout DIN 46228/1, min.	0,5 mm ²	Section de raccordement du conducteur, souple avec embout DIN 46228/4, max.	4 mm ²
Section de raccordement du conducteur, souple avec embout DIN 46228/4, min.	0,5 mm ²	Section de raccordement du conducteur, souple, max.	6 mm ²
Section de raccordement du conducteur, souple, min.	0,5 mm ²	Section de raccordement, semi-rigide, max.	6 mm ²
Section de raccordement, semi-rigide, min.	1,5 mm ²	Sens de raccordement	latéralement
Type de raccordement	Raccordement vissé	Vis de serrage	M 3

Série W
WDU 4 BL

Weidmüller Interface GmbH & Co. KG
 Klingenbergstraße 16
 D-32758 Detmold
 Germany
 Fon: +49 5231 14-0
 Fax: +49 5231 14-292083
 www.weidmueller.com

Caractéristiques techniques**Classifications**

ETIM 3.0	EC000897	ETIM 4.0	EC000897
ETIM 5.0	EC000897	ETIM 6.0	EC000897
UNSPSC	30-21-18-11	eClass 5.1	27-14-11-20
eClass 6.2	27-14-11-20	eClass 7.1	27-14-11-20
eClass 8.1	27-14-11-20	eClass 9.0	27-14-11-20
eClass 9.1	27-14-11-20		

Agréments

Agréments



ROHS

Conforme

Téléchargements

Agrément/Certificat/Document de conformité	Attestation of Conformity IECEX Certificate CB Testreport CB Certificate DE_PT1001_20160414_198_ISSUE01.pdf ATEX Certificate
Brochure/Catalogue	CAT 5 ENCL 17/18 EN CAT 1 TERM 16/17 EN
Documentation utilisateur	NTI WDU/WPE 4 Usage of terminals in EXi atmospheres
Données techniques	EPLAN, WSCAD, Zuken E3.S
Données techniques	STEP

Remarque de sécurité

Avertissement de sécurité	Safety Information
---------------------------	------------------------------------

Fiche de données

Série W
WDU 4 BL

Weidmüller Interface GmbH & Co. KG
Klingenbergstraße 16
D-32758 Detmold
Germany
Fon: +49 5231 14-0
Fax: +49 5231 14-292083
www.weidmueller.com

Dessins

