

**Poste de commande Klippon (dispositif de commande et de signalisation)
KLIPPON CS STB 2.1-2**

Weidmüller Interface GmbH & Co. KG
Klingenbergstraße 16
D-32758 Detmold
Germany
Fon: +49 5231 14-0
Fax: +49 5231 14-292083
www.weidmueller.com



Contrôle sur site avec poste de commande Klippon® certifié Ex : petit dispositif de commande et de signalisation
Éléments d'exploitation et d'affichage agréés, au sein de boîtiers en acier inox, en aluminium ou en polyester.
Vous souhaitez contrôler et protéger vos processus opérationnels dans les zones dangereuses. Pour contrôle sur site - boîtiers approuvés Klippon® avec éléments de commande et d'affichage. Let's connect.

Informations générales de commande

| | |
|----------------------|--|
| Type | KLIPPON CS STB 2.1-2 |
| Référence | 1537310000 |
| Version | Poste de commande Klippon (dispositif de commande et de signalisation), Appareil de commande / de signalisation, KLIPPON STB 2.1 SS, Acier inoxydable 1.4404 (316L), Module lumineux - vert, Bouton-poussoir - vert, 1 contact à ouverture, 1 contact à fermeture, -55 °C...+55 °C, IP54, IP66 |
| GTIN (EAN) | 4050118341638 |
| Cdt. | 1 pièce(s) |
| Produit de référence | 1002730000 |
| Presse-étoupe | 1460070000 |

Poste de commande Klippon (dispositif de commande et de signalisation) KLIPPON CS STB 2.1-2

Weidmüller Interface GmbH & Co. KG
Klingenbergstraße 16
D-32758 Detmold
Germany
Fon: +49 5231 14-0
Fax: +49 5231 14-292083
www.weidmueller.com

Caractéristiques techniques

Dimensions et poids

| | | | |
|--|---------|---------------------|------------|
| Largeur | 150 mm | Largeur (pouces) | 5,905 inch |
| Hauteur | 190 mm | Hauteur (pouces) | 7,48 inch |
| Profondeur | 81,5 mm | Profondeur (pouces) | 3,209 inch |
| Cote de fixation largeur | 145 mm | Poids net | 2 015 g |
| Profondeur avec composants supplémentaires | 103 mm | | |

Conformité environnementale du produit

REACH SVHC Lead 7439-92-1

Numéros de certificat du boîtier

| | | | |
|---|--------------------|--|--------------------|
| Numéro de certificat du boîtier confectionné (ATEX) | TÜV 14 ATEX 7606 X | Numéro de certificat du boîtier confectionné (IECEx) | IECEx ITA 14.0013X |
| N° de certificat (MARITREG) | 15.40082.250 | | |

Caractéristiques générales

| | | | |
|---|---|---|---|
| 1 Position dans le boîtier | Module lumineux - vert | 2 Position dans le boîtier | Bouton-poussoir - vert |
| Version contact | 1 contact à ouverture, 1 contact à fermeture | Tension de fonctionnement max. | 250 V |
| Courant de fonctionnement à 40 °C de température ambiante, max. | 1,5 mm ² - T6 10 A, 1,5 mm ² - T5 16 A, 2,5 mm ² - T6 16 A | Courant de fonctionnement à 55 °C de température ambiante, max. | 1,5 mm ² - T4 16 A, 1,5 mm ² - T5 10 A, 2,5 mm ² - T5 16 A |
| Actionneurs | Bouton-poussoir | Couleur de l'actionneur | vert |
| Perçages côté B | 1 x M25 | Fixation du couvercle | Vis hexagonale M5 avec une fente et 10 mm de cote sur plat |
| Matériau du joint des éléments d'exploitation et d'affichage | EPDM | Matériau du joint du boîtier | Silicone (VMQ) |
| Couple des vis du couvercle | 2,5 Nm | Couple de serrage de l'écrou de mise à la terre | 7,5 Nm |
| Terre externe | Écrous de mise à la terre M6, acier inox | Terre interne | Écrous de mise à la terre M6 x 10 intégrés dans le couvercle, acier inox |
| Repérage : | II 2 G Ex d e IIC T ⁺ Gb, II 2 D Ex tb IIIC T ⁺ C Db | Zone de serrage du presse-étoupe, max. | 18 mm |
| Zone de serrage du presse-étoupe, min. | 10 mm | Section de raccordement du conducteur, souple, max. | 2,5 mm ² |
| Couleur du module d'illumination | vert | Type de montage | Montage sur paroi |
| Surface | poli miroir | Tenue aux chocs | 4 joules selon CEI60079-0 |
| Classe de température | T4, T5, T6 | Matériau | Acier inoxydable 1.4404 (316L) |

Boîtier

| | | | |
|----------|--------------------------------|-----------------|---------|
| Matériau | Acier inoxydable 1.4404 (316L) | Perçages côté B | 1 x M25 |
|----------|--------------------------------|-----------------|---------|

Classifications

| | | | |
|------------|-------------|------------|-------------|
| ETIM 6.0 | EC002503 | eClass 6.2 | 27-37-12-90 |
| eClass 7.1 | 27-37-12-90 | eClass 8.1 | 27-37-12-90 |
| eClass 9.0 | 27-18-05-02 | eClass 9.1 | 27-18-05-90 |

Date de création 28 mai 2019 22:05:13 CEST

Fiche de données**Poste de commande Klippon (dispositif de commande et de signalisation)
KLIPPON CS STB 2.1-2**

Weidmüller Interface GmbH & Co. KG
Klingenbergstraße 16
D-32758 Detmold
Germany
Fon: +49 5231 14-0
Fax: +49 5231 14-292083
www.weidmueller.com

Caractéristiques techniques**Agréments**

Agréments

**Téléchargements**

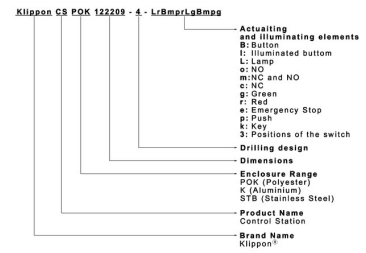
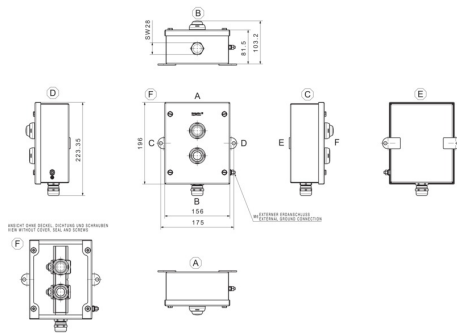
| | |
|--------------------|---|
| Brochure/Catalogue | CAT 5 ENCL 17/18 EN PI KLIPPON CS EN |
| Données techniques | EPLAN_WSCAD |
| Données techniques | STEP |

Fiche de données

**Poste de commande Klippon (dispositif de commande et de signalisation)
KLIPPON CS STB 2.1-2**

Weidmüller Interface GmbH & Co. KG
Klingenbergstraße 16
D-32758 Detmold
Germany
Fon: +49 5231 14-0
Fax: +49 5231 14-292083
www.weidmueller.com

Dessins



**Klippon STB (Small Terminal Box)
KLIPPON STB 2.1 SS**

Weidmüller Interface GmbH & Co. KG
Klingenbergstraße 16
D-32758 Detmold
Germany
Fon: +49 5231 14-0
Fax: +49 5231 14-292083
www.weidmueller.com

Illustration du produit



Idéalement adapté aux industries de l'énergie, des process et des transports, la série de boîtiers Klippon® STB constitue le complément parfait à notre gamme existante de boîtiers Klippon. Les boîtiers de cette série sont agréés selon des normes internationales telles que EN62208 et EN60079-0/7 (ATEX).

- Acier inox poli miroir ou électropoli 1.4404 (316L), 1,5 mm
- Un joint résistant aux températures élevées comme standard - plage de températures élargie -60 °C à +100 °C (120 °C sur demande)
- Agréments selon ATEX, IECEx, cULus, Lloyds Register, Germanischer Lloyd, GOST et INMETRO
- Options de fixation flexibles pour le rail profilé internes
- Classe de protection IP66
- L'état de fonctionnement sûr en continu du joint est garanti par protection du joint contre la compression
- Écrou de mise à la terre soudé dans le couvercle et sur la partie inférieure du boîtier
- Cordons de soudure coupés au laser pour une qualité améliorée
- Les pieds de montage déjà soudés garantissent une installation optimale du boîtier

Weidmüller est en mesure de fabriquer et fournir ce boîtier - suivant les spécifications du client - équipé de toutes les bornes et de tous les presse-étoupes nécessaires.

Informations générales de commande

| | |
|------------|--|
| Type | KLIPPON STB 2.1 SS |
| Référence | 1002730000 |
| Version | Klippon STB (Small Terminal Box), Boîtier vide, Coffret inox, Hauteur: 190 mm, Largeur: 150 mm, Profondeur: 90 mm, Matériau: Acier inoxydable 1.4404 (316L), poli miroir, argent |
| GTIN (EAN) | 4032248695669 |
| Cdt. | 1 pièce(s) |

**Klippon STB (Small Terminal Box)
KLIPPON STB 2.1 SS**

Weidmüller Interface GmbH & Co. KG
Klingenbergstraße 16
D-32758 Detmold
Germany
Fon: +49 5231 14-0
Fax: +49 5231 14-292083
www.weidmueller.com

Caractéristiques techniques**Dimensions et poids**

| | | | |
|--------------------------|---------|---------------------|------------|
| Largeur | 150 mm | Largeur (pouces) | 5,905 inch |
| Hauteur | 190 mm | Hauteur (pouces) | 7,48 inch |
| Profondeur | 90 mm | Profondeur (pouces) | 3,543 inch |
| Cote de fixation largeur | 175 mm | Poids | 2,08 kg |
| Poids net | 2 006 g | | |

Caractéristiques générales

| | | | |
|--------------------------------------|--|--------------------------------------|--|
| Domaines d'utilisation : | Zones explosibles, Industrie du conditionnement, Transports, Industrie des processus, Construction navale | Epaisseur du matériau du coffret | 1,5 mm |
| Résistance du matériau | 1,5 mm | Matériau | Acier inoxydable 1.4404 (316L) |
| Matériau du joint | Silicone | Surface | poli miroir |
| Température de fonctionnement , min. | -60 °C | Température de fonctionnement , max. | 100 °C |
| Tenue aux chocs | 10 J version standard, Version ATEX 7 J | Degré de protection | IP66 |
| Fixation du coffret | Pieds de montage soudés avec orifices à 8 mm | Fixation du couvercle | Vis hexagonale M5 avec une fente et 10 mm de cote sur plat |
| Fixation de montage | Barre TAS 20 sur le fond du coffret | | |

Equipement vertical

| | | | |
|-----------------------------|------|-----------------|------|
| WDU 10 / ZDU 10 | 1x15 | WDU 16 / ZDU 16 | 1x13 |
| WDU 2,5 / ZDU 2,5 / IDU 2,5 | 1x30 | WDU 4 / ZDU 4 | 1x25 |
| WDU 6 / ZDU 6 | 1x20 | | |

Numéros de certificat du boîtier

| | | | |
|---|----------------------|---|----------------------|
| Numéro de certificat du boîtier confectionné (ATEX) | IBExU07ATEX1148 | Numéro de certificat du boîtier vide (ATEX) | IBExU 07ATEX1147U |
| Numéro de certificat du boîtier confectionné (IECEX) | IECEX IBE 09.0019 | Numéro de certificat du boîtier vide (IECEX) | IECEX IBE 09.0018U |
| Numéro de certificat, boîtier confectionné (EAC) | RU C-DE.ГБ08.B.01328 | Numéro de certificat, boîtier vide (EAC) | RU C-DE.ГБ08.B.00472 |
| Numéro de certificat du boîtier confectionné (INMETRO) | IEEx 13.0003 | Numéro de certificat du boîtier vide (INMETRO) | IEEx 13.0002U |
| Numéro de certificat du boîtier confectionné (AEx) | E223792 | Numéro de certificat, boîtier confectionné (KOSHA) | 16-AV4BO-0247X |
| Certificat N° (GERMLLOYD) | 59358-08 | N° de certificat (MARITREG) | 15.40041.250 |
| N° de certificat (cULus) | E256877 | | |

Presse-étoupes droite

| | | | |
|-----|----|-----|----|
| M12 | 18 | M16 | 10 |
| M20 | 10 | M25 | 3 |
| M32 | 3 | M40 | 2 |
| M50 | 1 | | |

**Klippon STB (Small Terminal Box)
KLIPPON STB 2.1 SS**

Weidmüller Interface GmbH & Co. KG
Klingenbergstraße 16
D-32758 Detmold
Germany
Fon: +49 5231 14-0
Fax: +49 5231 14-292083
www.weidmueller.com

Caractéristiques techniques
Presse-étoupes gauche

| | | | |
|-----|----|-----|----|
| M12 | 15 | M16 | 10 |
| M20 | 8 | M25 | 3 |
| M32 | 3 | M40 | 2 |
| M50 | 1 | | |

Presse-étoupes haut / bas

| | | | |
|-----|----|-----|----|
| M12 | 15 | M16 | 10 |
| M20 | 8 | M25 | 3 |
| M32 | 3 | M40 | 2 |
| M50 | 1 | | |

Classifications

| | | | |
|------------|-------------|------------|-------------|
| ETIM 4.0 | EC002600 | ETIM 5.0 | EC002600 |
| ETIM 6.0 | EC002503 | eClass 6.2 | 27-14-91-07 |
| eClass 7.1 | 27-14-91-07 | eClass 8.1 | 27-14-91-07 |
| eClass 9.0 | 27-18-05-02 | eClass 9.1 | 27-18-05-02 |

Informations sur le produit

Informations sur le produit the ambient temperature for the assembly will be reduced to +60°C and the surface temperature to +100°C.

Agréments

Agréments



ROHS Conforme

Téléchargements

| | |
|--|--|
| Agrément/Certificat/Document de conformité | Attestation of Conformity - Klippon STB Empty Enclosures - AoC DE PS2620 160308 001ISS01 EU Declaration of Conformity - Klippon STB Empty Enclosures Ex - DoC DE PS2620 160412 001ISS01 |
| Brochure/Catalogue | MB OVERV. PROCESS WD DE MB KLIPPON ENCL.TECN EN MB PROCESS EN CAT 5 ENCL 17/18 EN FL KLIPPON STB EN FL SHIPBUILDING 2016 EN |
| Documentation utilisateur | MB KLIPPON ENCL.TECN DE Assembly guidelines - empty enclosures |
| Données techniques | EPLAN, WSCAD |
| Données techniques | STEP |
| Spécifications appel d'offre | Klippon STB 2.1 SS_1002730000_DE Klippon STB 2.1 SS_1002730000_EN |

Date de création 28 mai 2019 22:05:13 CEST

Fiche de données

**Klippon STB (Small Terminal Box)
KLIPPON STB 2.1 SS**

Weidmüller Interface GmbH & Co. KG
 Klingenbergstraße 16
 D-32758 Detmold
 Germany
 Fon: +49 5231 14-0
 Fax: +49 5231 14-292083
 www.weidmueller.com

Dessins

Dessin coté

