

**D-SERIES DRI  
DRI424048L**

**Weidmüller Interface GmbH & Co. KG**  
Klingenbergstraße 16  
D-32758 Detmold  
Germany  
Fon: +49 5231 14-0  
Fax: +49 5231 14-292083  
www.weidmueller.com

**Illustration du produit**


Figure similaire

Relais de la série D-SERIES DRI

- 1 ou 2 inverseurs
- Raccordements débrochables industriels robustes
- Optionnel : levier de test à verrouillage / à ressort de rappel avec identification de la tension de commande (Bobine AC : rouge / Bobine DC : vert)
- Optionnel : indication de la position de l'interrupteur mécanique (pour la version avec levier de test)
- Optionnel : LED d'état (Bobine AC : rouge / Bobine DC : vert)
- Optionnel : diode de roue libre

**Informations générales de commande**

Type	DRI424048L
Référence	<a href="#">7760056330</a>
Version	D-SERIES DRI, Relais, Nombre des contacts: 2 Inverseur AgNi, Tension nominale: 48 V DC, Courant permanent: 5 A, Raccordements à languette (2,5 mm x 0,5 mm)
GTIN (EAN)	6944 169740350
Cdt.	20 pièce(s)

**D-SERIES DRI  
DRI424048L**

**Weidmüller Interface GmbH & Co. KG**  
 Klingenbergstraße 16  
 D-32758 Detmold  
 Germany  
 Fon: +49 5231 14-0  
 Fax: +49 5231 14-292083  
 www.weidmueller.com

**Caractéristiques techniques****Dimensions et poids**

Largeur	13 mm	Largeur (pouces)	0,512 inch
Hauteur	31 mm	Hauteur (pouces)	1,22 inch
Profondeur	28 mm	Profondeur (pouces)	1,102 inch
Poids net	19 g		

**Températures**

Humidité	35...85 % humidité rel., sans condensation	Température de fonctionnement, max.	55 °C
Température de fonctionnement, min.	-40 °C	Température de stockage, max.	85 °C
Température de stockage, min.	-40 °C	Température de fonctionnement	-40 °C...55 °C
Température de stockage	-40 °C...85 °C		

**Conformité environnementale du produit**

REACH SVHC	Lead 7439-92-1
------------	----------------

**Données de mesure UL**

Certificat N° (cURus)	E312083
-----------------------	---------

**Entrée**

Tension nominale de commande	48 V DC	Courant nominal DC	11,2 mA
Puissance nominale	530 mW	Tension de déclenchement / de retombée, typ.	36 V / 7.2 V DC
Résistance de bobine	4300 Ω ± 10 %	Indicateur d'état	LED verte

**Sortie**

Tension de commutation nominale	250 V AC	Tension de commutation AC, max.	250 V
Tension de commutation DC, max.	250 V	Courant permanent	5 A
Retard à la mise s. tension	≤ 15 ms	Retard à la coupure	≤ 10 ms
Puissance min. de commutation	10 mA @ 12 V, 100 mA @ 5 V	Fréquence de commutation max. à charge nominale	0,1 Hz

**Caractéristiques du contact**

Type de contact	2 Inverseur (AgNi)	Durée de vie mécanique	10 x 10 <sup>6</sup> manœuvres
-----------------	--------------------	------------------------	--------------------------------

**Caractéristiques générales**

Bouton de test	Non	Indicateur de position du commutateur mécanique	Non
Couleur	transparent		

**Coordination de l'isolation**

Tension nominale	300 V	Catégorie de surtension	III
Degré de pollution	2	Groupe de matériaux isolants	IIIa
Degré de protection	IP20	Rigidité diélectrique, Entrée/Sortie	5 kV <sub>eff</sub> / 1 min
Ligne de fuite et distance d'isolement entrée - sortie	≥ 4 mm	Rigidité diélectrique des contacts voisins	1,5 kV <sub>eff</sub> / 1 min.
Rigidité diélectrique des contacts ouverts	1 kV <sub>eff</sub> / 1 min	Tension de tenue au choc	5 kV (1,2/50 μs)

Date de création 28 mai 2019 22:09:03 CEST

Niveau du catalogue 23.05.2019 / Toutes modifications techniques réservées

2

## Fiche de données

### D-SERIES DRI DRI424048L

**Weidmüller Interface GmbH & Co. KG**  
 Klingenbergstraße 16  
 D-32758 Detmold  
 Germany  
 Fon: +49 5231 14-0  
 Fax: +49 5231 14-292083  
 www.weidmueller.com

## Caractéristiques techniques

### Informations supplémentaires sur les agréments / standards

Normes	IEC 61810-1, EN 60664-1:2007, EN 61000-6-2:2005, EN 61000-6-4:2007 + A1:2011, UL 508	Certificat N° (cURus)	E312083
--------	--	-----------------------	---------

### Caractéristiques de raccordement

Technique de raccordement de conducteurs	Raccordements à languette (2,5 mm x 0,5 mm)
--	---

### Classifications

ETIM 5.0	EC001437	ETIM 6.0	EC001437
eClass 6.2	27-37-16-01	eClass 7.1	27-37-16-01
eClass 8.1	27-37-16-01	eClass 9.0	27-37-16-01
eClass 9.1	27-37-16-01		

### Agréments

Agréments



ROHS Conforme

### Téléchargements

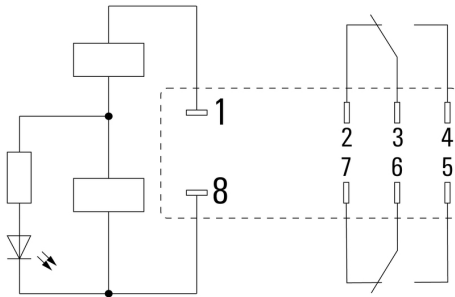
Agrément/Certificat/Document de conformité	<a href="#">DE_PA_5600_160310_002.pdf</a>
Données techniques	<a href="#">EPLAN_WSCAD</a>
Données techniques	<a href="#">STEP</a>

**D-SERIES DRI  
DRI424048L**

**Weidmüller Interface GmbH & Co. KG**  
 Klingenbergstraße 16  
 D-32758 Detmold  
 Germany  
 Fon: +49 5231 14-0  
 Fax: +49 5231 14-292083  
 www.weidmueller.com

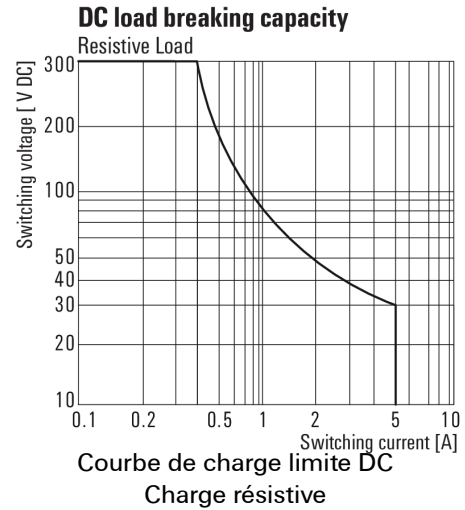
**Dessins**

**Schéma**

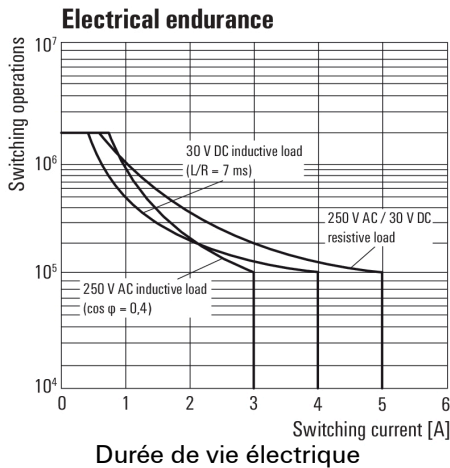


Vue des broches par dessous

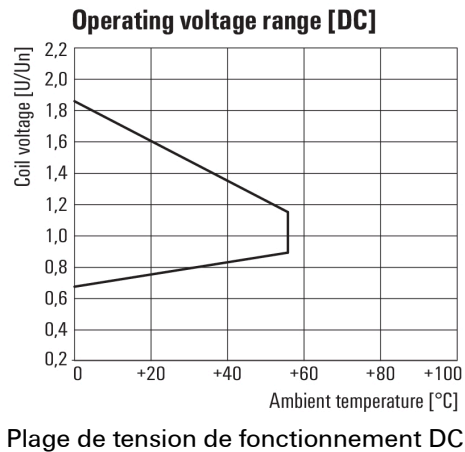
**Graph**



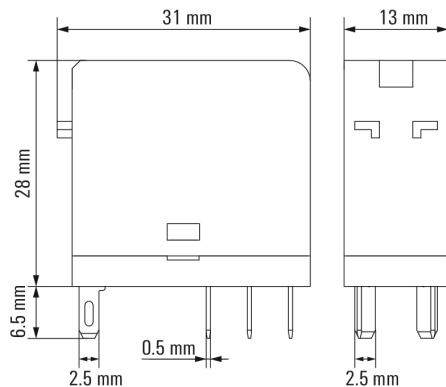
**Graph**



**Graph**



**Dimensional drawing**



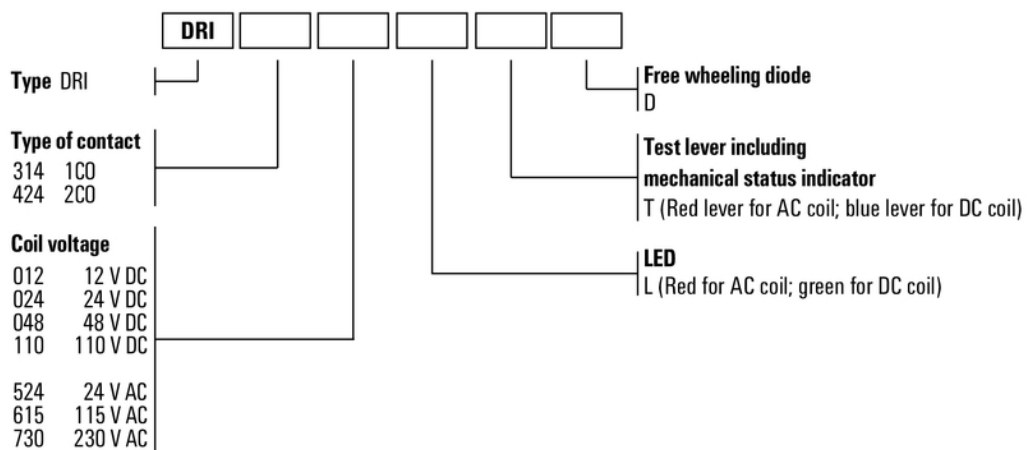
**Fiche de données**

**D-SERIES DRI  
DRI424048L**

**Weidmüller Interface GmbH & Co. KG**  
 Klingenbergstraße 16  
 D-32758 Detmold  
 Germany  
 Fon: +49 5231 14-0  
 Fax: +49 5231 14-292083  
 www.weidmueller.com

**Dessins**

**Miscellaneous**



Clé de codage des modèles