

**Poste de commande Klippon (dispositif de commande et de signalisation)  
KLIPPON CS POK 121209-4**

**Weidmüller Interface GmbH & Co. KG**  
Klingenbergstraße 16  
D-32758 Detmold  
Germany  
Fon: +49 5231 14-0  
Fax: +49 5231 14-292083  
www.weidmueller.com



Contrôle sur site avec poste de commande Klippon® certifié Ex : petit dispositif de commande et de signalisation  
Éléments d'exploitation et d'affichage agréés, au sein de boîtiers en acier inox, en aluminium ou en polyester.  
Vous souhaitez contrôler et protéger vos processus opérationnels dans les zones dangereuses. Pour contrôle sur site - boîtiers approuvés Klippon® avec éléments de commande et d'affichage. Let's connect.

**Informations générales de commande**

Type	KLIPPON CS POK 121209-4
Référence	<a href="#">1537120000</a>
Version	Poste de commande Klippon (dispositif de commande et de signalisation), Appareil de commande / de signalisation, KLIPPON POK 121209 EX, Polyester renforcé fibre de verre avec mélange de graphite, Module lumineux - vert, Bouton-poussoir - vert, 1 contact à ouverture, 1 contact à fermeture, -55 °C...+55 °C, IP54, IP66
GTIN (EAN)	4050118341164
Cdt.	1 pièce(s)
Produit de référence	<a href="#">1306050000</a>
Presse-étoupe	<a href="#">2017260000</a>

**Poste de commande Klippon (dispositif de commande et de signalisation)  
KLIPPON CS POK 121209-4**

**Weidmüller Interface GmbH & Co. KG**  
Klingenbergstraße 16  
D-32758 Detmold  
Germany  
Fon: +49 5231 14-0  
Fax: +49 5231 14-292083  
www.weidmueller.com

**Caractéristiques techniques**
**Dimensions et poids**

Largeur	120 mm	Largeur (pouces)	4,724 inch
Hauteur	122 mm	Hauteur (pouces)	4,803 inch
Hauteur version la plus basse	90 mm	Profondeur	90 mm
Profondeur (pouces)	3,543 inch	Cote de fixation largeur	106 mm
Cote de fixation hauteur	82 mm	Poids net	1 070 g
Profondeur avec composants supplémentaires	112 mm		

**Numéros de certificat du boîtier**

Numéro de certificat du boîtier confectionné (ATEX)	TÜV 14 ATEX 7606 X	Numéro de certificat du boîtier confectionné (IECEX)	IECEX ITA 14.0013X
N° de certificat (MARITREG)	15.40082.250		

**Caractéristiques générales**

1 Position dans le boîtier	Module lumineux - vert	2 Position dans le boîtier	Bouton-poussoir - vert
Version contact	1 contact à ouverture, 1 contact à fermeture	Tension de fonctionnement max.	250 V
Courant de fonctionnement à 40 °C de température ambiante, max.	1,5 mm <sup>2</sup> - T6 10 A, 1,5 mm <sup>2</sup> - T5 16 A, 2,5 mm <sup>2</sup> - T6 16 A	Courant de fonctionnement à 55 °C de température ambiante, max.	1,5 mm <sup>2</sup> - T4 16 A, 1,5 mm <sup>2</sup> - T5 10 A, 2,5 mm <sup>2</sup> - T5 16 A
Actionneurs	Bouton-poussoir	Couleur de l'actionneur	vert
Perçages côté B	1 x M25	Classe d'inflammabilité selon UL 94	V-0
Fixation du couvercle	Vis à tête cruciforme, acier inox	Matériau du joint des éléments d'exploitation et d'affichage	EPDM
Matériau du joint du boîtier	Silicone (VMQ)	Couple des vis du couvercle	2,5 Nm
Terre externe	Disponibilité sur demande	Repérage :	II 2 G Ex d e IIC T* Gb, II 2 D Ex tb IIIC T*°C Db
Zone de serrage du presse-étoupe, max.	17 mm	Zone de serrage du presse-étoupe, min.	12 mm
Section de raccordement du conducteur, souple, max.	2,5 mm <sup>2</sup>	Couleur du module d'illumination	vert
Type de montage	Montage sur paroi	Surface	non traité
Tenue aux chocs	4 joules selon CEI60079-0	Classe de température	T4, T5, T6
Matériau	Polyester renforcé fibre de verre avec mélange de graphite		

**Boîtier**

Matériau	Polyester renforcé fibre de verre avec mélange de graphite	Perçages côté B	1 x M25
----------	--	-----------------	---------

**Classifications**

ETIM 6.0	EC002503	eClass 6.2	27-37-12-90
eClass 7.1	27-37-12-90	eClass 8.1	27-37-12-90
eClass 9.0	27-18-05-02	eClass 9.1	27-18-05-90

**Agréments**

Agréments



Date de création 28 mai 2019 22:10:07 CEST

Niveau du catalogue 23.05.2019 / Toutes modifications techniques réservées

**Fiche de données****Poste de commande Klippon (dispositif de commande et de signalisation)  
KLIPPON CS POK 121209-4**

**Weidmüller Interface GmbH & Co. KG**  
Klingenbergstraße 16  
D-32758 Detmold  
Germany  
Fon: +49 5231 14-0  
Fax: +49 5231 14-292083  
www.weidmueller.com

**Caractéristiques techniques****Téléchargements**

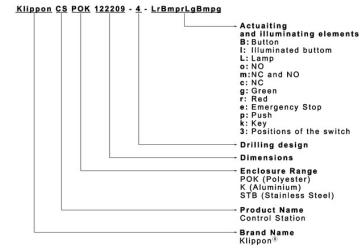
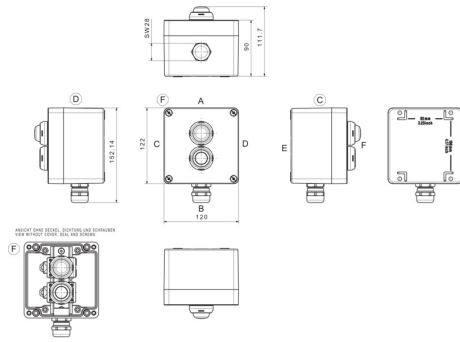
Brochure/Catalogue	<a href="#">CAT 5 ENCL 17/18 EN</a> <a href="#">PI KLIPPON CS EN</a>
Données techniques	<a href="#">EPLAN, WSCAD</a>
Données techniques	<a href="#">STEP</a>

**Fiche de données**

**Poste de commande Klippon (dispositif de commande et de signalisation)  
KLIPPON CS POK 121209-4**

**Weidmüller Interface GmbH & Co. KG**  
Klingenbergstraße 16  
D-32758 Detmold  
Germany  
Fon: +49 5231 14-0  
Fax: +49 5231 14-292083  
www.weidmueller.com

**Dessins**



**Klippon POK (boîtier vide en polyester)  
KLIPPON POK 121209 EX**

**Weidmüller Interface GmbH & Co. KG**  
Klingenbergstraße 16  
D-32758 Detmold  
Germany  
Fon: +49 5231 14-0  
Fax: +49 5231 14-292083  
www.weidmueller.com


**Klippon® POK - boîtiers en polyester**

Les boîtiers en polyester renforcé de fibre de verre de la gamme Klippon® POK offre une solution de grande qualité pour la protection des composants électriques. Les boîtiers sont indiqués partout où une bonne résistance à la corrosion, une bonne tenue aux chocs et un type de protection élevés sont nécessaires.

Particularités :

- polyester renforcé fibre de verre
- 17 tailles
- Deux coloris standard : gris (identique à RAL 7001) et noir (identique à RAL 9011)
- Couverture avec vis en acier inox, à tête cruciforme / à fente
- Joint moulé en silicone ou chloroprène
- Perçages de montage à l'extérieur de la zone d'étanchéité
- Montage directement sur le boîtier ou par le biais d'une plaque de maintien interne
- Montage directement sur paroi possible grâce à perçages de fixation ou pieds de montage
- Filetages pour la fixation de rails profilés et de plaques de montage
- Weidmüller est en mesure de fabriquer et fournir ce boîtier en fonction des spécifications du client - équipé de toutes les bornes et de tous les presse-étoupes nécessaires.

**Informations générales de commande**

Type	KLIPPON POK 121209 EX
Référence	<a href="#">1306050000</a>
Version	Klippon POK (boîtier vide en polyester), Boîtier vide, Hauteur: 120 mm, Largeur: 122 mm, Profondeur: 90 mm, Matériau: Polyester renforcé fibre de verre, non traité, brillant, noir
GTIN (EAN)	4050118108378
Cdt.	1 pièce(s)
Outil nécessaire	<a href="#">9008540000</a>

**Klippon POK (boîtier vide en polyester)  
KLIPPON POK 121209 EX**

**Weidmüller Interface GmbH & Co. KG**  
Klingenbergstraße 16  
D-32758 Detmold  
Germany  
Fon: +49 5231 14-0  
Fax: +49 5231 14-292083  
www.weidmueller.com

**Caractéristiques techniques**
**Dimensions et poids**

Largeur	122 mm	Largeur (pouces)	4,803 inch
Hauteur	120 mm	Hauteur (pouces)	4,724 inch
Hauteur version la plus basse	90 mm	Profondeur	90 mm
Profondeur (pouces)	3,543 inch	Cote de fixation largeur	106 mm
Cote de fixation hauteur	82 mm	Poids net	769 g

**Caractéristiques générales**

Classe d'inflammabilité selon UL 94	V-0	Couple des vis du couvercle	2,5 Nm
Domaines d'utilisation :	Zones explosibles, Installations portuaires, Construction de machines, Industrie des processus, Transports	Épaisseur du matériau du coffret	4,39 mm
Épaisseur du matériau du couvercle	4,4 mm	Instruction de montage	Montage direct, Pattes de montage
Normes	DIN EN 62208 - Boîtier vide standard, IEC 60079-0, IEC 60079-7, IEC 60079-31	Résistance du matériau	4,39 mm
Matériau	Polyester renforcé fibre de verre	Matériau du joint	Silicone
Surface	non traité, brillant	Température de fonctionnement , min.	-55 °C
Température de fonctionnement , max.	100 °C	Tenue aux chocs	Version ATEX 7 J
Degré de protection	IP66	Fixation du coffret	Installation à travers la paroi arrière du coffret, Pattes de fixation
Fixation du couvercle	Vis à tête fendue / cruciforme		

**Caractéristiques générales accessoires**

Cote de fixation hauteur	82 mm	Cote de fixation largeur	106 mm
Matériau	Polyester renforcé fibre de verre	Résistance du matériau	4,39 mm
Surface	non traité, brillant		

**Équipement horizontal**

WDU 10 / ZDU 10	1x6	WDU 16 / ZDU 16	1x5
WDU 2,5 / ZDU 2,5 / IDU 2,5	1x12	WDU 4 / ZDU 4	1x10
WDU 6 / ZDU 6	1x7		

**Équipement vertical**

WDU 2,5 / ZDU 2,5 / IDU 2,5	*	WDU 4 / ZDU 4	*
-----------------------------	---	---------------	---

**Klippon POK (boîtier vide en polyester)  
KLIPPON POK 121209 EX**

**Weidmüller Interface GmbH & Co. KG**  
Klingenbergstraße 16  
D-32758 Detmold  
Germany  
Fon: +49 5231 14-0  
Fax: +49 5231 14-292083  
www.weidmueller.com

**Caractéristiques techniques**
**Numéros de certificat du boîtier**

Numéro de certificat du boîtier confectionné (ATEX)	IBExU13ATEX1004 X	Numéro de certificat du boîtier vide (ATEX)	IBExU13ATEX1030 U
Numéro de certificat du boîtier confectionné (IECEX)	IECEX IBE 13.0004X	Numéro de certificat du boîtier vide (IECEX)	IECEX IBE 13.0003U
Numéro de certificat, boîtier confectionné (EAC)	RU C-DE.ГБ08.В.01328	Numéro de certificat, boîtier vide (EAC)	RU C-DE.ГБ08.В.00472
Numéro de certificat du boîtier confectionné (AEx)	E223792	Numéro de certificat du boîtier vide (AEx)	E223792
Numéro de certificat, boîtier confectionné (KOSHA)	16-AV4BO-0246X	Certificat N° (GERMLLOYD)	TAE00002R2
N° de certificat (MARITREG)	14.40041.250	N° de certificat (cULus)	E256877

**Presse-étoupes droite**

M12	8	M16	4
M20	3	M25	1
M32	1		

**Presse-étoupes gauche**

M12	8	M16	4
M20	3	M25	1
M32	1		

**Presse-étoupes haut / bas**

M12	12	M16	6
M20	4	M25	2
M32	1		

**Classifications**

ETIM 5.0	EC002503	ETIM 6.0	EC002503
eClass 6.2	27-18-05-02	eClass 7.1	27-18-05-02
eClass 8.1	27-18-05-02	eClass 9.0	27-18-05-02
eClass 9.1	27-18-05-02		

**Agréments**

Agréments


 ROHS Conforme

**Fiche de données****Klippon POK (boîtier vide en polyester)  
KLIPPON POK 121209 EX**

**Weidmüller Interface GmbH & Co. KG**  
Klingenbergstraße 16  
D-32758 Detmold  
Germany  
Fon: +49 5231 14-0  
Fax: +49 5231 14-292083  
www.weidmueller.com

**Caractéristiques techniques****Téléchargements**

Agrément/Certificat/Document de conformité	<a href="#">Attestation of Conformity - Klippon POK Empty Enclosures - AoC DE PS2600 160308 001ISS01</a> <a href="#">EU Declaration of Conformity - Klippon POK Empty Enclosures Ex - DoC DE PS2600 160412 001ISS01</a>
Brochure/Catalogue	<a href="#">MB OVERV. PROCESS WD DE</a> <a href="#">MB KLIPPON ENCL.TECN EN</a> <a href="#">MB PROCESS EN</a> <a href="#">CAT 5 ENCL 17/18 EN</a> <a href="#">FL KLIPPON POK EN</a> <a href="#">FL SHIPBUILDING 2016 EN</a>
Documentation utilisateur	<a href="#">MB KLIPPON ENCL.TECN DE</a> <a href="#">Assembly guidelines - empty enclosures</a>
Données techniques	<a href="#">EPLAN_WSCAD</a>
Données techniques	<a href="#">STEP</a>
Spécifications appel d'offre	<a href="#">Klippon POK 121209 Ex_1306050000_DE</a> <a href="#">Klippon POK 121209 Ex_1306050000_EN</a>



**Fiche de données**

**Klippon POK (boîtier vide en polyester)  
KLIPPON POK 121209 EX**

**Weidmüller Interface GmbH & Co. KG**  
 Klingenbergstraße 16  
 D-32758 Detmold  
 Germany  
 Fon: +49 5231 14-0  
 Fax: +49 5231 14-292083  
 www.weidmueller.com

**Dessins**

