

TERMSERIES
TRS 24-230VUC 1CO AGSNO

Weidmüller Interface GmbH & Co. KG
Klingenbergstraße 16
D-32758 Detmold
Germany
Fon: +49 5231 14-0
Fax: +49 5231 14-292083
www.weidmueller.com

Illustration du produit

Figure similaire

nouveau

Informations générales de commande

Type	TRS 24-230VUC 1CO AGSNO
Référence	2154970000
Version	TERMSERIES, Interfaces relais, Nombre des contacts: 1 Inverseur AgSnO, Tension nominale: 24...230 V UC $\pm 10\%$, Courant permanent: 6 A, Raccordement vissé
GTIN (EAN)	4050118427080
Cdt.	10 pièce(s)

TERMSERIES
TRS 24-230VUC 1CO AGSNO

Weidmüller Interface GmbH & Co. KG
 Klingenbergstraße 16
 D-32758 Detmold
 Germany
 Fon: +49 5231 14-0
 Fax: +49 5231 14-292083
 www.weidmueller.com

Caractéristiques techniques**Dimensions et poids**

Largeur	6,4 mm	Largeur (pouces)	0,252 inch
Hauteur	89,6 mm	Hauteur (pouces)	3,528 inch
Profondeur	87,8 mm	Profondeur (pouces)	3,457 inch
Poids net	31,06 g		

Températures

Humidité	5-95% d'humidité relative, T _u = 40°C, sans condensation	Température de fonctionnement, max.	60 °C
Température de fonctionnement, min.	-40 °C	Température de stockage, max.	85 °C
Température de stockage, min.	-40 °C	Température de fonctionnement	-40 °C...60 °C
Température de stockage	-40 °C...85 °C		

Conformité environnementale du produit

REACH SVHC Lead 7439-92-1

Données de mesure UL

Température ambiante (fonctionnement), max.	60 °C	Derating du courant de sortie (ohmique)	5 A @ 60 °C, 6 A @ 55 °C
Section de raccordement AWG, min.	AWG 26	Section de raccordement AWG, max.	AWG 14
Type de conducteur	conducteur rigide en cuivre, conducteur souple en cuivre	Couple de serrage, max.	0,4 Nm
Degré de pollution	2		

Entrée

Tension nominale de commande	24...230 V UC ± 10 %	Courant nominal AC	27.1 mA AC @ 24 V AC, 4.8 mA AC @ 230 V AC
Courant nominal DC	25.6 mA DC @ 24 V DC, 2.5 mA DC @ 230 V DC	Puissance nominale	610 mW @ 24 V DC, 650 mVA @ 24 V AC, 575 mW @ 230 V DC, 1.1 VA @ 230 V AC
Tension de déclenchement / de retombée, typ.	13 V / 7 V AC 13 V / 5 V DC	Courant de déclenchement / de retombée, typ.	28.5 mA / 11 mA AC 23 mA / 6.5 mA DC
Indicateur d'état	LED verte	Circuit de protection	Redresseurs
Tension de bobine du relais de rechange s'écartant de la tension nominale de commande	Oui	Tension de bobine du relais de rechange	24 V DC

Sortie

Tension de commutation nominale	250 V AC	Tension de commutation AC, max.	250 V
Tension de commutation DC, max.	250 V	Courant permanent	6 A
Courant à la mise sous tension	30 A / 20 ms	Retard à la mise s. tension	≤ 30 ms
Retard à la coupure	< 140 ms	Puissance min. de commutation	100 mA @ 12 V
Fréquence de commutation max. à charge nominale	0,1 Hz		

Caractéristiques du contact

Type de contact	1 Inverseur (AgSnO)	Durée de vie mécanique	5 x 10 ⁶ manœuvres
-----------------	---------------------	------------------------	-------------------------------

Date de création 28 mai 2019 22:10:58 CEST

**TERMSERIES
TRS 24-230VUC 1CO AGSNO**

Weidmüller Interface GmbH & Co. KG
Klingenbergstraße 16
D-32758 Detmold
Germany
Fon: +49 5231 14-0
Fax: +49 5231 14-292083
www.weidmueller.com

Caractéristiques techniques
Caractéristiques générales

Rail	TS 35	Bouton de test	Non
Indicateur de position du commutateur mécanique	Non	Couleur	noir
Classe d'inflammabilité selon UL 94	V-0		

Coordination de l'isolation

Tension nominale	300 V	Catégorie de surtension	III
Degré de pollution	2	Degré de protection	IP20
Rigidité diélectrique, Entrée/Sortie	4 kV _{eff} / 1 min.	Ligne de fuite et distance d'isolement entrée - sortie	≥ 5,5 mm
Rigidité diélectrique des contacts ouverts	1 kV _{eff} / 1 min	Tenue en tension par rapport au rail profilé	4 kV _{eff} / 1 min.
Tension de tenue au choc	6 kV (1,2/50 µs)		

Informations supplémentaires sur les agréments / standards

Normes	EN 50178, EN 55011, EN 61000-6-1, 2, 4	Numéro de certificat (DNVGL)	TAA00001E5
N° de certificat (cULus)	E141197		

Caractéristiques de raccordement

Technique de raccordement de conducteurs	Raccordement vissé	Longueur de dénudage, raccordement nominal	8 mm
Couple de serrage, max.	0,4 Nm	Sections de raccordement, raccordement nominal	1,5 mm ²
Plage de serrage, min.	0,14 mm ²	Plage de serrage, max.	2,5 mm ²
Section de raccordement du conducteur, AWG, min.	AWG 26	Section de raccordement du conducteur, AWG, max.	AWG 14
Section de raccordement du conducteur, min.	0,14 mm ²	Section de raccordement du conducteur, max.	2,5 mm ²
Section de raccordement du conducteur, souple, min.	0,14 mm ²	Section de raccordement du conducteur, souple, max.	2,5 mm ²
Section de raccordement du conducteur, souple, min. (AWG)	AWG 26	Section de raccordement du conducteur, souple, max. (AWG)	AWG 14
Section de raccordement du conducteur, souple avec embout DIN 46228/4, min.	0,25 mm ²	Section de raccordement du conducteur, souple avec embout DIN 46228/4, max.	2,5 mm ²
Section de raccordement du conducteur, souple, embout (DIN 46228-1), min.	0,25 mm ²	Section de raccordement du conducteur, souple, embout (DIN 46228-1), max.	2,5 mm ²
Section de raccordement du conducteur, souple, 2 conducteurs de raccordement, min.	0,5 mm ²	Section de raccordement du conducteur, souple, 2 conducteurs de raccordement, max.	1 mm ²
Embouts doubles, min.	0,5 mm ²	Embouts doubles, max.	1 mm ²
Dimension de la lame	Gr. PH0	Calibre selon 60 947-1	A1, B1

Classifications

ETIM 5.0	EC001437	ETIM 6.0	EC001437
eClass 6.2	27-37-16-01	eClass 7.1	27-37-16-01
eClass 8.1	27-37-16-01	eClass 9.0	27-37-16-01
eClass 9.1	27-37-16-01		

Fiche de données**TERMSERIES
TRS 24-230VUC 1CO AGSNO****Weidmüller Interface GmbH & Co. KG**
Klingenbergstraße 16
D-32758 Detmold
Germany
Fon: +49 5231 14-0
Fax: +49 5231 14-292083
www.weidmueller.com**Caractéristiques techniques****Agréments**

Agréments



ROHS

Conforme

Téléchargements

Agrément/Certificat/Document de conformité	DE_PA5600_16Q229_001.pdf
Documentation utilisateur	Operating Instructions
Données techniques	EPLAN_WSCAD_Zuken E3.S
Données techniques	STEP

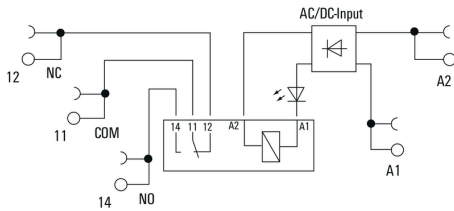
Fiche de données

**TERMSERIES
TRS 24-230VUC 1CO AGSNO**

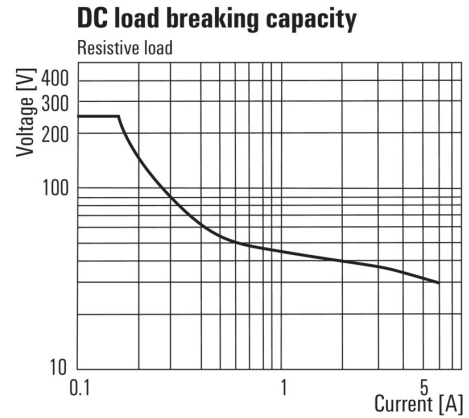
Weidmüller Interface GmbH & Co. KG
Klingenbergstraße 16
D-32758 Detmold
Germany
Fon: +49 5231 14-0
Fax: +49 5231 14-292083
www.weidmueller.com

Dessins

Schéma



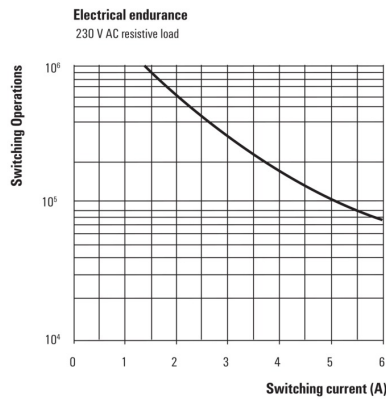
Graph



Courbe de charge limite DC

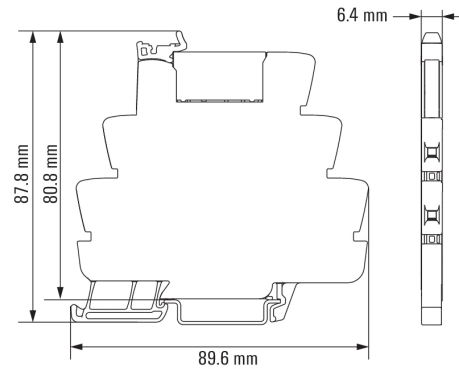
Charge résistive

Graph



Durée de vie électrique 230 V AC resistive load
Charge résistive 230 V AC

Dimensional drawing

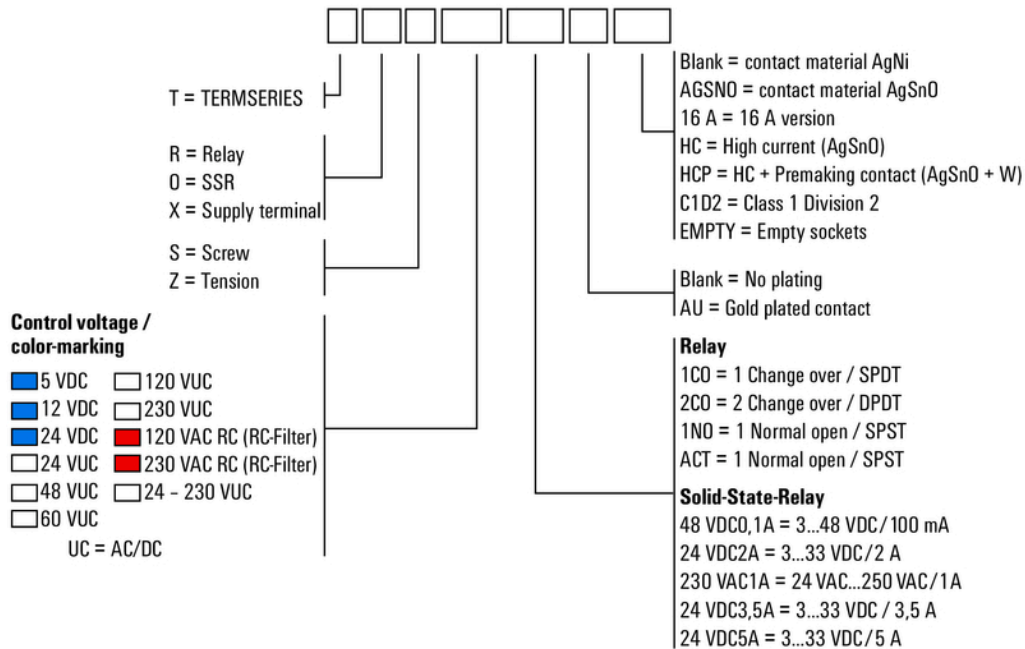


**TERMSERIES
TRS 24-230VUC 1CO AGSNO**

Weidmüller Interface GmbH & Co. KG
 Klingenbergstraße 16
 D-32758 Detmold
 Germany
 Fon: +49 5231 14-0
 Fax: +49 5231 14-292083
 www.weidmueller.com

Dessins

Miscellaneous



Clé de codage des modèles